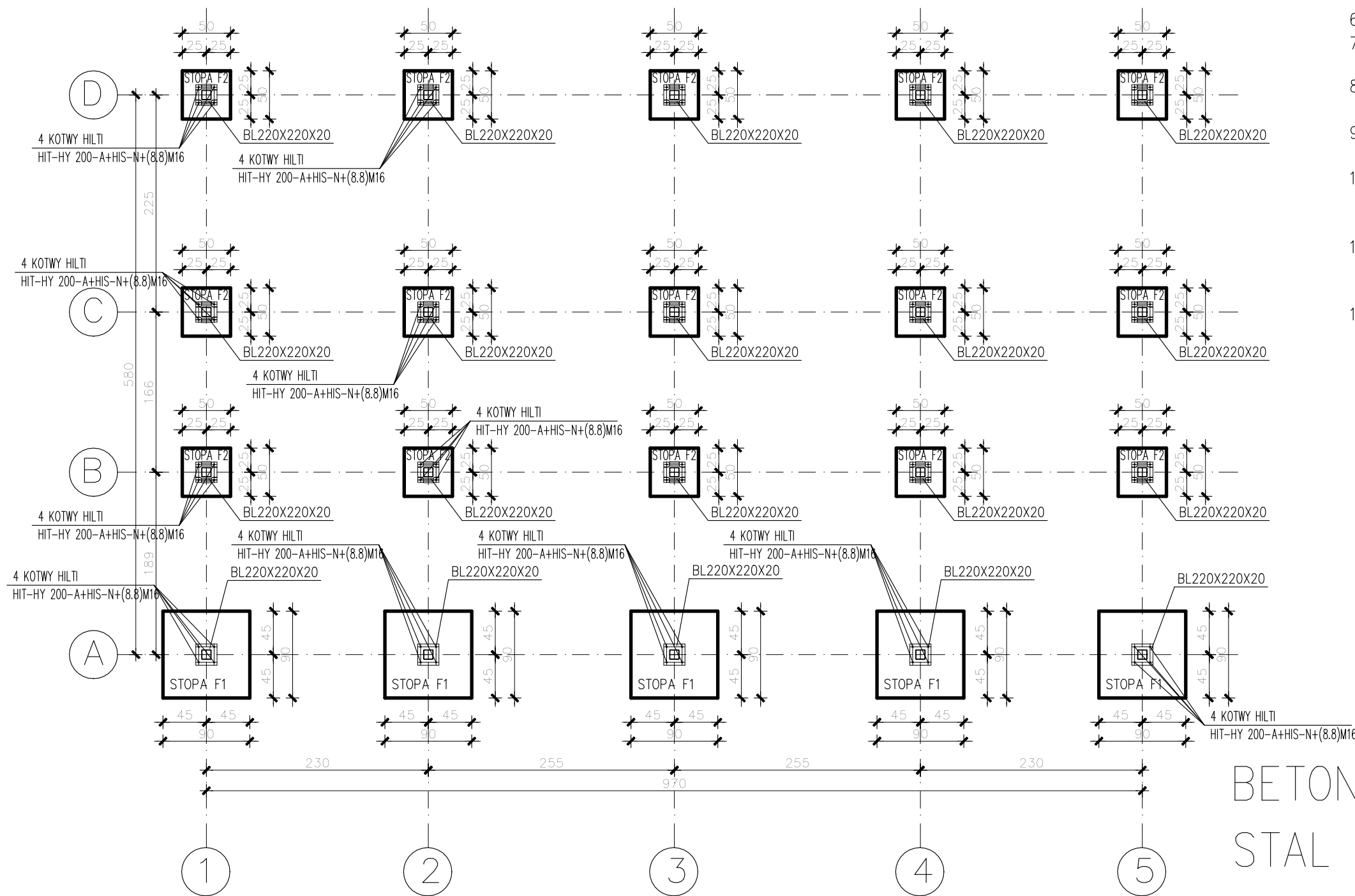


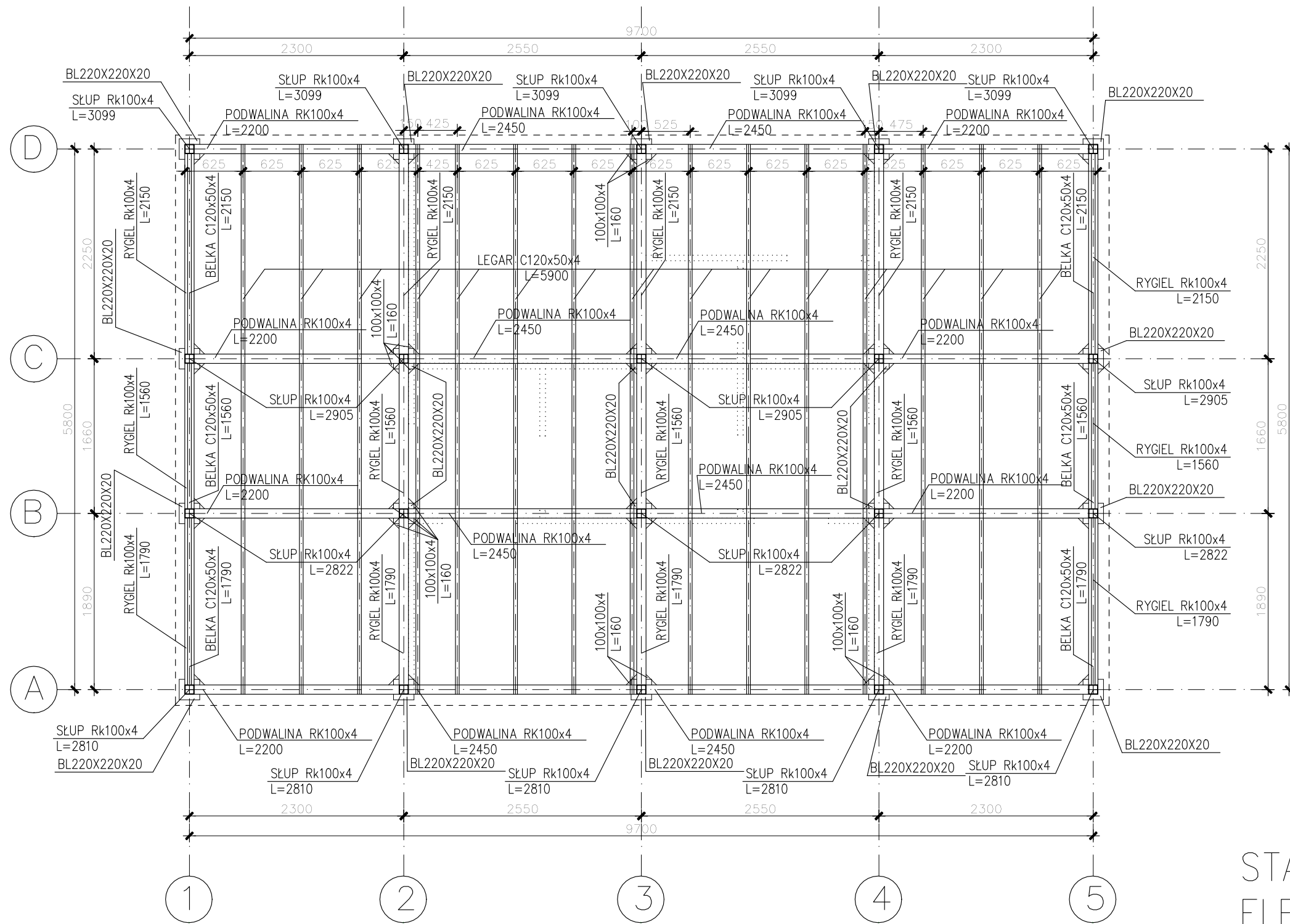
UWAGI:

1. RYSUNEK ROZPATRYWAĆ ŁĄCZNIE Z RYSUNKAMI ARCHITEKTURY
2. PRZED REALIZACJĄ PRAC FUNDAMENTOWYCH NALEŻY SPRAWDZIĆ STAN I RODZAJ GRUNTU PRZY UDZIALE GEOLOGA I KIEROWNIKA BUDOWY
3. 50 CM POD STOPĄ WYKONAĆ WARSTWĘ GRUNTU Z PIASKU ŚREDNIEGO ZAGĘSZCZONEGO DO WSKAŹNIKA ZAGĘSZCZENIA $I_s=0,95$.
4. FUNDAMENTY POSADAWIAĆ NA GRUNCIE RODZIMYM, NOŚNYM
5. W PRZYPADKU WYSTĄPIENIA GRUNTÓW NIENOŚNYCH NALEŻY JE WYBRAĆ I UZUPEŁNIĆ CHUDYM BETONEM.
6. ROBOTY ZIEMNE I FUNDAMENTOWE WYKONYWAĆ W OKRESACH SUCHYCH
7. PRZED BETONOWANIEM STÓP FUNDAMENTOWYCH NALEŻY WYPUŚCIĆ ELEMENTY DLA UZIEMIENIA BUDYNKU WG. PROJ. ELEKTRYCZNEGO
8. ZBROJENIE STÓP STANOWI UZIEMIENIE BUDYNKU, DLATEGO PRĘTY NALEŻY ŁĄCZYĆ DODATKOWO POPRZEC SPAWANIE SPOINĄ PACHWINOWĄ GR.5 MM $L=20$ CM
9. NA RZUCIE FUNDAMENTÓW NIE NANIESIENO PRZEJŚĆ INSTALACYJNYCH, KTÓRE BĘDĄ OZNACZONE W TRYBIE NADZORU AUTORSKIEGO NA BUDOWIE
10. PRZEZ CAŁY CZAS PROWADZENIA PRAC FUNDAMENTOWYCH NIE NALEŻY DOPUŚCIĆ DO NAWODNIENIA WYKOPU ORAZ ZABEZPIECZYĆ GO PRZED NAPŁYWEM WÓD OPADOWYCH
11. WSZYSTKIE PRACE ZIEMNE NALEŻY PROWADZIĆ POD NADZOREM UPRAWNIIONEGO GEOLOGA, KTÓRY WNIEN POTWIERDZIĆ ICH WYKONANIE WPISEM DO DZIENNIKA BUDOWY
12. PO WYKONANIU WYKOPÓW DOKONAĆ SPRAWDZENIA GRUNTU PRZEZ UPRAWNIIONEGO GEOLOGA



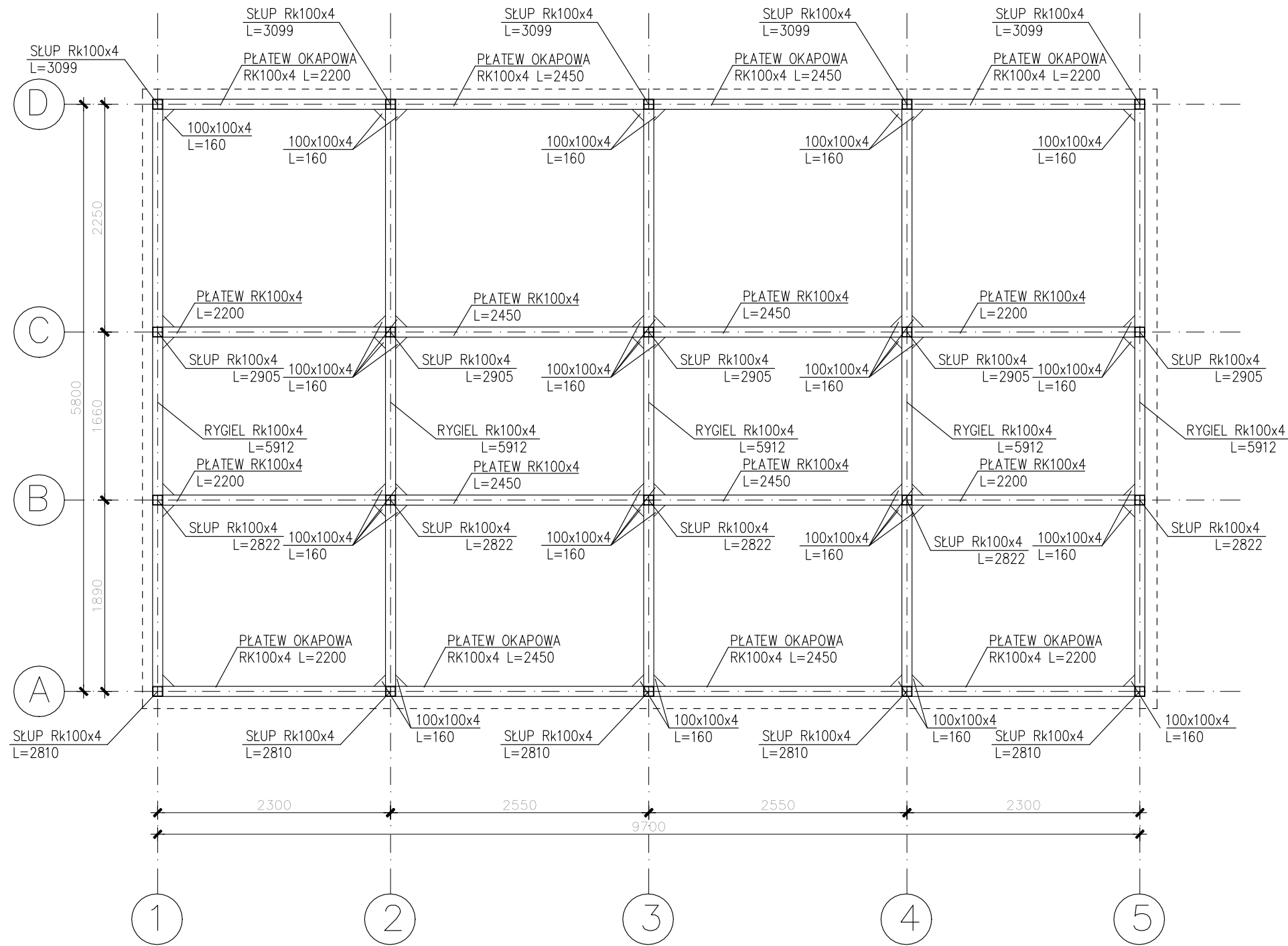
BETON C25/30 (B30)
 STAL A-IIIIN(RB500W)

OBIEKT:		
BUDOWA SZATNI SPORTOWEJ		
INWESTOR:		
GMINA RADZANÓW RADZANÓW 92A 26-807 RADZANÓW		
LOKALIZACJA:		
RADZANÓW, DZIAŁKA NR EW. 293/4, 294/2		
TYTUŁ RYSUNKU:		
RZUT FUNDAMENTÓW		
PROJEKTOWAŁ:	NR UPRAWNIENI:	PODPIS:
mgr inż. Marek Nowak	UAN-II-K-8386/81/83	
BRANŻA:		
KONSTRUKCJA		01/2022
FAZA PROJ.:	SKALA:	NR RYS.:
PROJEKT TECHNICZNY	1:50	K-1
WERSJA:		
A		



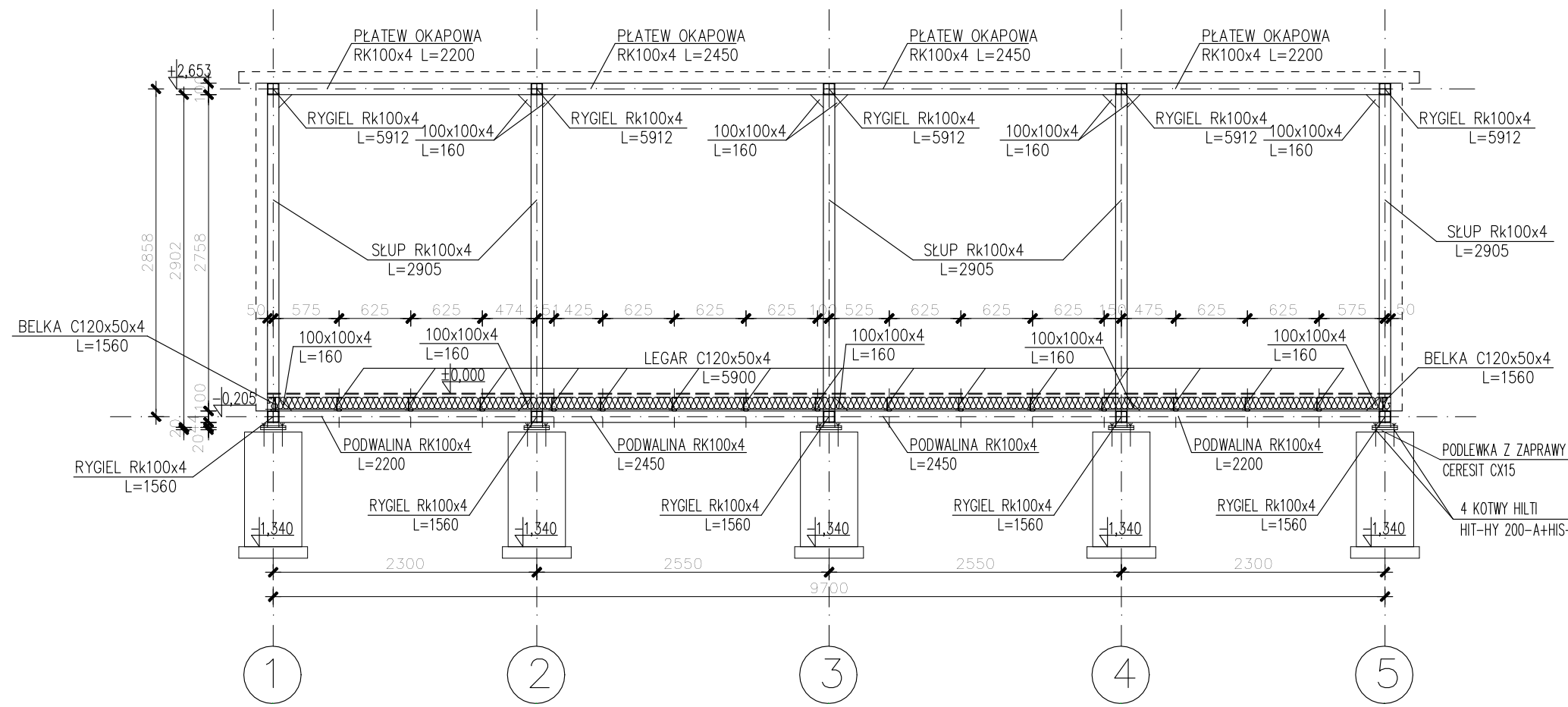
STAL S235JR
ELEKTRODA EA 1.46

OBIEKT:		
BUDOWA SZATNI SPORTOWEJ		
INWESTOR:		
GMINA RADZANÓW RADZANÓW 92A 26-807 RADZANÓW		
LOKALIZACJA:		
RADZANÓW, DZIAŁKA NR EW. 293/4, 294/2		
TYTUŁ RYSUNKU:		
RZUT PODŁOGI: ELEMENTY KONSTRUKCYJNE		
PROJEKTOWAŁ:	NR UPRAWNIENI:	PODPIS:
mgr inż. Marek Nowak	UAN-II-K-8386/81/83	
BRANŻA:		
KONSTRUKCJA		01/2022
FAZA PROJ.:	SKALA:	NR RYS.:
PROJEKT TECHNICZNY	1:50	K-2
WERSJA:		
A		

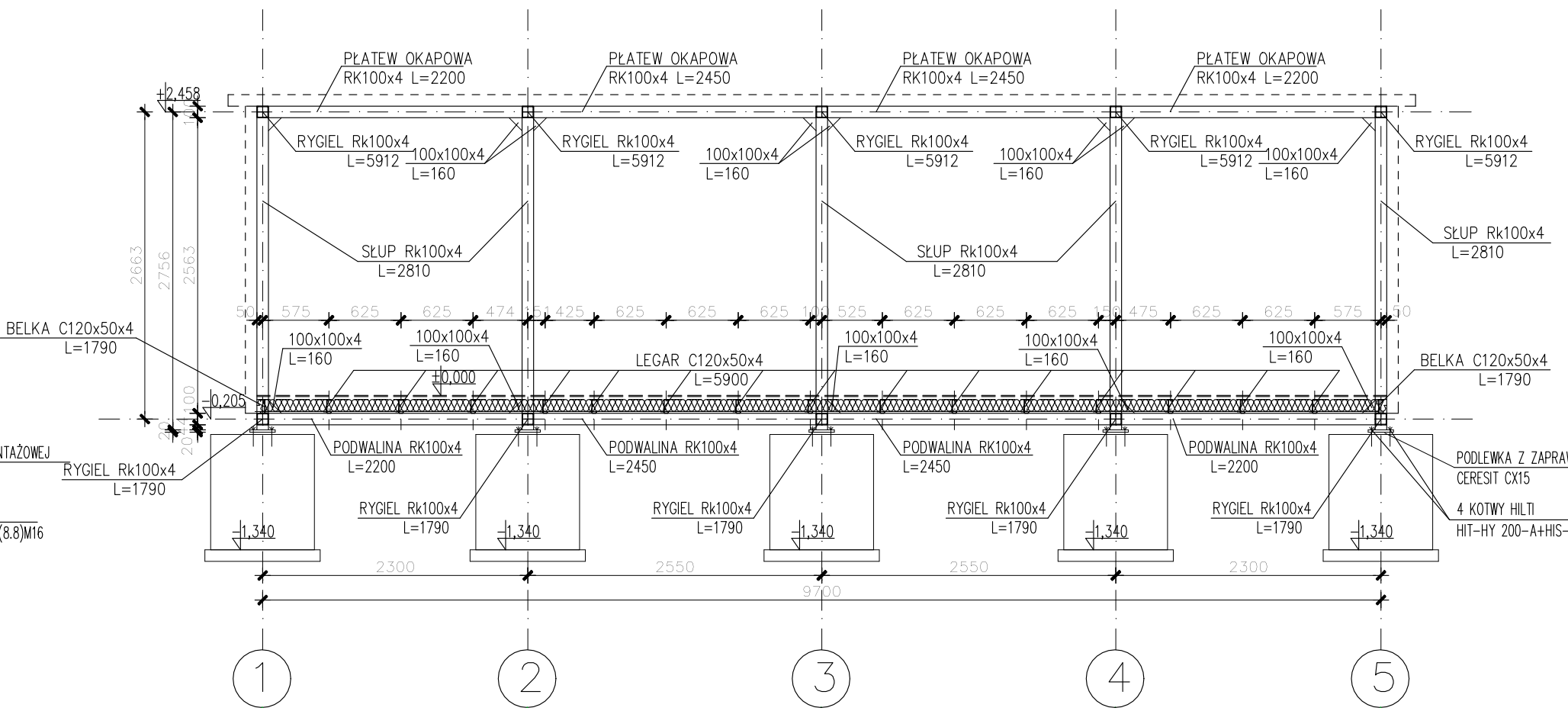


STAL S235JR
ELEKTRODA EA 1.46

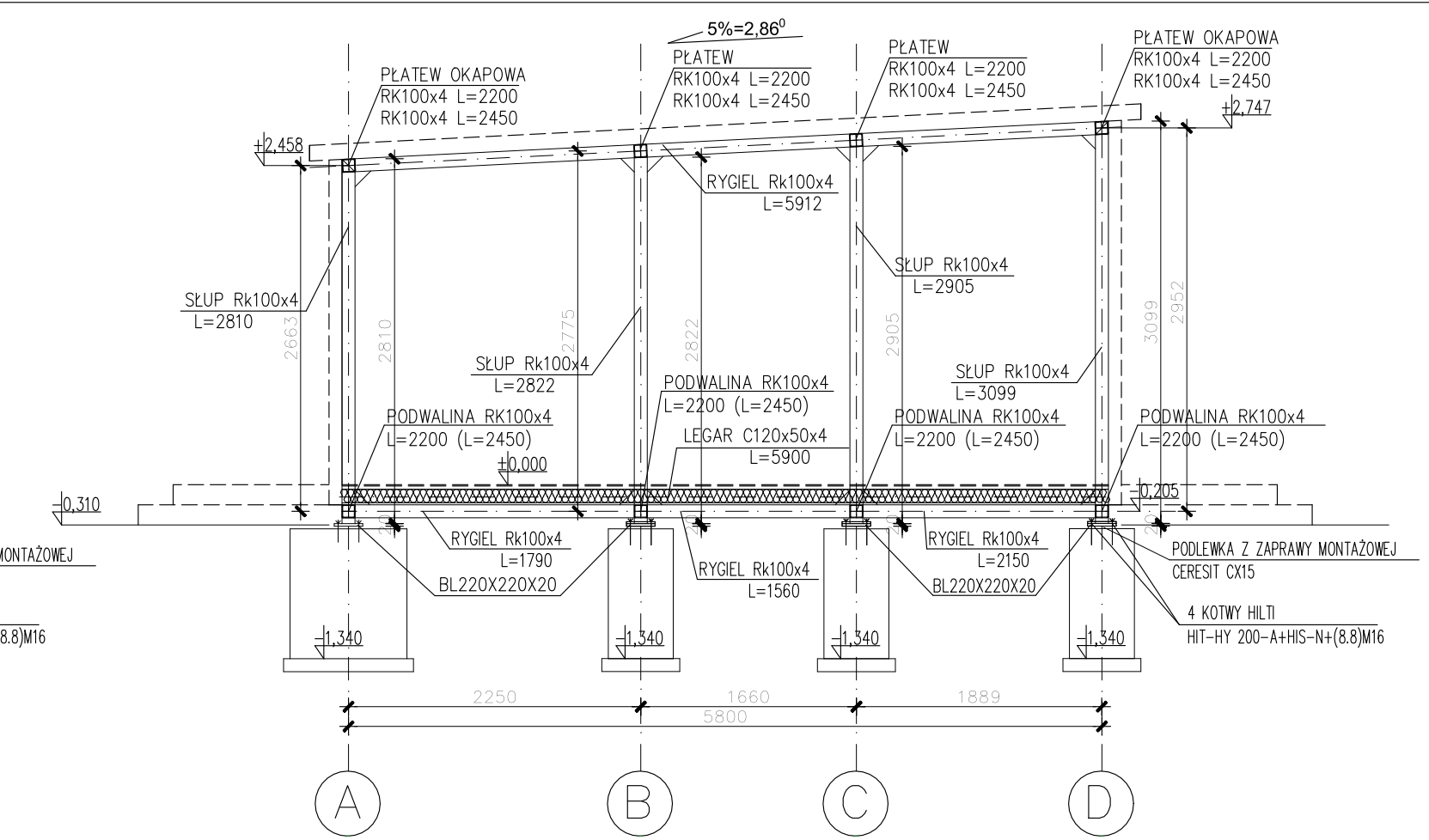
OBIEKT:		
BUDOWA SZATNI SPORTOWEJ		
INWESTOR:		
GMINA RADZANÓW RADZANÓW 92A 26-807 RADZANÓW		
LOKALIZACJA:		
RADZANÓW, DZIAŁKA NR EW. 293/4, 294/2		
TYTUŁ RYSUNKU:		
RZUT DACHU: ELEMENTY KONSTRUKCYJNE		
PROJEKTOWAŁ:	NR UPRAWNIENI:	PODPIS:
mgr inż. Marek Nowak	UAN-II-K-8386/81/83	
BRANŻA:		
KONSTRUKCJA		01/2022
FAZA PROJ.:	SKALA:	NR RYS.:
PROJEKT TECHNICZNY	1:50	K-3
WERSJA:		
A		



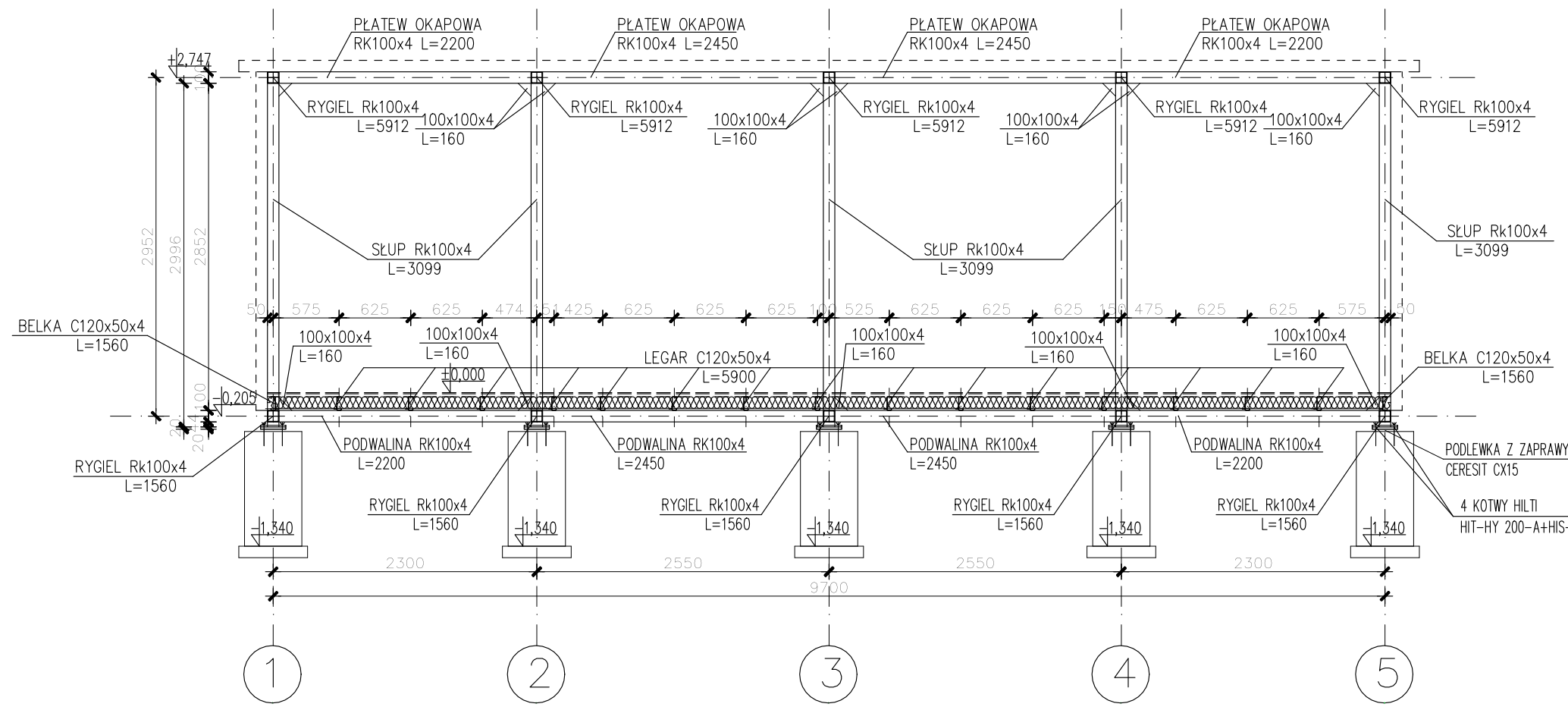
RAMA W OSI C



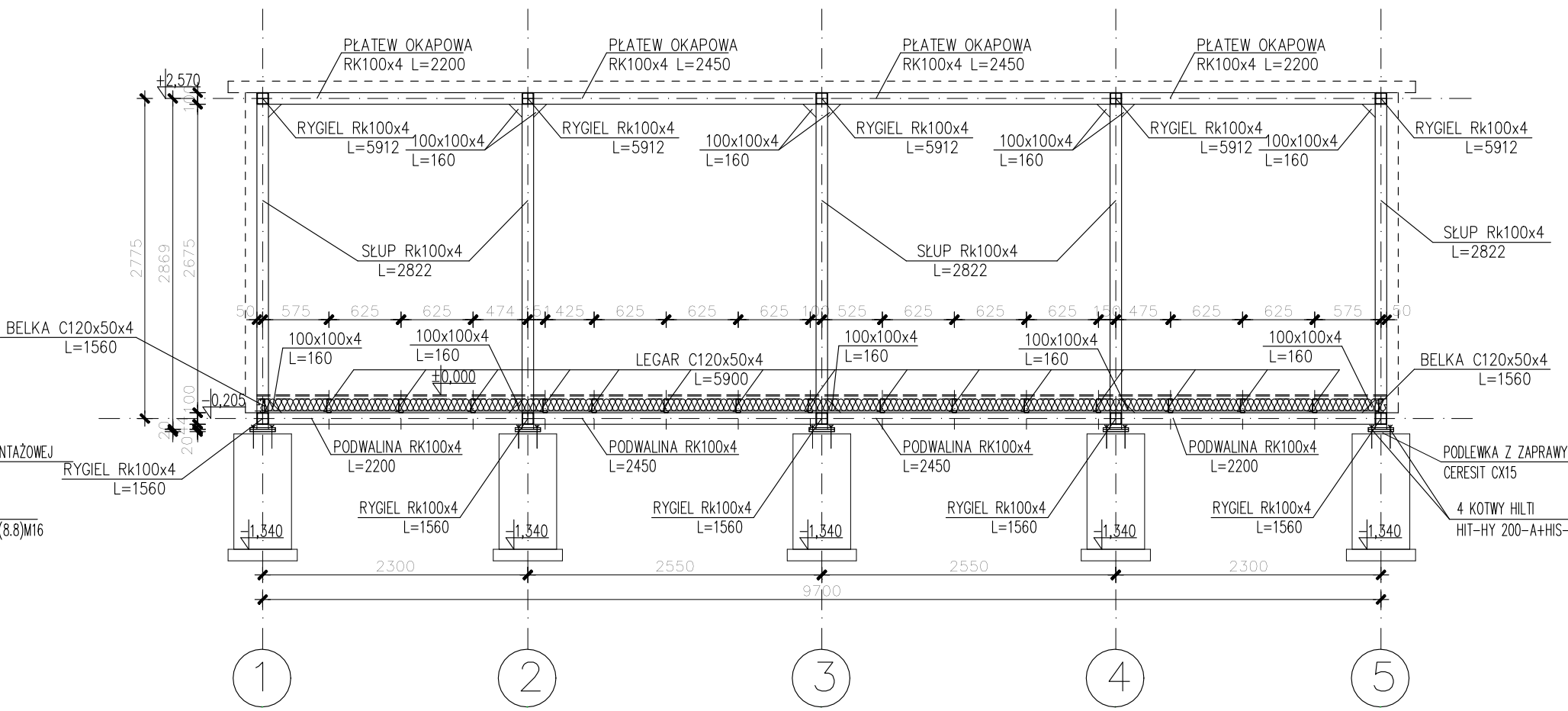
RAMA W OSI A



RAMA W OSI 1, 2, 3, 4, 5



RAMA W OSI D

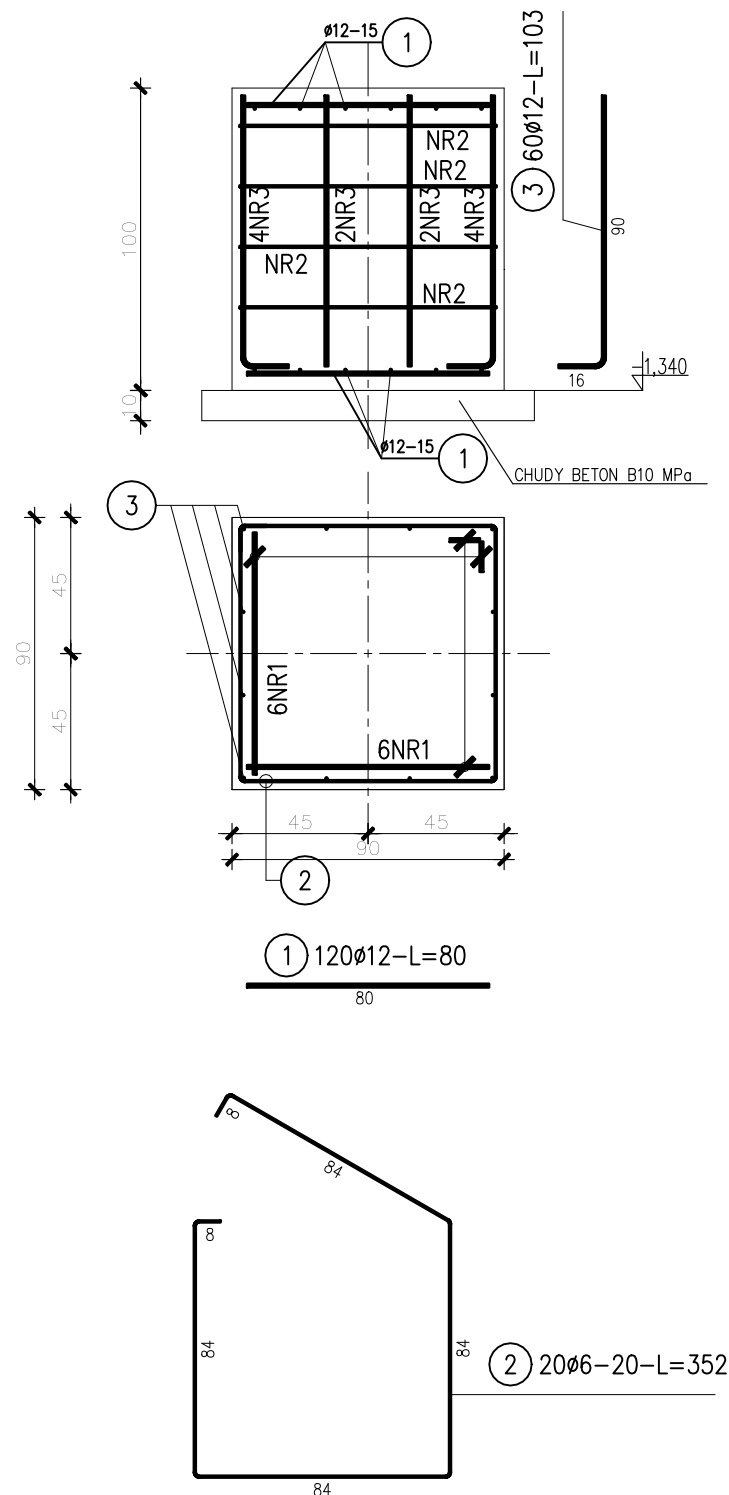


RAMA W OSI B

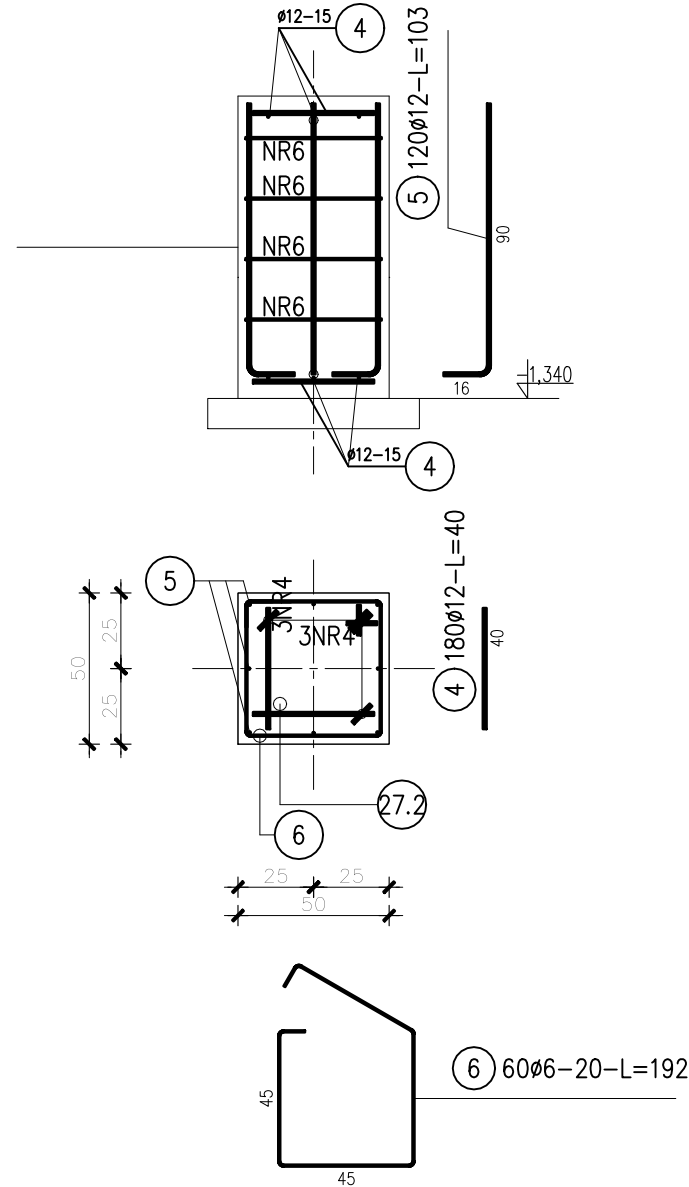
STAL S235JR
ELEKTRODA EA 1.46

OBIEKT:		
BUDOWA SZATNI SPORTOWEJ		
INWESTOR:		
GMINA RADZANÓW RADZANÓW 92A 26-807 RADZANÓW		
LOKALIZACJA:		
RADZANÓW, DZIAŁKA NR EW. 293/4, 294/2		
TYTUŁ RYSUNKU:		
RAMA W OSI: A,B,C,D RAMA W OSI: 1,2,3,4,5		
PROJEKTOWAŁ:	NR UPRAWNIENI:	PODPIS:
mgr inż. Marek Nowak	UAN-II-K-8386/81/83	
BRANŻA:		01/2022
KONSTRUKCJA		
FAZA PROJ.:	SKALA:	NR RYS.:
PROJEKT TECHNICZNY	1:50	K-4
WERSJA:	A	

STOPA F1
SZT.5



STOPA F2
SZT.15



ZESTAWIENIE STALI

Nr pręta	Ø	Stal	Długość pręta	Liczba		Długość łączna		
				prętów na 1 poz.	pozycji	prętów łącznie	RB500W	
-	mm	-	m		szt		Ø6	Ø12
1	12	RB500W	0,80	120	1	120		96,00
2	6	RB500W	3,52	20	1	20	70,40	
3	12	RB500W	1,03	60	1	60		61,80
4	12	RB500W	0,40	180	1	180		72,00
5	12	RB500W	1,03	120	1	120		123,60
6	6	RB500W	1,92	60	1	60	115,20	
Razem długość prętów						mb	185,60	353,40
Masa jednostkowa						kg/mb	0,222	0,888
Masa prętów dla danej średnicy						kg	41,2	313,8
Masa łącznie						kg	355,0	

UWAGA : Sumaryczna długość prętów jest długością rzeczywistą w osi pręta metodą B wg PN-EN ISO 3766:2006.

BETON C25/30 (B30)
STAL A-IIIIN(RB500W)

OBIEKT: BUDOWA SZATNI SPORTOWEJ		
INWESTOR: GMINA RADZANÓW RADZANÓW 92A 26-807 RADZANÓW		
LOKALIZACJA: RADZANÓW, DZIAŁKA NR EW. 293/4, 294/2		
TYTUŁ RYSUNKU: RZUT DACHU: ELEMENTY KONSTRUKCYJNE		
PROJEKTOWAŁ: mgr inż. Marek Nowak	NR UPRAWNIENI: UAN-II-K-8386/81/83	PODPIS:
BRANŻA: KONSTRUKCJA	01/2022	
FAZA PROJ.: PROJEKT TECHNICZNY	SKALA: 1:25	NR RYS.: K-5
WERSJA: A		

<i>nazwa elementu projektu budowlanego</i>	PROJEKT ARCHITEKTONICZNO - BUDOWLANY
<i>nazwa zamierzenia budowlanego:</i>	BUDOWA BUDYNKU SZATNI SPORTOWEJ WRAZ Z INFRASTRUKTURĄ TECHNICZNĄ
<i>adres zamierzenia budowlanego</i>	RADZANÓW
<i>kategoria obiektu budowlanego</i>	V
<i>-nazwa jednostki ewidencyjnej</i> <i>-nazwa i numer obrębu ewidencyjnego</i> <i>- numer działki ewid. na której obiekt jest usytuowany</i>	140103_2 RADZANÓW 0012 RADZANÓW działka nr ewid., 293/4, 294/2
<i>Imię i nazwisko inwestora, Adres inwestora</i>	GMINA RADZANÓW RADZANÓW 92A 26-807 RADZANÓW

zakres opracowania	pełniona funkcja projektowa	Imię i nazwisko specjalność i numer uprawnień budowlanych	Data opracowania	Podpis
ARCHITEKTURA BUDYNKU	Projektant	mgr inż. arch. Olga Leksińska	styczeń 2022r.	
	spec. uprawnień	architektoniczna do projektowania bez ograniczeń		
	numer uprawnień	MA/105/19		

TOM. II. PROJEKT ARCHITEKTONICZNO-BUDOWLANY

SPIS ZAWARTOŚCI OPRACOWANIA :

<u>Część opisowa</u>	str.
1. Rodzaj i kategoria obiektu budowlanego	3
2. Zamierzony sposób użytkowania i program użytkowy obiektu budowlanego	3
3. Układ przestrzenny i forma architektoniczna obiektu budowlanego	3
4. Charakterystyczne parametry obiektu budowlanego	4
5. Opinia geotechniczna i informacja o sposobie posadowienia obiektu budowlanego	4
6. Liczba lokali mieszkalnych i użytkowych	4
7. Charakterystyka ekologiczna obiektu	4-5
8. Analiza możliwości racjonalnego wykorzystania wysokoefektywnych systemów alternatywnych zaopatrzenia w energię i ciepło	5-6
9. Analiza technicznych i ekonomicznych możliwości wykorzystania urządzeń, które automatycznie regulują temperaturę oddzielnie w poszczególnych pomieszczeniach lub w wyznaczonej strefie ogrzewanej.	7
10. Informacje o zasadniczych elementach wyposażenia budowlano- instalacyjnego, zapewniających użytkowanie obiektu budowlanego zgodnie z przeznaczeniem	7-9
11. Dane dotyczące warunków ochrony przeciwpożarowej	9-10

Część rysunkowa

Rys. Nr-1 RZUT PARTERU	11
Rys. Nr-2 RZUT POŁACI DACHOWEJ	12
Rys. Nr-3 PRZEKRÓJ I-I	13
Rys. Nr-4 ELEWACJA WSCHODNIA	14
Rys. Nr-5 ELEWACJE POŁUDNIOWA	15
Rys. Nr-6 ELEWACJE ZACHODNIA	16
Rys. Nr-7 ELEWACJE PÓŁNOCNA	17
Rys. Nr-8 ZESTAWIENIE STOLARKI OKIENNEJ I DRZWIOWEJ	18

TOM. IV. OPINIE, UZGODNIENIA, POZWOLENIA I INNE DOKUMENTY 19

1. Informacja BIOZ	20-23
2. Opinia PPIS w Białobrzegach	24-25
3. Projekt zbiornika na ścieki sanitarne	26-30
4. Uzgodnienie z PGW Wody Polskie	31

Część opisowa

1. Rodzaj i kategoria obiektu budowlanego

Planuje się budowę budynku szatni sportowej z niezbędną infrastrukturą, wolnostojącego w miejscowości Radzanów gmina Radzanów, na działkach nr ewid 293/4 i 294/2. Budynek pełnić będzie funkcję rekreacyjno-sportową na czasowy pobyt ludzi. Wejścia do szatni prowadzące bezpośrednio z zewnątrz budynku.

Kategoria obiektu budowlanego- V.

Celem opracowania jest uzyskanie pozwolenia na budowę.

2. Zamierzony sposób użytkowania i program użytkowy obiektu budowlanego

Zaprojektowano budynek szatni sportowej.

Program użytkowy budynku:

PARTER:

- szatnia zawodników	-	14,20 m ²
- wc zawodników	-	3,90 m ²
- łazienka zawodników	-	4,40 m ²
- szatnia sędziów	-	2,90 m ²
- wc damskie/niepełnospr.	-	5,70 m ²
- szatnia zawodników	-	14,20 m ²
- wc zawodników	-	3,90 m ²
- łazienka zawodników	-	4,40 m ²
Razem Pu	-	<u>56,30 m²</u>

3. Układ przestrzenny i forma architektoniczna obiektu budowlanego

Zaprojektowano budynek wolnostojący o prostej bryle architektonicznej, przykryty dachem jednospadowym.

Kolorystyka budynku utrzymana w kolorach szarości. Forma budynku nawiązuje do architektury kontenerowej. Dach budynku płaski, jednospadowy o nachyleniu $2,86^\circ=5\%$.

Teren, na którym znajdują się w/w działki nie jest objęty miejscowym planem zagospodarowania przestrzennego. Dla powyższej inwestycji została wydana decyzji Wójta Gminy Radzanów nr 1/2021 o ustaleniu lokalizacji inwestycji celu publicznego o znaczeniu gminnym pod nazwą „budowa szatni sportowej wraz z infrastrukturą techniczną”. Teren wszystkich działek jest ujęty w ewidencji gruntów jako tereny rolne i leśne.

Wejście i zjazd na teren posesji planowany jest z drogi publicznej nr 380 jako istniejący. Budowę budynku zaprojektowano z elewacją wejściową od strony wschodniej i zachodniej, a jego odległości od granic są zgodne z warunkami technicznymi, jakim powinny odpowiadać budynki i ich usytuowanie oraz z zapisami decyzji o ustaleniu lokalizacji inwestycji celu publicznego wydanej przez Wójta Gminy Radzanów.

4. Charakterystyczne parametry obiektu budowlanego

Budynek został zaprojektowany zgodnie z panującymi warunkami klimatycznymi :

- pierwszej strefie wiatrowej, drugiej strefie śniegowej i drugiej strefie ze względu na głębokość przemarzania gruntu (1,0m).

- Wymiary max. projektowanego budynku szatni w obrysie 6,10 x 10,00m
- Powierzchnia zabudowy 61,00m²
- Powierzchnia całkowita 61,00m²
- Powierzchnia użytkowa 56,30m²
- Kubatura 180,56m³
- Wysokość max. 3,11m
- Liczba kondygnacji I
- Poziom posadowienia parteru przyjęto poziomie rzędna +/- 0,00 = 153,70m
- Wysokość poziomu parteru od poziomemu terenu + 0,31cm od strony wejść do budynku

5. Opinia geotechniczna i informacja o sposobie posadowienia obiektu budowlanego.

Budynek parterowy, nie podpiwniczony. Zgodnie zapisami Rozporządzenia MSWiA z dn. 24.09.1998r projektowany obiekt należy zaliczyć do pierwszej kategorii geotechnicznej.

6. Liczba lokali mieszkalnych i użytkowych

W projektowanym budynku szatni sportowej nie przewiduje się lokali mieszkalnych. Lokale użytkowe - dla potrzeb szatni z zapleczeniami sanitarnymi.

7. Charakterystyka ekologiczna obiektu

Parametry techniczne obiektu budowlanego charakteryzujące wpływ obiektu budowlanego na środowisko i jego wykorzystywanie oraz na zdrowie ludzi i obiekty sąsiednie pod względem:

a) zapotrzebowanie i jakość wody oraz ilość, jakość i sposób odprowadzania ścieków oraz wód opadowych dla budynku:

- woda $Q_{sr}=3,6 \text{ m}^3/\text{d}$ (woda na cele bytowe) - zasilanie z istniejącej sieci wodociągowej;
- ścieki $Q_{sr}=3,5 \text{ l/s}$ (ścieki sanitarne) - odprowadzenie ścieków do projektowanego zbiornika na ścieki;
- wody opadowe $Q_d=2,5 \text{ l/s}$ - zagospodarowane na terenie działki

b) emisja zanieczyszczeń gazowych, w tym zapachów, pyłowych i płynnych, z podaniem ich rodzaju, ilości i zasięgu rozprzestrzeniania się:

Wskaźniki ekologiczne, kg/rok					
S02	N02	CO	CO2	Pył	Sadza
8,821	5,152	25,630	4493,88	1,0966	-

Emisja zanieczyszczeń (zasięg rozprzestrzeniania) ograniczona do terenu działki. Obiekt spełnia warunki ochrony atmosfery i ma emisję zanieczyszczeń nie większą niż dopuszczalna w aktualnych przepisach i normach.

c) rodzaj i ilość wytwarzanych odpadów stałych

Rodzaj i ilość wytwarzanych odpadów związana jest z prowadzeniem typowych lokalnych imprez sportowych, wytwarzających standardowy rodzaj i ilości odpadów, które będą wstępnie segregowane, gromadzone w wyznaczonych do tego celu miejscach (śmietnikach), a następnie zabierane przez wyspecjalizowane do tego celu jednostki. Pojemniki kontenerowe na odpady stałe o pojemności 1,1m³ będą znajdowały się na terenie działki w miejscu wskazanym w projekcie zagospodarowania terenu. Przewidywana ilość odpadów stałych 1,5 m³/24h (wyłącznie w czasie organizowania imprez sportowych).

d) właściwości akustyczne oraz emisji drgań, a także promieniowania, w szczególności jonizującego, pola elektromagnetycznego i innych zakłóceń, z podaniem odpowiednich parametrów tych czynników i zasięgu ich rozprzestrzeniania się.

Obiekt z projektowanym jego wyposażeniem i przeznaczeniem funkcjonalnym nie wprowadza szczególnej emisji hałasów i wibracji wymagających dodatkowych środków zaradczych. Nie dotyczy.

e) wpływ obiektu budowlanego na istniejący drzewostan, powierzchnię ziemi, w tym glebę, wody powierzchniowe i podziemne

Budynek ze względu na małą wysokość nie powoduje szczególnego zacieniania otoczenia. Projektowany obiekt ze względu na brak głębokich wykopów i prac ziemnych nie wprowadza szczególnych zakłóceń w ekologicznej charakterystyce powierzchni ziemi, gleby, wód powierzchniowych i podziemnych. Charakter użytkowania budynku pozwala na zachowanie biologicznie czynnego terenu działki poza powierzchnią zabudowaną. Istniejący drzewostan zostanie nienaruszony i niezakłócony.

8. Analiza możliwości racjonalnego wykorzystania wysokoefektywnych systemów alternatywnych zaopatrzenia w energię i ciepło

a) Wartość wskaźnika EP dla budynku.

- Budynek powinien być w taki sposób zaprojektowany, aby wartość wskaźnika EP była mniejsza od wartości granicznych i warunek ten jest spełniony.

EP < 95 kWh/(m²*rok) i wynosi EP 67,5 kWh/(m²*rok)

b) Warunki przyłączenia do sieci zewnętrznych.

Budynek będzie podłączony do sieci elektrycznej i wodociągowej. Brak możliwości podłączenia do wiejskiej sieci ciepłowniczej i kanalizacyjnej.

c) Roczne zapotrzebowanie na energię użytkową do ogrzewania, wentylacji, przygotowania ciepłej wody obliczone zgodnie z przepisami dotyczącymi metodologii obliczania charakterystyki energetycznej budynków.

- Zapotrzebowanie na nieodnawialną energię użytkową obliczoną zgodnie z obowiązującymi przepisami dotyczącymi charakterystyki energetycznej budynku, niezbędną do ogrzewania wynosi **~1569 kWh/rok**, przygotowania ciepłej wody użytkowej wynosi **~110,3 kWh/rok**.

d) Dostępne nośniki energii

- Energia elektryczna z sieci energetycznej,
- Energia geotermalna
- Energia słoneczna.

e) Wybór systemu zaopatrzenia w energię do przygotowania ciepłej wody użytkowej

Odniesienie do § 11 pkt.12 Rozporządzenia Ministra Transportu, Budownictwa i Gospodarki Morskiej dnia 25kwietnia 2012 r (Dz.U.2012.462 z póź. zmianami) dla " **PROJEKTOWANEGO BUDYNKU SZATNI SPORTOWEJ ZLOKALIZOWANEGO W RADZANOWIE gm. RADZANÓW , dz. nr ew. 293/4 I 294/2"**

Energia wiatrowa oraz geotermalna w przypadku omawianego budynku zostały odrzucone z następujących powodów:

- **energia wiatrowa** – lokalizacja inwestycji uniemożliwia zastosowanie elektrowni wiatrowej – niekorzystne ukształtowanie terenu, a także obecnie obowiązujące przepisy.
- **energia geotermalna** – doświadczenia wskazują, że opłacalne do przetwarzania na energię cieplną i elektryczną jest źródło o temperaturze wyższej niż 150°C, co w rejonie o normalnym gradiencie temperatur, powodowałoby konieczność wywiercenia studni o głębokości ok. 4000 m. Koszty takich studni przekraczałby ewentualny zysk wynikający z zastosowania energii geotermalnej.
- **energia słoneczna** – zastosowanie kolektorów słonecznych nie zakłóca spokoju osób trzecich, nie wywołuje hałasu oraz innych niekorzystnych zjawisk. Energia słoneczna jest energią czystą. W polskich warunkach z energii słonecznej można jednak korzystać jedynie w okresie od marca do października. Największy efekt uzyskuje się w miesiącach letnich (maj-sierpień). Energię słoneczną można zakumulować np. w wodnych zbiornikach buforowych. Najczęściej ciepło uzyskane z kolektorów słonecznych wykorzystuje się do podgrzewania ciepłej wody użytkowej. W celu zasilania instalacji grzewczych energia słoneczna w miesiącach zimowych jest niewystarczająca do całkowitego pokrycia strat ciepła budynku i może być zastosowana jedynie jako dodatkowe źródło energii.

Analizie poddano dwa warianty źródeł ciepła dla projektowanego budynku.

W **wariancie I** rozpatrzono jako źródło ciepła konwekcyjne grzejniki elektryczne.

W **wariancie II** rozpatrzono jako źródło ciepła pompę ciepła z gruntowym wymiennikiem ciepła.

Obliczony czas prostego zwrotu różnicy kosztów wykonania instalacji z pompą ciepła wynosi 28,2 roku. Biorąc pod uwagę żywotność urządzenia jakim jest pompa ciepła szacowaną na około 20 lat

przy wynikowym czasie zwrotu inwestycji wynoszącym 26,2 roku nie znajduje uzasadnienia ekonomicznego i z tego względu zdecydowano o zastosowaniu źródła ciepła wg wariantu I.

Budynek zasilany będzie za pomocą konwekcyjnych grzejników elektrycznych, współczynniki przenikania ciepła przez przegrody budowlane spełniają wymagania WT 2021, budynek jest zaprojektowany energooszczędnie i ekonomicznie.

Ogrzewanie elektryczne konwekcyjne zastosowane do obsługi imprez sportowych należy do energooszczędnych źródeł zasilania w ciepło.

Istnieje możliwość zastosowania instalacji solarnej oraz instalacji fotowoltaicznej jako alternatywnego źródła podgrzewania ciepłej wody użytkowej i wody grzewczej.

Ostateczna decyzja o zastosowaniu rodzaju alternatywnych źródeł ciepła należy do Inwestora.

9. Analiza technicznych i ekonomicznych możliwości wykorzystania urządzeń, które automatycznie regulują temperaturę oddzielnie w poszczególnych pomieszczeniach lub w wyznaczonej strefie ogrzewanej.

Zgodnie z Rozporządzeniem Ministra Infrastruktury w sprawie warunków technicznych, jakim powinny odpowiadać budynki i ich usytuowanie (Dz. U. z 2000 nr 75 poz. 690 z późniejszymi zmianami), które nakłada obowiązek wyposażenia instalacji grzewczej w budynkach (także jednorodzinnych) w regulatory dopływu ciepła, (§134 p. 4) w budynku należy zastosować w grzejnikach konwekcyjnych zawory termostatyczne, które automatycznie regulują temperaturę w danym pomieszczeniu.

Urządzenia te powinny umożliwić użytkownikom uzyskanie w pomieszczeniach temperatury niższej niż obliczeniowej, przy czym nie niższej niż 16°C w pomieszczeniach o temperaturze obliczeniowej 20°C i wyższej.

10. Informacje o zasadniczych elementach wyposażenia budowlano- instalacyjnego, zapewniających użytkowanie obiektu budowlanego zgodnie z przeznaczeniem

- **Stopy fundamentowe** - zaplanowano posadowienie na stopach fundamentowych gł. 100 cm, wylewane z betonu B30 zbrojone ortogonalnie stalą A-III- do wykonania w/g projektu technicznego.
- **Stalowy ruszt podłogi** - konstrukcję podłogi stanowi ruszt stalowy z rur kwadratowych Rk100x4 ze stali S235JR. Połączenia spawane na pełne spoiny czółowe. Ruszt stanowi oparcie zarówno dla nadziemnej konstrukcji szkieletowej jak i dla stalowych legarów podłogowych. Ruszt oparty na żelbetowych stopach fundamentowych.
- **Płyta podłogowa** - warstwę nośną podłogi stanowią drewniane płyty wiórowe OSB 4, gr 25 mm. Płyta mocowana do legarów stalowych systemowymi wkrętami stalowymi samowiercącymi.
- **Konstrukcja ścian i dachu** - konstrukcję budynku stanowi przestrzenny szkielet stalowy,

składający się ze słupów, rygli, płatwi pośrednich i płatwi okapowych. Konstrukcję (słupy, rygle, płatwie) zaprojektowano z rur stalowych kwadratowych Rk 100x100x4 ze stali S235JR. Połączenia słupów i rygli, (wzmocnionych trójkątną wstawką z rury Rk100x10x4) na pełne spoiny czotowe.

- **Ściany zewnętrzne i wewnętrzne**- zaprojektowano z płyt warstwowych z rdzeniem z pianki poliuretanowej, mocowane za pomocą systemowych łączników samowiercących gr. 100mm oraz 60mm.
- **Dach jednospadowy**- na płatwiach stalowych układana jest płyta warstwowa z rdzeniem z pianki poliuretanowej gr. 12cm. Odprowadzenie wód deszczowych- rynny sprowadzające wodę deszczową na teren własny.
- **Podłoga i posadzka** - na legarach stalowych zamocowana będzie płyta wiórowa gr. min. 2,5cm z wykładziną PCV a w pomieszczeniach mokrych -gres. Wykonać izolację przeciwwilgociową poziomą z folii PE oraz warstwę izolacji termicznej - min. 12 cm z wełny mineralnej pomiędzy legarami stalowymi. Od spodu blacha trapezowa ocynkowana T-6 gr. 0,5mm.
- **Zabezpieczenie antykorozyjne**- konstrukcję stalową należy zabezpieczyć antykorozyjnie wg wytycznych podanych w PN-EN ISO 12944-1do8.
- **Wentylacja** - grawitacyjna wspomagana mechanicznie wg projektu technicznego.
- **Stolarka okienna i drzwiowa**- jednoramowa, PVC, kolor antracytowy. Zaleca się zastosowanie okien z mikrorozszczelnieniem. Okna PVC trzykomorowe, rozwieralno-uchylne z rozszczelnieniem. Szklenie szkłem niskoemisyjnym. Współczynnik dla okien - $U=0,90W/m^2 \times K$. Współczynnik dla drzwi zewnętrznych - $U=1,30W/m^2 \times K$.
Wymiary w/g wykazu stolarki.
- **Drzwi wewnętrzne** - płycinowe, z okleiną drewnianą, ościeżnica regulowana. Drzwi do pomieszczeń sanitarnych- z kratką nawiewną.
- **Parapety wewnętrzne**- zewnętrzne i wewnętrzne - z blachy stalowej ocynkowanej, powlekanej w kolorze dachu ceramiczne w kolorze dachu.
- **Obróbki blacharskie** -z blachy stalowej powlekanej w kolorze dachu. Rynny i rury spustowe PCV.
- **Dojścia do budynku** - dojścia oraz plac z miejscami postojowymi z kostki betonowej na podsypce piaskowej stabilizowanej cementem oraz podkładzie z zagęszczonego kruszywa/betonu gr. 20 cm. Odpowiednio wyprofilowane podejście w celu udostępnienia osobom niepełnosprawnym dostęp do budynku (do 6%).
- **Izolacje:**
 - Izolacja stóp fundamentowych 2xDysperbit
 - Izolacja - podłoga izolowana folią paroizolacyjną min. 0,3mm,

- **Wartości współczynnika przenikania ciepła U(max)** (w przegrodach zewnętrznych przy t_i $\square 16^\circ$ w jednostkach $W/(m^2 \square K)$) : ściany zewnętrzne 0,20, dachy, stropodachy 0,15, podłogi na gruncie 0,3; okna 0,9 ,drzwi zewn. 1,3.
- **Warunki wykonywania robót budowlano – montażowych.** Wszystkie roboty budowlano-montażowe i odbiór robót wykonać zgodnie z Polskimi Normami , zasadami sztuki budowlanej i opracowaniami branżowymi pod nadzorem uprawnionej osoby.

Wyposażenie instalacyjne:

Instalacja ogrzewania w budynku przy pomocy konwekcyjnych grzejników elektrycznych. Ciepła woda przygotowywana będzie przy pomocy pojemnościowych podgrzewaczy elektrycznych o poj. 80l zlokalizowanych w pomieszczeniach- wc zawodników.

Budynek wyposażony będzie w instalację grawitacyjną wspomaganą mechanicznie.

Woda do budynku doprowadzana będzie z istniejącego przyłącza wodociągowego na działce.

Ścieki sanitarne odprowadzane będą do bezodpływowego zbiornika na ścieki poprzez projektowane przyłącze.

Energia elektryczna- budynek zasilany będzie w energię elektryczną na podstawie warunków technicznych zasilania i umowy na dostawę energii zawartej z dostawcą energii.

Odprowadzenie wód opadowych- na powierzchnie biologicznie czynne terenu działki Inwestora.

11. Dane dotyczące warunków ochrony przeciwpożarowej

Na podstawie Rozporządzenia Ministra Spraw Wewnętrznych i Administracji z dnia 2 grudnia 2015 r. w sprawie uzgadniania projektu budowlanego pod względem ochrony przeciwpożarowej.

Kwalifikacja pożarowa obiektów i klasa odporności pożarowej budynku.

Budynek szatni sportowej zalicza się do kategorii ZLIII zagrożenia ludzi. Jest budynkiem niskim „N” (do 12m wysokości). W żadnym z pomieszczeń przeznaczonych na pobyt ludzi nie będzie jednocześnie ponad 50 osób, nie będących stałymi użytkownikami.

Zgodnie z § 213 warunków technicznych jakim powinny odpowiadać budynki i ich usytuowanie- wymagania dotyczące klasy odporności pożarowej budynków określone w § 212 oraz dotyczące klas odporności ogniowej elementów budynków i rozprzestrzeniania ognia przez te elementy określone w § 216, z zastrzeżeniem § 271 ust. 8a, nie dotyczą budynków:

pkt. 2) do dwóch kondygnacji nadziemnych włącznie:

lit. c) o kubaturze brutto do 1500m² przeznaczonych do celów turystyki i wypoczynku

Zatem budynek szatni może być zaliczony w klasie „E” odporności pożarowej. Dla klasy „E” odporności pożarowej nie stawia się wymagań do klasy odporności ogniowej elementów konstrukcyjnych budynku. Wszystkie elementy budynku powinny być nierozprzestrzeniające ognia (NRO).

Warunki ewakuacji

Z pomieszczeń przeznaczonych na pobyt ludzi powinna być zapewniona możliwość ewakuacji w bezpieczne miejsce na zewnątrz budynku bezpośrednio albo drogami komunikacji ogólnej, zwanymi drogami ewakuacyjnymi.

- Wyjścia z pomieszczeń na drogi ewakuacyjne powinny być zamykane drzwiami. Drzwi na drogach ewakuacyjnych powinny otwierać się zgodnie z kierunkiem ewakuacji.
- Szerokość drzwi stanowiących wyjście ewakuacyjne z budynku prowadzących na zewnątrz budynku powinna być nie mniejsza niż 0,9 m – warunek spełniony. Drogi ewakuacyjne oznakować zgodnie z PN-92/N-01256/02.
- Maksymalna długość przejść ewakuacyjnych – nie przekracza 10m,
- Maksymalna długość dojścia ewakuacyjnego nie przekracza odległości 10m,
- Dojścia i wyjścia ewakuacyjne oświetlone będą zgodnie z PN-EN-1838 (1Lx/60minut),
- Przejście ewakuacyjne prowadzi maksymalnie przez 1 pomieszczenia,

Wystroje wnętrz.

Na drogach komunikacji ogólnej, służących celom ewakuacji, stosowanie materiałów i wyrobów łatwo zapalnych jest zabronione.

Podręczny sprzęt gaśniczy.

W celu zabezpieczenia przeciwpożarowego obiektu należy wyposażyć go w podręczny sprzęt gaśniczy w ilości – jedna jednostka masy środka gaśniczego 2 kg lub 3 dm³ na każde 100 m² powierzchni w strefach zakwalifikowanych do kategorii zagrożenia ludzi ZL III. Zatem należy postawić w widocznym miejscu i oznakować zgodnie z PN-92/N-01256/01 po jednej gaśnicy proszkowej 2 kg w każdym pomieszczeniu szatni.

Zaopatrzenie w wodę do zewnętrznego gaszenia pożaru.

Zgodnie z przepisami rozporządzenia ministra Spraw Wewnętrznych i Administracji z 24 lipca 2009 r. w sprawie przeciwpożarowego zaopatrzenia w wodę oraz dróg pożarowych (Dz. U. z dnia 6 sierpnia 2009 r.) dla projektowanego obiektu nie ma obowiązku zapewnienia przeciwpożarowego zaopatrzenia w wodę.

W odległości ok. 50m od budynku na sieci wodociągowej jest zamontowany hydrant DN80.

Dojazd pożarowy.

Do budynku nie ma obowiązku wykonywania drogi pożarowej.

Inne.

Zgodnie z § 6 ust. 1 rozporządzenia Ministra Spraw Wewnętrznych i Administracji z dnia 7 czerwca 2010 r. dla projektowanego obiektu nie ma obowiązku opracowywania „Instrukcji bezpieczeństwa pożarowego”.

Zgodnie z przepisami rozporządzenia Ministra Spraw Wewnętrznych i Administracji z dnia 16 lipca 2009 r. w sprawie uzgadniania projektów budowlanych pod względem ochrony przeciwpożarowej projekt przedmiotowego budynku usługowego podlega obowiązkowi takiego uzgodnienia – posiada urządzenia związane ochroną ppoż..

WYKAZ NORM :

- PN – EN ISO 4157-1 – rysunek budowlany – systemy oznaczeń , część 1: budynki i części budynków
- PN – EN ISO 4157-2 – rysunek budowlany – nazwy i numery pomieszczeń
- PN – EN ISO 4157-3 – rysunek budowlany – identyfikatory pomieszczeń
- PN-ISO 4069:1999, PN-B-01030:- projekty budowlane- oznaczenia graficzne mat. Budowlanych
- PN-B-PN-B-01029:2000 – zasady wymiarowania na rysunkach architektoniczno-budowlanych
- PN-EN- ISO 11091:2001 – rysunek budowlany – projekty zagospodarowania terenu
- PN-ISO 9836:1997 – właściwości użytkowe w budownictwie- określanie i obliczanie wskaźników powierzchniowych i kubaturowych.

Opracował:

.....

<i>nazwa elementu projektu budowlanego</i>	PROJEKT TECHNICZNY - KONSTRUKCJA
<i>nazwa zamierzenia budowlanego:</i>	BUDOWA SZATNI SPORTOWEJ WRAZ Z INFRASTRUKTURĄ
<i>adres zamierzenia budowlanego</i>	RADZANÓW
<i>kategoria obiektu budowlanego</i>	V – obiekty sportu i rekreacji
<i>-nazwa jednostki ewidencyjnej</i> <i>-nazwa i numer obrębu ewidencyjnego</i> <i>- numer działki ewid. na której obiekt jest usytuowany</i>	140103_2 RADZANÓW 0012 RADZANÓW działki nr ewid., 293/4, 294/2
<i>Imię i nazwisko inwestora,</i> <i>Adres inwestora</i>	GMINA RADZANÓW RADZANÓW 92A 26-807 RADZANÓW

zakres opracowania	pełniona funkcja projektowa	Imię i nazwisko specjalność i numer uprawnień budowlanych	Data opracowania	Podpis
KONSTRUKCJA BUDYNKU	Projektant	mgr inż. Marek Nowak	styczeń 2022r.	
	spec. uprawnień	konstrukcyjno – budowlana do projektowania bez ograniczeń		
	numer uprawnień	UAN-II-K-8386/81/83		

PROJEKT ZAWIERA:

I. Część opisowa.

1. Opis techniczny konstrukcyjny.
2. Obliczenia statyczne.

II. Część graficzna.

Rys. Nr K-1	Rzut fundamentów	skala 1:50
Rys. Nr K-2	Rzut podłogi – elementy konstrukcyjne	skala 1:50
Rys. Nr K-3	Rzut dachu – elementy konstrukcyjne	skala 1:50
Rys. Nr K-4	Rama w osi: A,B,C,D Rama w osi: 1,2,3,4,5	skala 1:50
Rys. Nr K-5	Stopa F1, F2	skala 1:25

OPIS TECHNICZNY

Do projektu technicznego, części konstrukcyjnej, budynku szatni sportowej w Radzanowie (dz. nr ew. 293/4, 294/2,) gm. Radzanów.

I. Podstawa opracowania.

1. Zlecenie inwestora.
2. Podkład geodezyjny w skali 1:500
3. Projekt architektoniczny - budowlany.
4. Program komputerowy Autodesk Robot Structural Analysis 2020
5. Program Pakiet SPECBUD v.11
6. Program komputerowy ZW-CAD 2017.
7. Normy i literatura techniczna.

II. Lokalizacja.

Projektowany budynek zlokalizowano na działce nr ewid.: 293/4, 294/2 w Radzanowie, gm. Radzanów.

III. Przedmiot opracowania.

Przedmiotem opracowania jest budynek szatni sportowej.

IV. Charakterystyka obiektu.

Zaprojektowano budynek wolnostojący o prostej bryle architektonicznej, przykryty dachem jednospadowym. Budynek parterowy, niepodpiwniczony. Konstrukcja szkieletowa, stalowa z profili zamkniętych, gorącowalcowanych, malowanych proszkowo. Poszycie dachu z płyt dachowych warstwowych z rdzeniem z pianki poliuretanowej gr. 12 cm. Poszycie ścian z płyt ściennych, warstwowych z rdzeniem z pianki poliuretanowej gr. 10 cm. Stateczność budynku zapewnia przestrzenna sztywna konstrukcja stalowa.

V. Kategoria geotechniczna obiektu.

Budynek zakwalifikowano do pierwszej kategorii geotechnicznej, która obejmuje obiekty budowlane w prostych warunkach gruntowych, wymagających jakościowego określenia właściwości gruntów.

VI. Dane materiałowo-konstrukcyjne.

1. Stopy fundamentowe.

Pod słupy zaprojektowano stopy fundamentowe z betonu C25/30 (B30), zbrojone ortogonalnie prętami ze stali A-IIIIN (RB500W). Izolacja pozioma fundamentów na chudym betonie 2x papa asfaltowa na lepiku. Izolacja pionowa fundamentów 2 x dysperbit R+P.

UWAGA!

1. Przed realizacją stóp fundamentowych należy sprawdzić stan i rodzaj gruntu przy udziale autora opracowania geologicznego i inspektora nadzoru budowlanego.
2. Stopy należy posadawiać na gruncie rodzimym nośnym, na warstwie gr. 50 cm z piasku średniego zagęszczonego do wskaźnika zagęszczenia $I_s = 0,95$.

2. Stalowy ruszt podłogi.

Konstrukcję podłogi stanowi ruszt stalowy z rur kwadratowych Rk100x4 ze stali S235JR. Połączenia spawane na pełne spoiny czołowe. Ruszt stanowi oparcie zarówno dla nadziemnej konstrukcji szkieletowej jak i dla stalowych legarów podłogowych. Ruszt oparty na żelbetowych stopach fundamentowych. Słupy rusztu należy mocować stóp fundamentowych za pomocą wklejanych.

3. Mocowanie do stóp fundamentowych.

Słupy ram mocowane do stóp fundamentowych za pośrednictwem kotew wklejanych HILTI HIT-HY 200A+HIT-N (8.8) M16. Głębokość osadzenia kotwy w fundamencie 120mm. Blachę podstawy słupa, należy ustawić na podlewce z zaprawy montażowej CERESIT CX 15.

Uwaga!

1. Blachy podstawy słupów opartych na stopach 50 x 50 cm, mocować za pośrednictwem stalowych nakładek zapewniających przesuw poziomy słupa.
2. Poziom stalowej nakładki regulować nakrętką z podkładką pod nakładką. Nad nakładką stosować podkładkę i dwie nakrętki kontruujące, zapewniając w ten sposób możliwość przesuwu.

4. Stalowe legary podłogowe.

Płyty OSB 4, gr 25 mm (stanowiące warstwę nośną podłogi), opierają się na stalowych legarach podłogowych. Legary z zimnogiętych profili stalowych C 120x50x4 leżą na belkach podwalinowych rusztu podłogowego za pośrednictwem łączników z kątowników stalowych.

Łączenie legarów z kątownikiem za pomocą dwóch śrub M12 kl. 5.8

5. Przestrzenna konstrukcja ścian i dachu.

Konstrukcję budynku stanowi przestrzenny szkielet stalowy, składający się ze słupów, rygli, płatwi pośrednich i płatwi okapowych. Konstrukcję (słupy, rygle, płatwie) zaprojektowano z rur stalowych kwadratowych Rk 100x100x4 ze stali S235JR. Połączenia słupów i rygli, (wzmocnionych trójkątną wstawką z rury Rk100x10x4) na pełne spoiny czołowe.

6. Płyta podłogowa drewniana.

Warstwę nośną podłogi stanowią drewniane płyty wiórowe OSB 4, gr 25 mm.

Płyta mocowana do legarów stalowych systemowymi wkrętami stalowymi samowiercącymi.

7. Dach.

Na płatwiach dachowych układana jest płyta warstwowa z rdzeniem z pianki poliuretanowej KS1000 RW produkcji KINGSPAN gr. 120mm. Płyty należy mocować do płatwi za pomocą systemowych łączników samowiercących.

8. Obudowa ścian.

Obudowa ścienna z płyt warstwowych z rdzeniem z pianki poliuretanowej KS1000 RW grubości 100 mm, w układzie pionowym, mocowana do rygli ściennych. Płyty należy mocować do rygli i słupów za pomocą systemowych łączników samowiercących.

Wykonawcami montażu powinny być wyspecjalizowane brygady montażystów.

9. Ściany wewnętrzne.

Ściany wewnętrzne z płyt warstwowych z rdzeniem z pianki poliuretanowej KS1000 RW grubości 100 mm oraz 60 mm.

10. Obciążenia.

Przyjęto obciążenia użytkowe:

- Płyta podłogi - 250 kG/m²,

11. Zabezpieczenie antykorozyjne.

Konstrukcję stalową należy zabezpieczyć antykorozyjnie wg wytycznych podanych w PN-EN ISO 12944-1 do 8. Założono okres trwałości średni (M) wg PN-EN ISO 12944-1.

Klasyfikacja środowiska C2 wg PN-EN ISO 12944-2 – konstrukcje wewnętrznej.

Elementy wysyłkowe konstrukcji stalowej po wytworzeniu, oczyszczone poprzez śrutowanie, lub piaskowanie do stopnia czystości Sa 21/2 wg PN-EN ISO 12944-4.

Zabezpieczenie antykorozyjne dla konstrukcji wewnętrznych należy wykonać systemem epoksydowo poliuretanowym np. S.2.15 wg PN-EN ISO 12944-5 tablica A2:

-warstwa podkładowa z farby epoksydowej o grubości 80µm (1-2 warstwy),

-warstwa nawierzchniowa z farby poliuretanowej o grubości 40µm (1 warstwa).

Całkowita grubość powłoki w stanie suchym powinna wynosić minimum 120µm.

Zabezpieczyć zgodnie z zaleceniami producenta farb w wytwórni konstrukcji, przed dostarczeniem na plac montażu. Po wykonaniu montażu, wszystkie ubytki farby, po uprzednim oczyszczeniu, ponownie uzupełnić.

UWAGA:

1. Należy pozostawić (w wytwórni konstrukcji) niemalowane obszary na elementach przewidzianych do spawania na montażu (budowie).

12. Zabezpieczenie ogniowe.

Zabezpieczenie ogniowe zgodnie z wytycznymi p.poż. części architektonicznej.

13. Uwagi do wykonawstwa.

- stopy należy wytyczać wg rysunków architektury,
- przed realizacją prac fundamentowych należy sprawdzić stan i rodzaj gruntu przy udziale geologa i inspektora nadzoru budowlanego.
- wykopy powinny być odebrane przez inspektora nadzoru przy udziale autora opracowania geologicznego,
- stopy należy posadawiać na gruncie rodzimym nośnym, na warstwie gr. 50 cm z piasku średniego zagęszczonego do wskaźnika zagęszczenia $I_s = 0,95$.
- ostatnią warstwę gruntu z dna wykopu (gr. 10÷30cm) w zależności od rodzaju sprzętu mechanicznego wykorzystanego do wykonania wykopów) należy wybierać ręcznie,
- o rozpoczęciu robot należy powiadomić jednostkę projektową,
- należy zabezpieczyć wykopy przed napływem wód gruntowych.
- wymiary elementów i blach nie są wymiarami warsztatowymi, przed realizacją należy wykonać rysunki warsztatowe,
- prace spawalnicze winny być prowadzone przez uprawnionych spawaczy,
- wszystkie złącza wykonać jako ciągle,
- spoiny wykonywane warsztatowo i na placu budowy należy kontrolować na bieżąco w trakcie spawania i po zakończeniu prac zgodnie z „Wytycznymi wykonywania i odbioru robót spawalniczych” COBPKM „MOSTOSTAL”,
- w przypadku stwierdzenia wad spoin należy je usunąć i wykonać od nowa,
- roboty budowlane wykonywać zgodnie z „Warunkami technicznymi wykonania i odbioru robót budowlano-montażowych” tom I
- wszelkie prace należy wykonywać pod nadzorem osoby z uprawnieniami budowlanymi oraz pod nadzorem autorskim,
- użyte materiały do budowy winny posiadać atest budowlany,
- zastosowanie alternatywnych rozwiązań należy na roboczo uzgodnić z projektantem konstrukcji.

UWAGA!

W razie jakichkolwiek wątpliwości związanych z niniejszym projektem należy je zgłosić autorowi projektu.

Opracował:
mgr inż. Marek Nowak

OBLICZENIA STATYCZNE

Do projektu technicznego, części konstrukcyjnej budynku szatni sportowej w Radzanowie,
(Dz. nr ewid. 293/4, 284/2), gm. Radzanów

Stron obliczeń 50

Obliczenia wykonał: mgr inż. Marek Nowak

Radom, styczeń 2022 r.

OBLICZENIA STATYCZNE

Do projektu technicznego, części konstrukcyjnej budynku szatni sportowej w Radzanowie, (Dz. nr ewid. 293/4, 284/2),

gm. Radzanów

Poz. 0 Obciążenia.

Poz. 01 Dach

Obciążenia stałe

Lp.	Obciążenia stałe	Wart. char. [g _{1k}]	Wsp. bezp. [γ _f]	Wart.obl.[g _{1d}]
-	-	[kN/m ²]	-	[kN/m ²]
1	Płyta warstwowa gr. 12cm	0,15	1,35	0,20

$$\Sigma g_k = 0,15 \text{ kN/m}^2$$

$$\Sigma g_d = 0,20 \text{ kN/m}^2$$

Obciążenie technologiczne

Lp.		Wart. char. [g _{1k}]	Wsp. bezp. [γ _f]	Wart.obl.[g _{1d}]
-	-	[kN/m ²]	-	[kN/m ²]
1	Obciążenie technologiczne	0,10	1,50	0,15

$$\Sigma g_k = 0,10 \text{ kN/m}^2$$

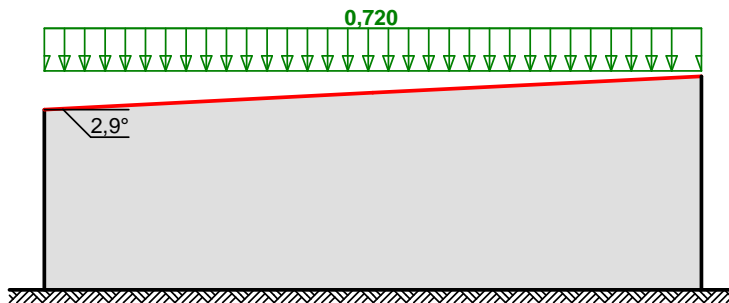
$$\Sigma g_d = 0,15 \text{ kN/m}^2$$

Poz. 02 Obciążenie śniegiem.

Element 1

Obciążenie śniegiem wg PN-EN 1991-1-3 / Dachy jednopłociowe (p.5.3.2)

$$\gamma_s \cdot s \text{ [kN/m}^2\text{]}$$



Połąć dachu obciążonego równomiernie:

- Dach jednopłociowy
- Obciążenie charakterystyczne śniegiem gruntu (wg Załącznika krajowego NA):
 - strefa obciążenia śniegiem 2 → $s_k = 0,9 \text{ kN/m}^2$
- Warunki lokalizacyjne: normalne, przypadek A (brak wyjątkowych opadów i brak wyjątkowych zamieci)
- Sytuacja obliczeniowa: trwała lub przejściowa
- Współczynnik ekspozycji:
 - teren normalny → $C_e = 1,0$
- Współczynnik termiczny → $C_t = 1,0$
- Współczynnik kształtu dachu:
 - nachylenie połaci $\alpha = 2,9^\circ$
 - $\mu_1 = 0,8$

Obciążenie charakterystyczne:

$$s = \mu_1 \cdot C_e \cdot C_t \cdot s_k = 0,8 \cdot 1,0 \cdot 1,0 \cdot 0,900 = \mathbf{0,720 \text{ kN/m}^2}$$

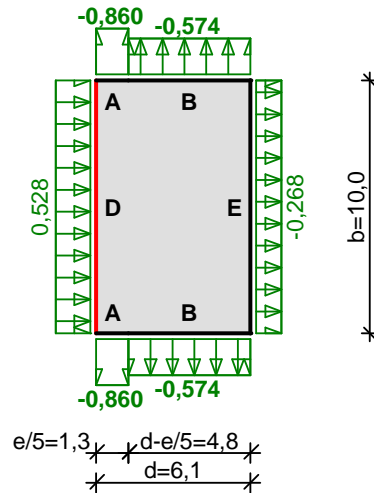
Poz. 03 Obciążenie wiatrem - ściany.

Element 1

Obciążenie wiatrem wg PN-EN 1991-1-4 / Ściany pionowe budynków na rzucie prostokąta (p.7.2.2)

$F_{w,e}$ [kN/m²]

kierunek wiatru



Elewacja nawiętrzna - pole D:

- Budynek o wymiarach: $d = 6,1 \text{ m}$, $b = 10,0 \text{ m}$, $h = 3,2 \text{ m}$
- Wymiar $e = \min(b, 2 \cdot h) = 6,4 \text{ m}$
- Wartość podstawowa bazowej prędkości wiatru (wg Załącznika krajowego NA):
 - strefa obciążenia wiatrem 1; $A = 300 \text{ m n.p.m.} \rightarrow v_{b,0} = 22 \text{ m/s}$
- Współczynnik kierunkowy: $c_{dir} = 1,0$
- Współczynnik sezonowy: $c_{season} = 1,00$
- Bazowa prędkość wiatru: $v_b = c_{dir} \cdot c_{season} \cdot v_{b,0} = 22,00 \text{ m/s}$
- Wysokość odniesienia: $z_e = h = 3,20 \text{ m}$
- Kategoria terenu I \rightarrow współczynnik chropowatości: $c_r(z_e) = 1,2 \cdot (3,2/10)^{0,13} = 1,03$ (wg Załącznika krajowego NA.6)
- Współczynnik rzeźby terenu (orografii): $c_o(z_e) = 1,00$
- Średnia prędkość wiatru: $v_m(z_e) = c_r(z_e) \cdot c_o(z_e) \cdot v_b = 22,77 \text{ m/s}$
- Intensywność turbulencji: $I_v(z_e) = 0,173$
- Gęstość powietrza: $\rho = 1,25 \text{ kg/m}^3$
- Wartość szczytowa ciśnienia prędkości:
 - $q_p(z_e) = [1 + 7 \cdot I_v(z_e)] \cdot (1/2) \cdot \rho \cdot v_m^2(z_e) = 717,0 \text{ Pa} = 0,717 \text{ kPa}$
- Współczynnik konstrukcyjny: $c_s c_d = 1,000$
- Współczynnik ciśnienia zewnętrznego $c_{pe} = c_{pe,10} = +0,737$

Siła oddziaływania wiatru na powierzchnię zewnętrzną:

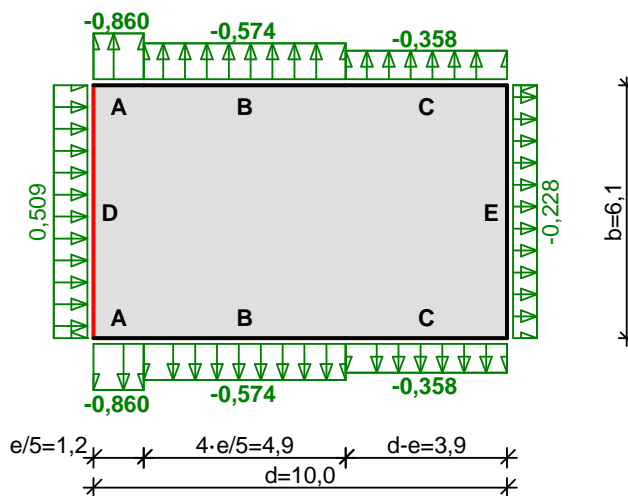
$$F_{w,e} = c_s c_d \cdot q_p(z_e) \cdot c_{pe} = 1,000 \cdot 0,717 \cdot 0,737 = \mathbf{0,528 \text{ kN/m}^2}$$

Element 1

Obciążenie wiatrem wg PN-EN 1991-1-4 / Ściany pionowe budynków na rzucie prostokąta (p.7.2.2)

$F_{w,e}$ [kN/m²]

kierunek wiatru



Elewacja nawiętrzna - pole D:

- Budynek o wymiarach: $d = 10,0 \text{ m}$, $b = 6,1 \text{ m}$, $h = 3,2 \text{ m}$
- Wymiar $e = \min(b, 2 \cdot h) = 6,1 \text{ m}$
- Wartość podstawowa bazowej prędkości wiatru (wg Załącznika krajowego NA):
 - strefa obciążenia wiatrem 1; $A = 300 \text{ m n.p.m.} \rightarrow v_{b,0} = 22 \text{ m/s}$
- Współczynnik kierunkowy: $c_{dir} = 1,0$
- Współczynnik sezonowy: $c_{season} = 1,00$

- Bazowa prędkość wiatru: $v_b = c_{dir} \cdot c_{season} \cdot v_{b,0} = 22,00 \text{ m/s}$
- Wysokość odniesienia: $z_e = h = 3,20 \text{ m}$
- Kategoria terenu I \rightarrow współczynnik chropowatości: $c_r(z_e) = 1,2 \cdot (3,2/10)^{0,13} = 1,03$ (wg Załącznika krajowego NA.6)
- Współczynnik rzeźby terenu (orografii): $c_o(z_e) = 1,00$
- Średnia prędkość wiatru: $v_m(z_e) = c_r(z_e) \cdot c_o(z_e) \cdot v_b = 22,77 \text{ m/s}$
- Intensywność turbulencji: $I_v(z_e) = 0,173$
- Gęstość powietrza: $\rho = 1,25 \text{ kg/m}^3$
- Wartość szczytowa ciśnienia prędkości:

$$q_p(z_e) = [1 + 7 \cdot I_v(z_e)] \cdot (1/2) \cdot \rho \cdot v_m^2(z_e) = 717,0 \text{ Pa} = 0,717 \text{ kPa}$$

- Współczynnik konstrukcyjny: $c_{sCd} = 1,000$
- Współczynnik ciśnienia zewnętrznego $c_{pe} = c_{pe,10} = +0,709$

Siła oddziaływania wiatru na powierzchnię zewnętrzną:

$$F_{w,e} = c_{sCd} \cdot q_p(z_e) \cdot c_{pe} = 1,000 \cdot 0,717 \cdot 0,709 = \mathbf{0,509 \text{ kN/m}^2}$$

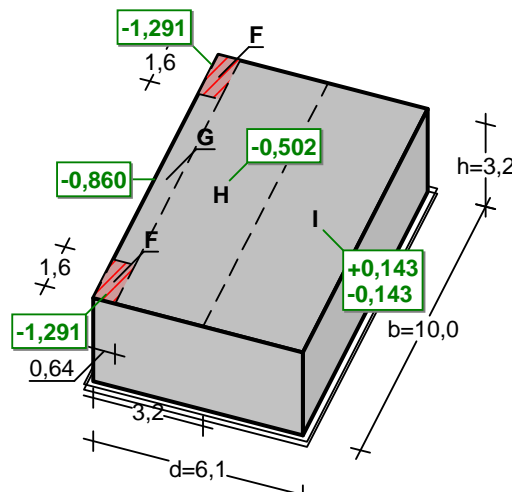
Poz. 04 Obciążenie wiatrem - dach.

Element 1

Obciążenie wiatrem wg PN-EN 1991-1-4 / Dachy płaskie (p.7.2.3)

$F_{w,e} \text{ [kN/m}^2]$

kierunek wiatru



Połąc - pole F:

- Dach o wymiarach: $d = 6,1 \text{ m}$, $b = 10,0 \text{ m}$, $h = 3,2 \text{ m}$
- Dach płaski, kąt nachylenia połąc $-5^\circ < \alpha < 5^\circ$, z ostrymi krawędziami brzegu
- Wymiar $e = \min(b, 2 \cdot h) = 6,4 \text{ m}$
- Wartość podstawowa bazowej prędkości wiatru (wg Załącznika krajowego NA):
 - strefa obciążenia wiatrem 1; $A = 300 \text{ m n.p.m.} \rightarrow v_{b,0} = 22 \text{ m/s}$
- Współczynnik kierunkowy: $c_{dir} = 1,0$
- Współczynnik sezonowy: $c_{season} = 1,00$
- Bazowa prędkość wiatru: $v_b = c_{dir} \cdot c_{season} \cdot v_{b,0} = 22,00 \text{ m/s}$
- Wysokość odniesienia: $z_e = h = 3,20 \text{ m}$
- Kategoria terenu I \rightarrow współczynnik chropowatości: $c_r(z_e) = 1,2 \cdot (3,2/10)^{0,13} = 1,03$ (wg Załącznika krajowego NA.6)
- Współczynnik rzeźby terenu (orografii): $c_o(z_e) = 1,00$
- Średnia prędkość wiatru: $v_m(z_e) = c_r(z_e) \cdot c_o(z_e) \cdot v_b = 22,77 \text{ m/s}$
- Intensywność turbulencji: $I_v(z_e) = 0,173$
- Gęstość powietrza: $\rho = 1,25 \text{ kg/m}^3$
- Wartość szczytowa ciśnienia prędkości:

$$q_p(z_e) = [1 + 7 \cdot I_v(z_e)] \cdot (1/2) \cdot \rho \cdot v_m^2(z_e) = 717,0 \text{ Pa} = 0,717 \text{ kPa}$$

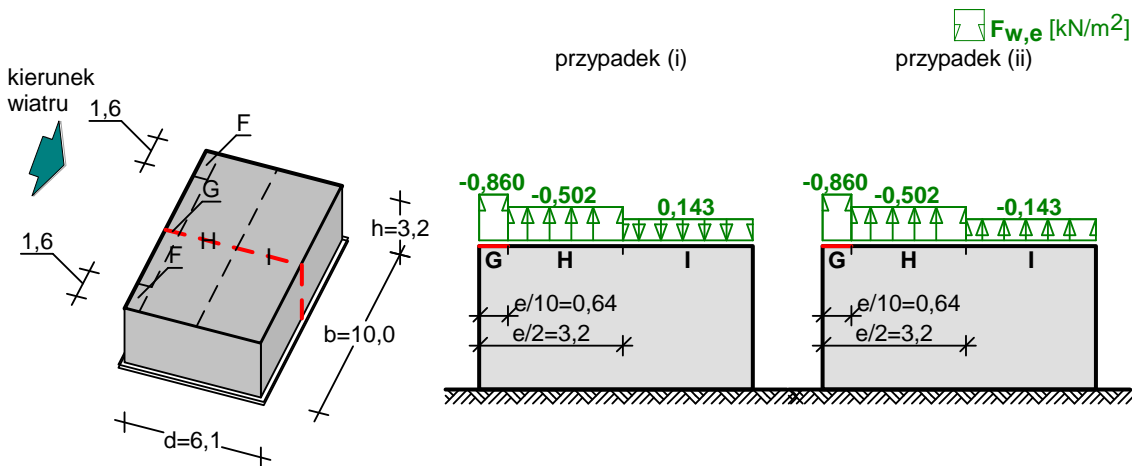
- Współczynnik konstrukcyjny: $c_{sCd} = 1,000$
- Współczynnik ciśnienia zewnętrznego $c_{pe} = c_{pe,10} = -1,8$

Siła oddziaływania wiatru na powierzchnię zewnętrzną:

$$F_{w,e} = c_{sCd} \cdot q_p(z_e) \cdot c_{pe} = 1,000 \cdot 0,717 \cdot (-1,8) = \mathbf{-1,291 \text{ kN/m}^2}$$

Element 1

Obciążenie wiatrem wg PN-EN 1991-1-4 / Dachy płaskie (p.7.2.3)



Połąc w przekroju x/b = 0,50 - pole G:

- Dach o wymiarach: $d = 6,1$ m, $b = 10,0$ m, $h = 3,2$ m
- Dach płaski, kąt nachylenia połaci $-5^\circ < \alpha < 5^\circ$, z ostrymi krawędziami brzegu
- Wymiar $e = \min(b, 2 \cdot h) = 6,4$ m
- Wartość podstawowa bazowej prędkości wiatru (wg Załącznika krajowego NA):
 - strefa obciążenia wiatrem 1; $A = 300$ m n.p.m. $\rightarrow v_{b,0} = 22$ m/s
- Współczynnik kierunkowy: $C_{dir} = 1,0$
- Współczynnik sezonowy: $C_{season} = 1,00$
- Bazowa prędkość wiatru: $v_b = C_{dir} \cdot C_{season} \cdot v_{b,0} = 22,00$ m/s
- Wysokość odniesienia: $z_e = h = 3,20$ m
- Kategoria terenu I \rightarrow współczynnik chropowatości: $c_r(z_e) = 1,2 \cdot (3,2/10)^{0,13} = 1,03$ (wg Załącznika krajowego NA.6)
- Współczynnik rzeźby terenu (orografii): $c_o(z_e) = 1,00$
- Średnia prędkość wiatru: $v_m(z_e) = c_r(z_e) \cdot c_o(z_e) \cdot v_b = 22,77$ m/s
- Intensywność turbulencji: $I_v(z_e) = 0,173$
- Gęstość powietrza: $\rho = 1,25$ kg/m³
- Wartość szczytowa ciśnienia prędkości:
 - $q_p(z_e) = [1 + 7 \cdot I_v(z_e)] \cdot (1/2) \cdot \rho \cdot v_m^2(z_e) = 717,0$ Pa = 0,717 kPa
- Współczynnik konstrukcyjny: $C_s C_d = 1,000$
- Współczynnik ciśnienia zewnętrznego $C_{pe} = C_{pe,10} = -1,2$

Siła oddziaływania wiatru na powierzchnię zewnętrzną:

$$F_{w,e} = C_s C_d \cdot q_p(z_e) \cdot C_{pe} = 1,000 \cdot 0,717 \cdot (-1,2) = -0,860 \text{ kN/m}^2$$

Poz. 05 Podłoga

Obciążenia stałe

Lp.	Obciążenia stałe	Wart. char. [g _{1k}] [kN/m ²]	Wsp. bezp. [γ _f]	Wart.obl.[g _d] [kN/m ²]
-	-	[kN/m ²]	-	[kN/m ²]
1	Gres 0,012*28,0 =	0,34	1,35	0,46
2	Płyta OSB 0,025 *7,0	0,18	1,35	0,24
3	Wełna min 0,12*1,0	0,12	1,35	0,16
4	Folia	0,04	1,35	0,05
5	Blacha trapezowa	0,05	1,35	0,07
6	Belka rusztu	0,12	1,35	0,16

$$\Sigma g_k = 0,85 \text{ kN/m}^2$$

$$\Sigma g_d = 1,14 \text{ kN/m}^2$$

Obciążenie technologiczne

Lp.		Wart. char. [g _{1k}] [kN/m ²]	Wsp. bezp. [γ _f]	Wart.obl.[g _d] [kN/m ²]
-	-	[kN/m ²]	-	[kN/m ²]
1	Obciążenie użytkowe 2,5+0,5	3,00	1,5	4,50

$$\Sigma g_k = 3,00 \text{ kN/m}^2$$

$$\Sigma g_d = 4,50 \text{ kN/m}^2$$

$$\Sigma q_k = 3,85 \text{ kN/m}^2$$

$$\Sigma q_d = 5,64 \text{ kN/m}^2$$

Poz. 06 Płyta ścienna.

Lp.	Obciążenia stałe	Wart. char. [g _{1k}] [kN/m ²]	Wsp. bezp. [γ _f]	Wart.obl.[g _d] [kN/m ²]
-	-	[kN/m ²]	-	[kN/m ²]
1	Płyta warstwowa gr. 10 cm	0,12	1,35	0,16

$$\Sigma g_k = 0,12 \text{ kN/m}^2$$

$$\Sigma g_d = 0,16 \text{ kN/m}^2$$

Poz.1 Płyta warstwowa dachowa z rdzeniem poliuretanowym Kingspan (KS1000 RW gr.12 cm)

l_o=2,25 m

(Dobranie rozpiętości przęseł płyty dachowej na podstawie Tabeli obciążeń)

Obciążenie śniegiem:

- połać dachowa:

Obciążenie przyjęto z poz. 01

q_s= 0,18+1,08 = 1,26 kN/m² ·

$$q = 1,26 \frac{kN}{m^2} < q_{max} = 2,16 \frac{kN}{m^2} \rightarrow l = 2,50$$

Przyjęto rozstaw płatwi b = 2,25 m.

Przyjęto płytę dachową z rdzeniem poliuretanowym Kingspan (KS1000 RW gr.12 cm).

Poz.2 Rama przestrzenna szkieletu budynku.

Obciążenia charakterystyczne:

Ciężar własny uwzględnia program

Obciążenia na ramę:

Obciążono dach, ściany i podłogę za pomocą obciążenia okładzin rozdzielających obciążenia na poszczególne elementy, oraz dodatkowo obciążeniem liniowym.

2/a powierzchnia dachu.

Ciężar pokrycia (Poz.01) : g = 0,15 kN/m² (γ=1,35)

Obc. technologiczne (Poz.01) p = 0,10 kN/m² (γ=1,50)

Obc. śniegiem (Poz.02) : S_N = 0,72 kN/m² (γ=1,50)

Obc. wiatrem : obciążenie na dach wg poz. 04 (γ=1,50)

2/b powierzchnia podłogi.

Ciężar pokrycia (Poz.05) : g = 0,85 kN/m² (γ=1,35)

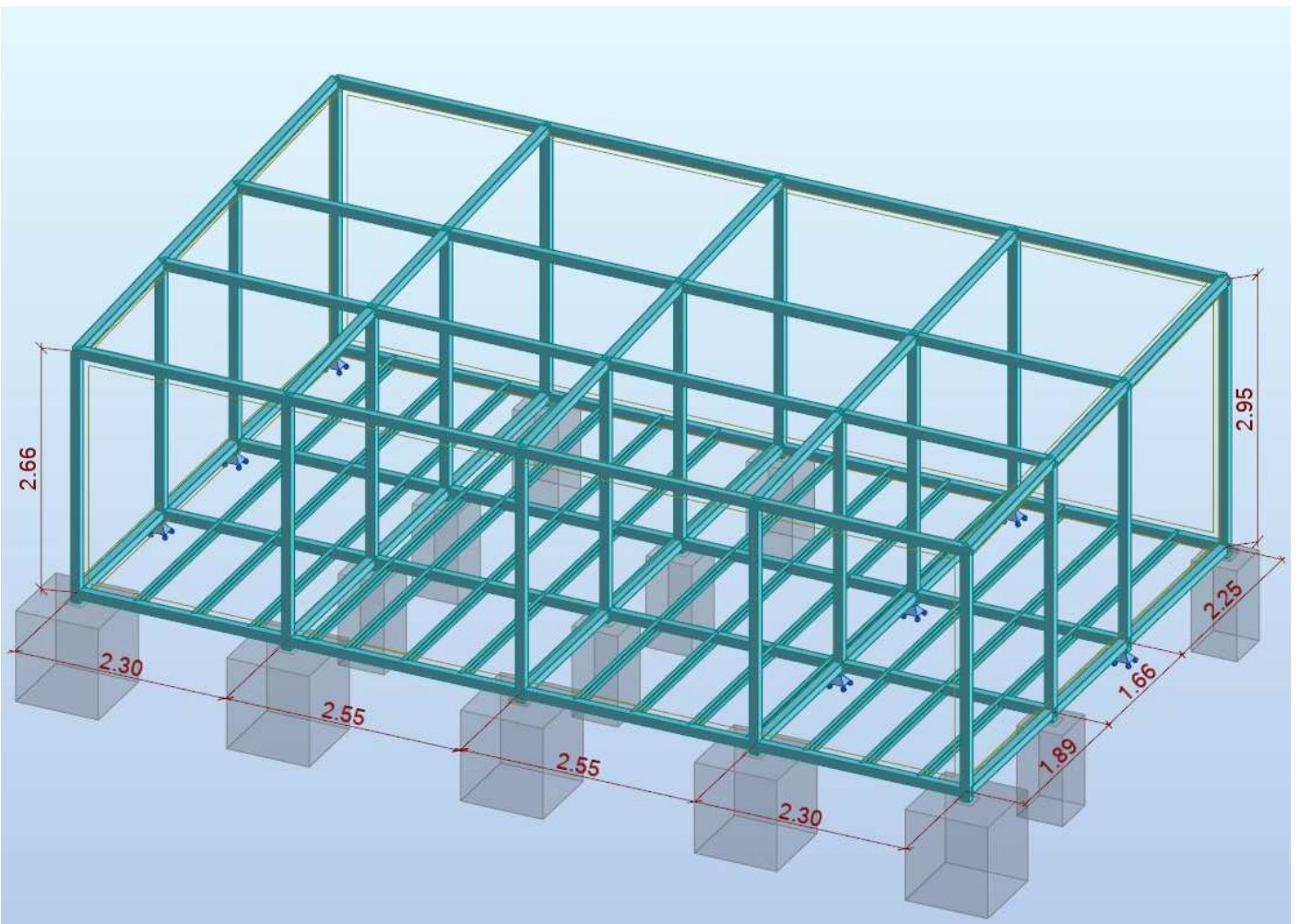
Obc. technologiczne (Poz.05) p = 3,00 kN/m² (γ=1,50)

2/c powierzchnia ścian.

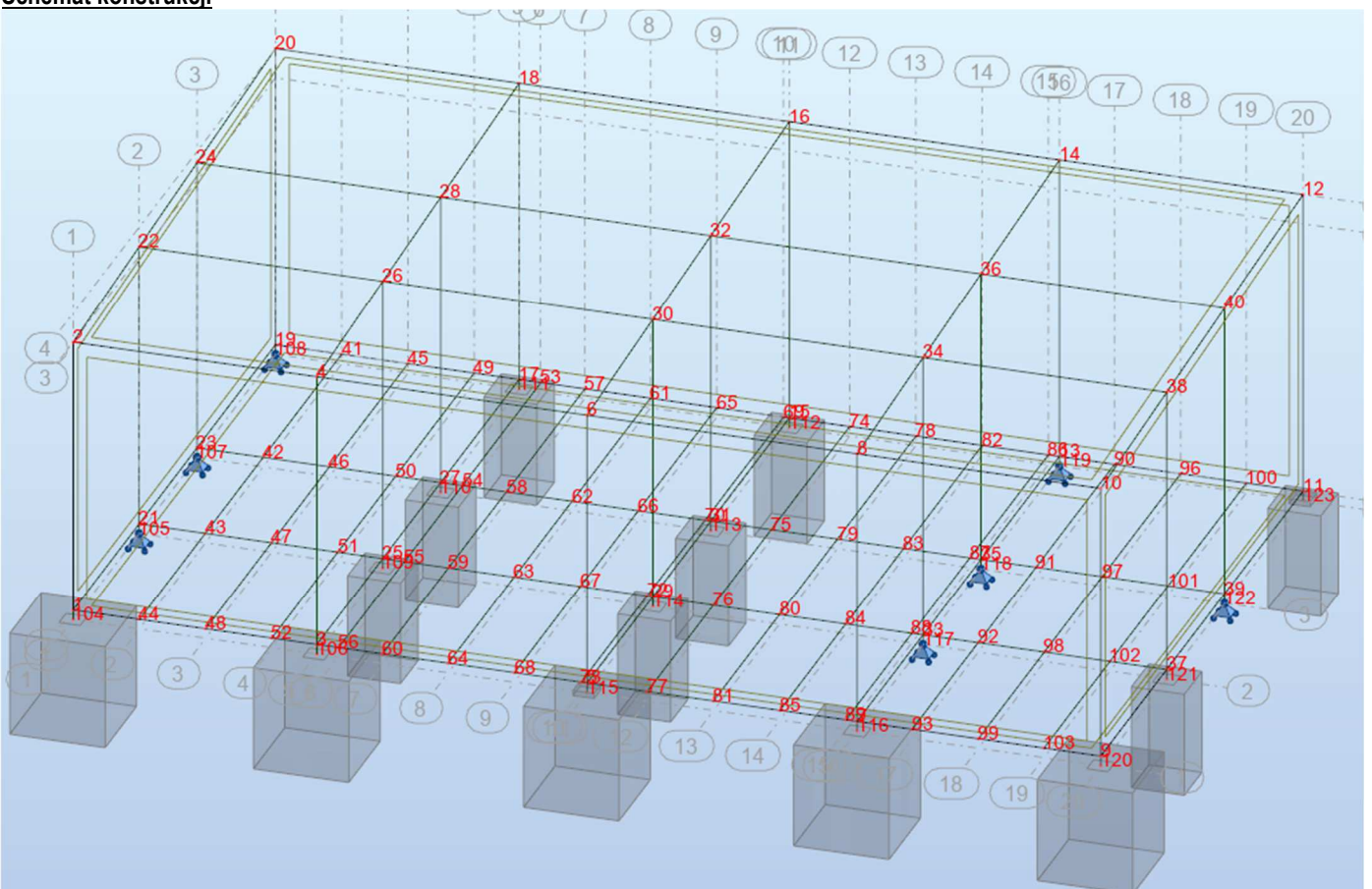
Obc. wiatrem : obciążenie na ściany (Poz.03) (γ=1,50)

Ciężar ścian- obciążenie linowe (Poz.06) : g = (0,12+0,3)*3,0= 0,45 kN/mb (γ=1,35)

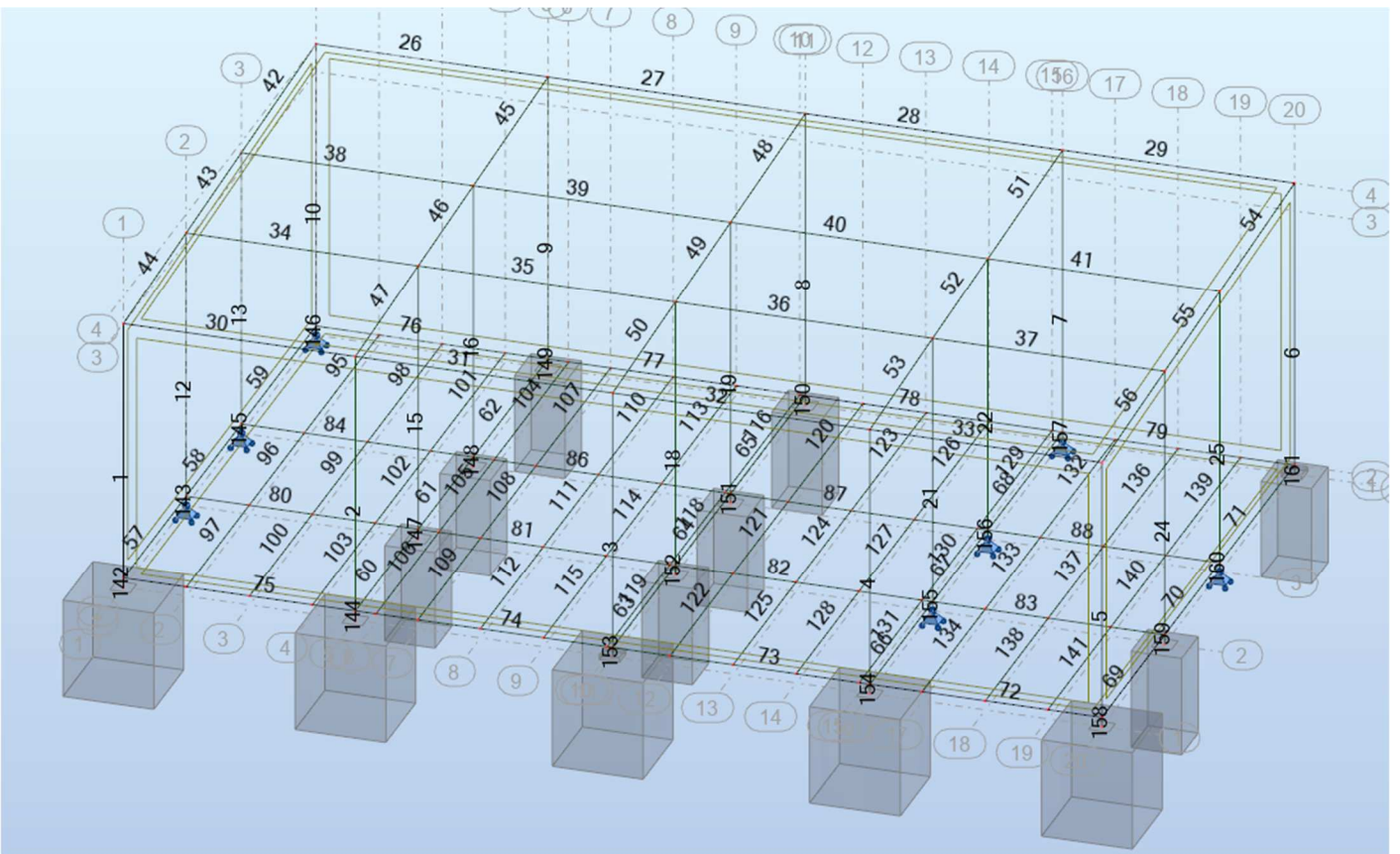
Ciężar ścian- obciążenie linowe (Poz.06) : g = (0,12+0,3)*1,0= 0,15 kN/mb (γ=1,35)



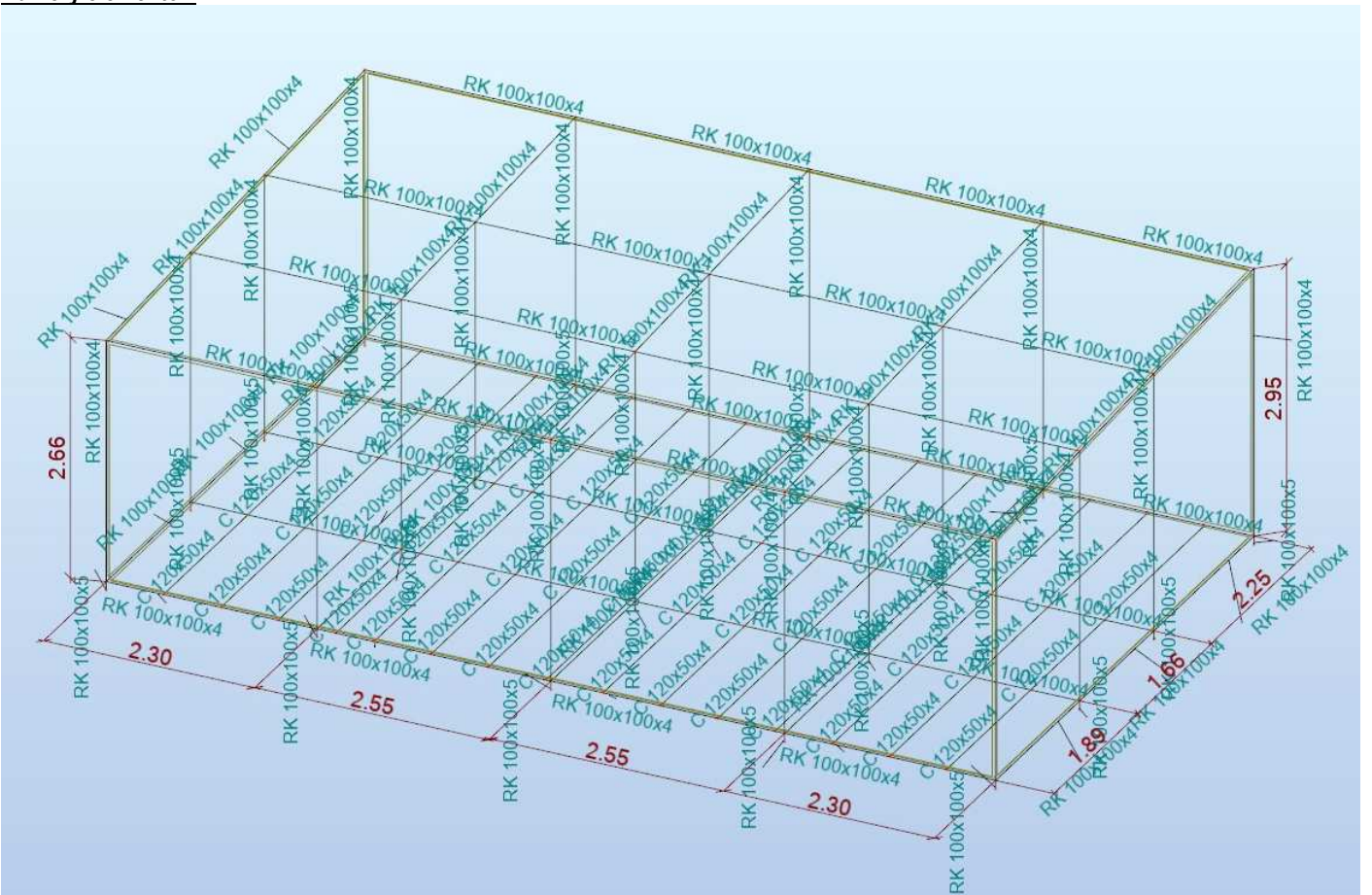
Schemat konstrukcji



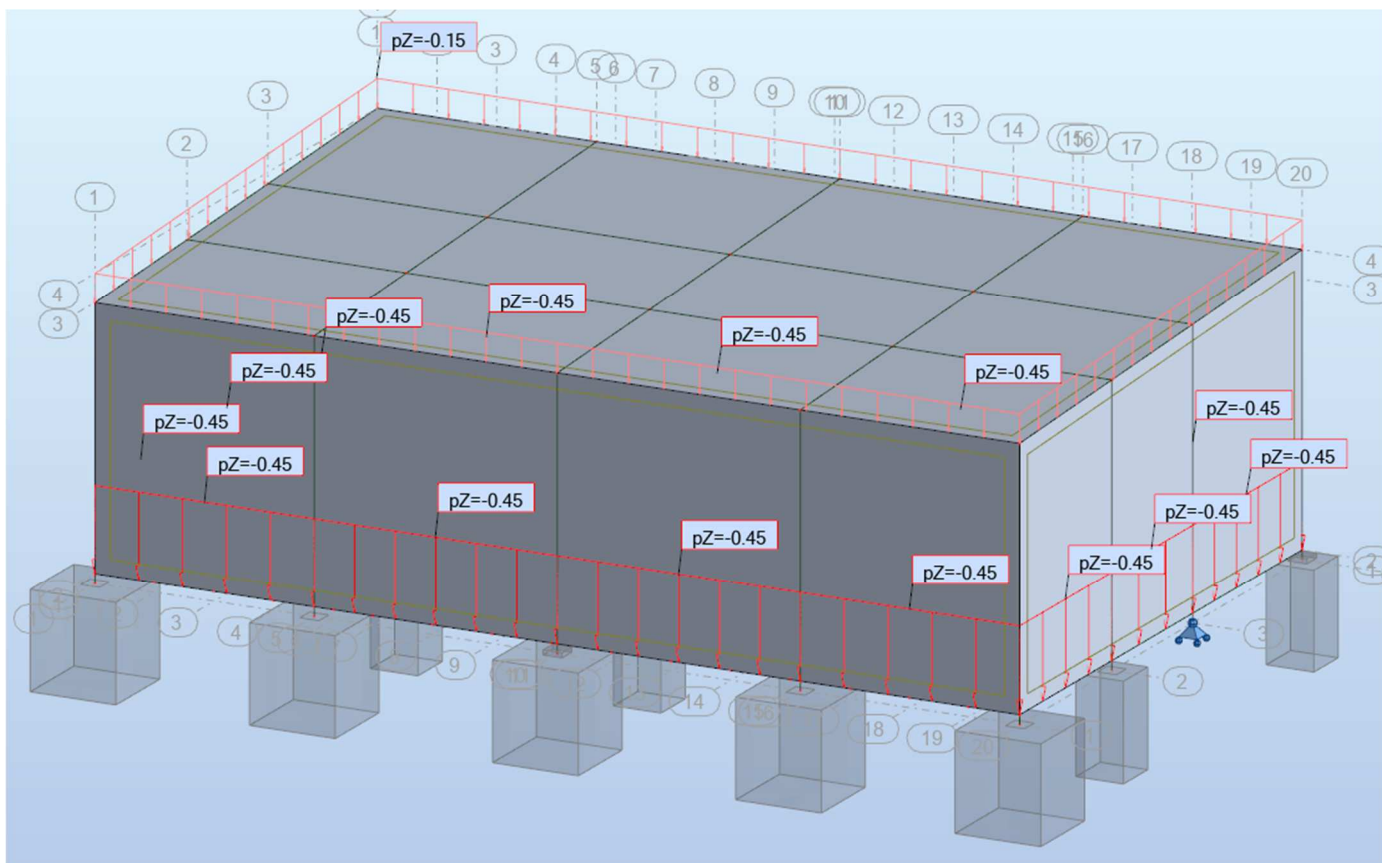
Numery węzłów



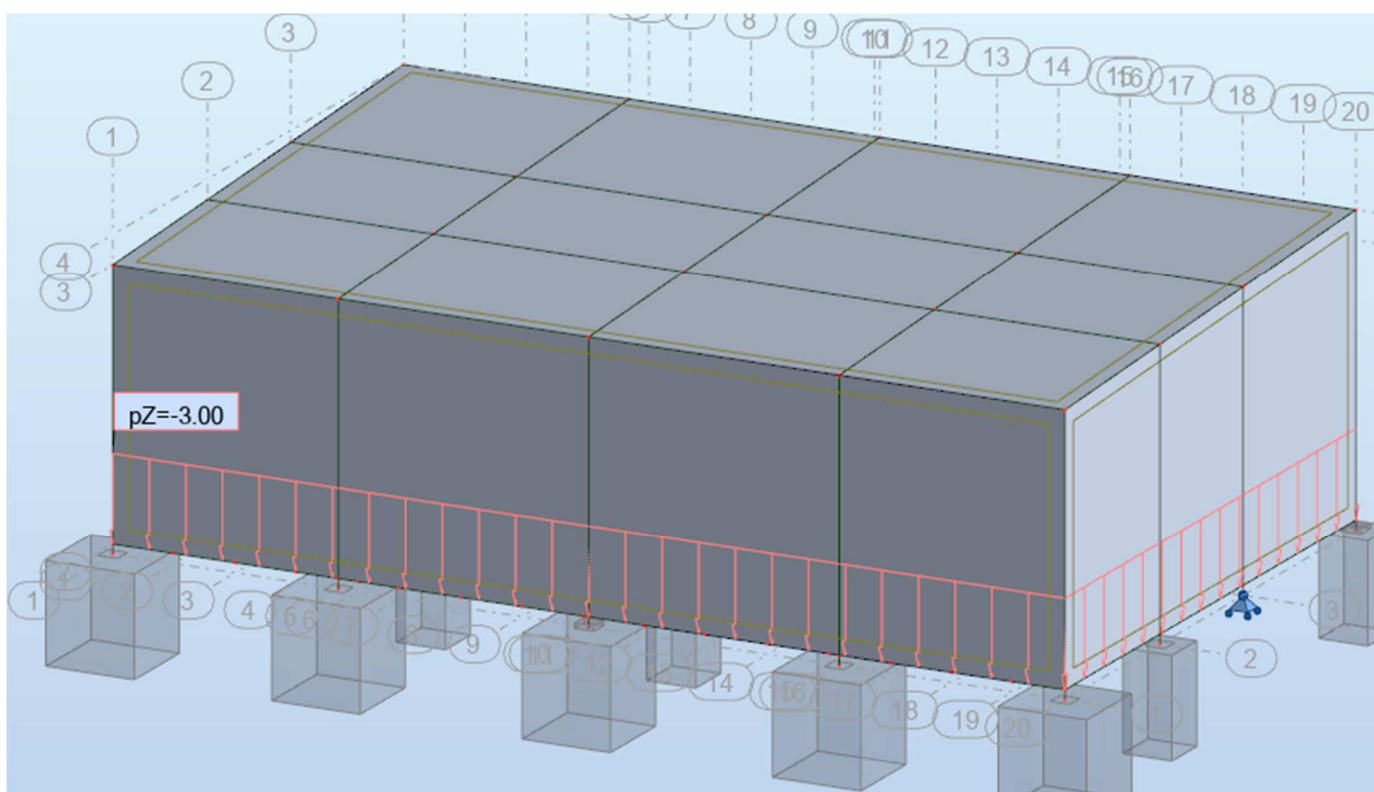
Numery elementów



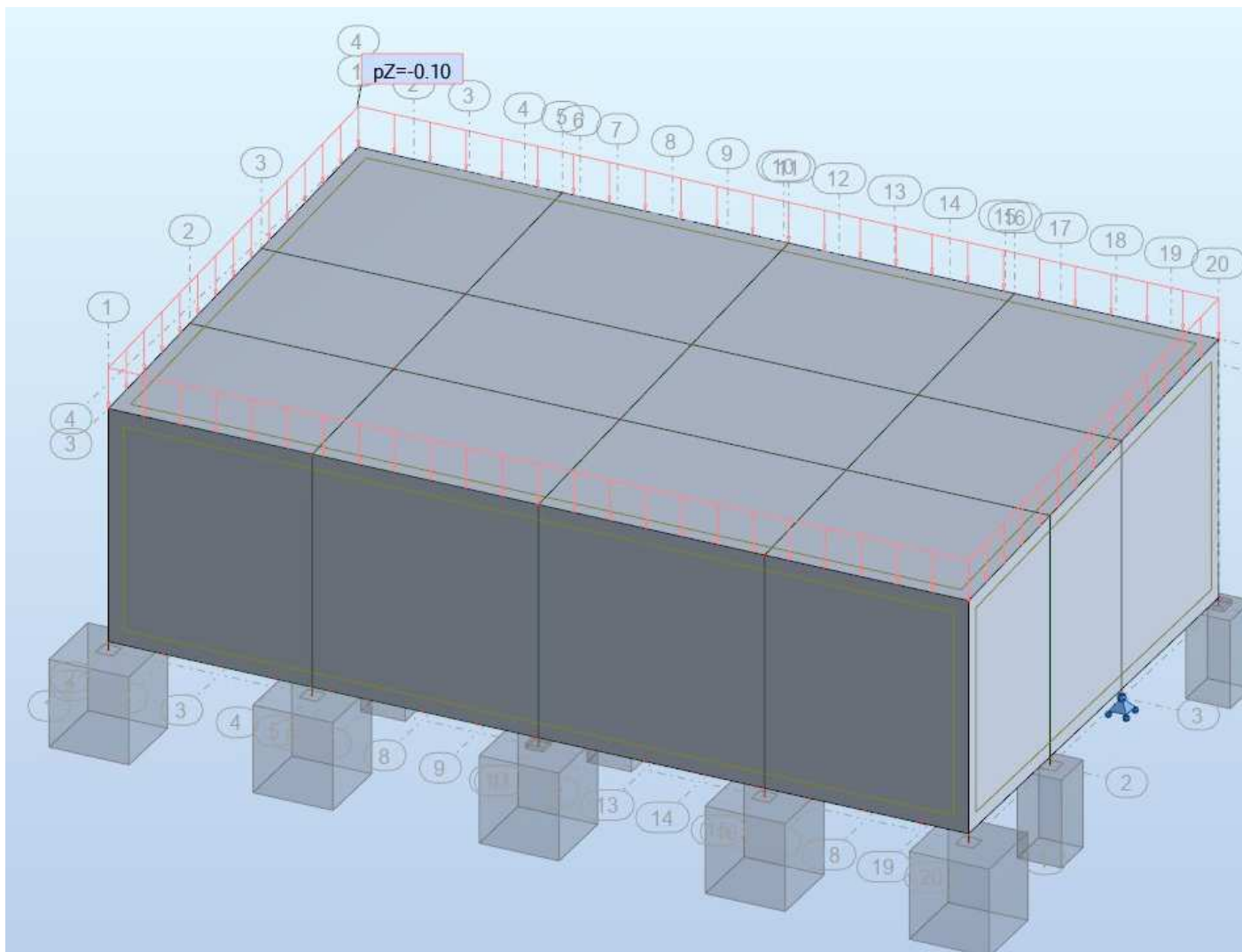
Profile stalowe



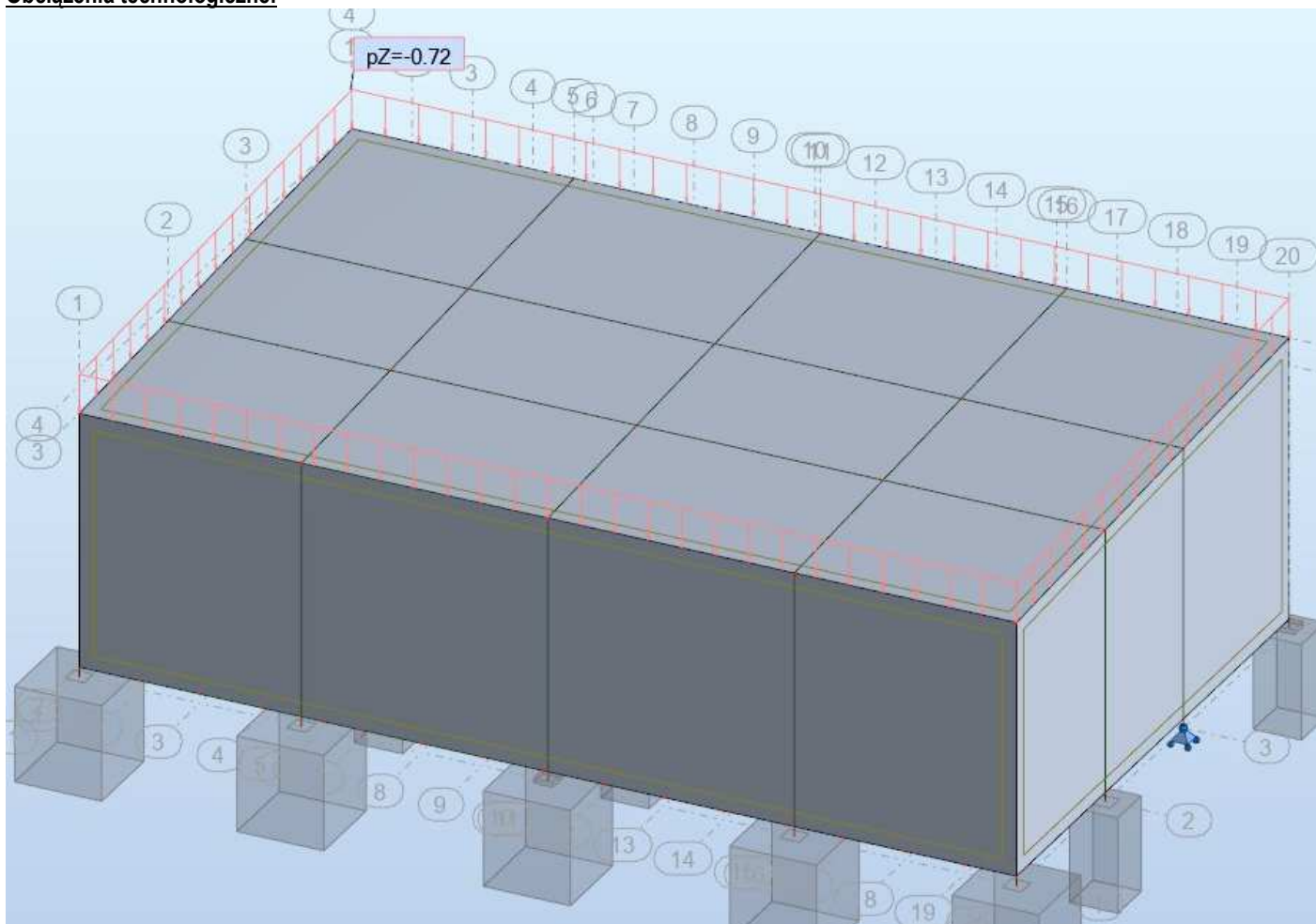
Obciążenia stałe:



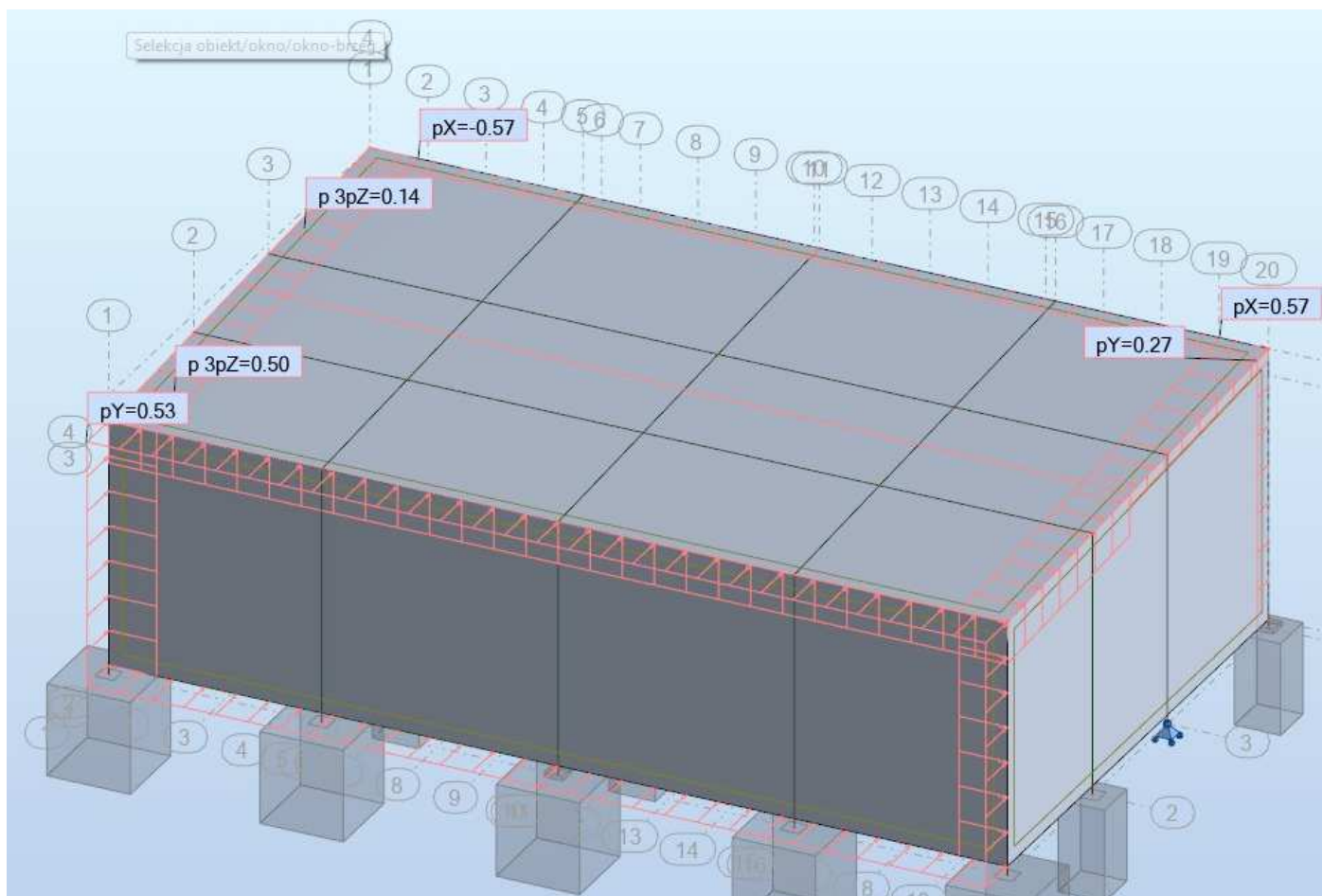
Obciążenia użytkowe:



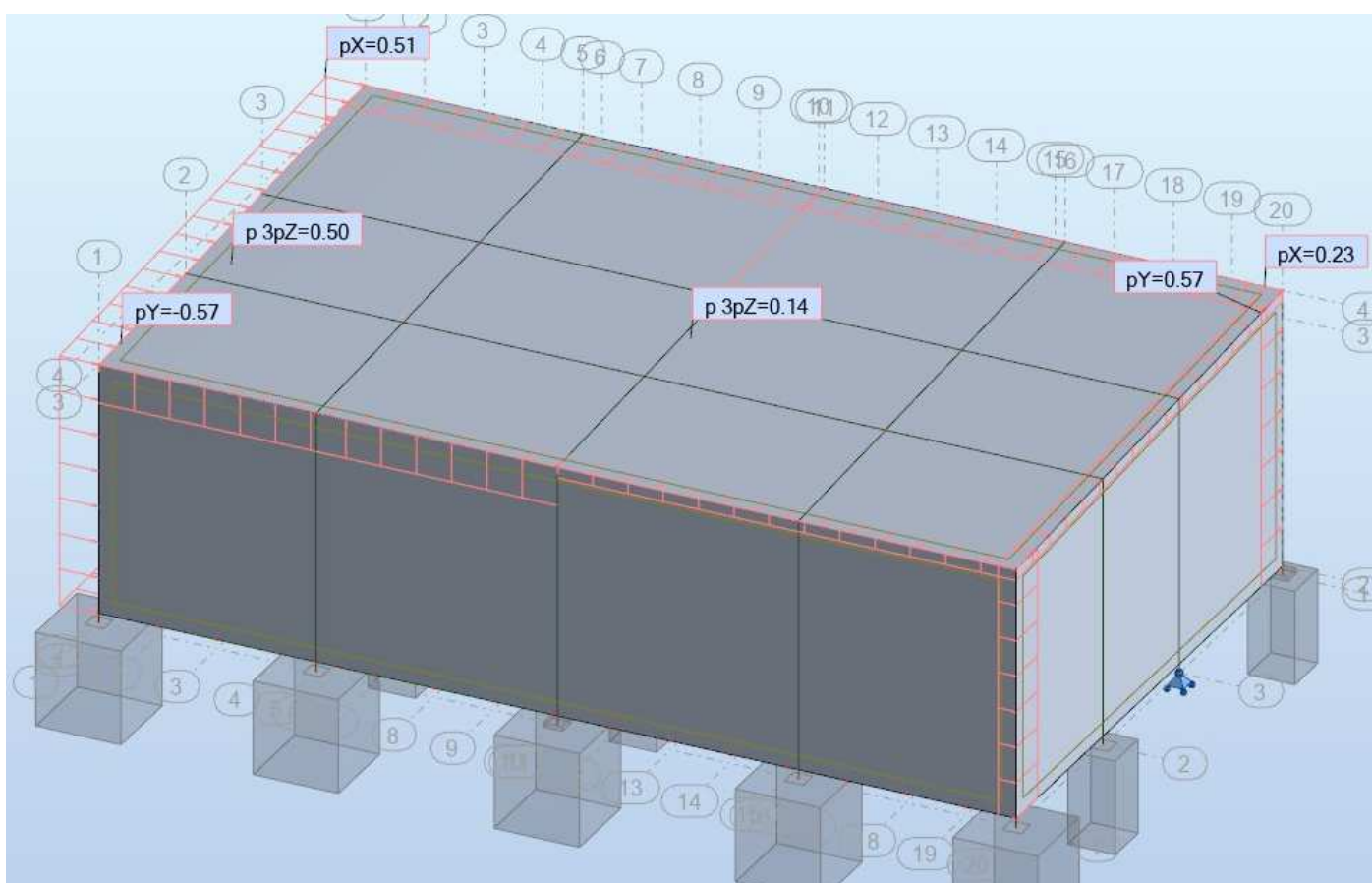
Obciążenia technologiczne:



Obciążenia śniegiem:



Obciążenia wiatrem:



Obciążenia wiatrem:

Pręt/Węzeł/Przypadek			FX (kN)	FY (kN)	FZ (kN)	MX (kNm)	MY (kNm)	MZ (kNm)	Definicja
1/	1/	SGN/416	2,73>>	0,22	-0,87	0,04	1,21	0,32	1*1.15 + 2*1.15 + 3*1.05 + 5*1.50 + 4*1.05 + 8*0.90
1/	2/	SGN/396	-1,56<<	-0,22	0,82	-0,01	1,14	0,39	1*1.00 + 2*1.00 + 9*1.50
1/	1/	SGN/287	1,83	0,71>>	-0,24	0,02	0,45	0,95	1*1.15 + 2*1.15 + 3*1.05 + 5*0.75 + 7*1.50 + 4*1.05
1/	1/	SGN/390	-0,81	-0,54<<	0,02	-0,04	0,02	-0,64	1*1.00 + 2*1.00 + 6*1.50
1/	1/	SGN/396	-1,25	-0,22	0,82>>	-0,01	-1,03	-0,19	1*1.00 + 2*1.00 + 9*1.50
1/	1/	SGN/289	2,71	0,29	-1,14<<	0,07	1,61	0,39	1*1.15 + 2*1.15 + 3*1.05 + 5*0.75 + 4*1.05 + 8*1.50
1/	1/	SGN/346	2,08	0,29	-1,07	0,07>>	1,55	0,38	1*1.15 + 2*1.00 + 4*1.05 + 8*1.50
1/	1/	SGN/365	-0,18	-0,54	-0,05	-0,04<<	0,08	-0,63	1*1.00 + 2*1.15 + 3*1.05 + 5*0.75 + 6*1.50
1/	1/	SGN/289	2,71	0,29	-1,14	0,07	1,61>>	0,39	1*1.15 + 2*1.15 + 3*1.05 + 5*0.75 + 4*1.05 + 8*1.50
1/	2/	SGN/289	2,35	0,29	-1,14	0,07	-1,42<<	-0,39	1*1.15 + 2*1.15 + 3*1.05 + 5*0.75 + 4*1.05 + 8*1.50
1/	1/	SGN/287	1,83	0,71	-0,24	0,02	0,45	0,95>>	1*1.15 + 2*1.15 + 3*1.05 + 5*0.75 + 7*1.50 + 4*1.05
1/	2/	SGN/287	1,47	0,71	-0,24	0,02	-0,19	-0,94<<	1*1.15 + 2*1.15 + 3*1.05 + 5*0.75 + 7*1.50 + 4*1.05
2/	3/	SGN/426	4,30>>	0,06	-0,66	0,02	0,86	0,08	1*1.15 + 2*1.15 + 3*1.05 + 5*1.50 + 8*0.90
2/	4/	SGN/406	-2,02<<	-0,61	-0,08	-0,01	-0,07	0,97	1*1.00 + 2*1.00 + 6*1.50 + 4*1.05
2/	3/	SGN/287	2,39	0,80>>	-0,08	0,02	0,13	1,01	1*1.15 + 2*1.15 + 3*1.05 + 5*0.75 + 7*1.50 + 4*1.05
2/	3/	SGN/390	-1,64	-0,68<<	-0,01	-0,02	0,02	-0,80	1*1.00 + 2*1.00 + 6*1.50
2/	3/	SGN/403	0,68	-0,14	1,07>>	-0,03	-1,38	-0,18	1*1.00 + 2*1.00 + 3*1.05 + 5*0.75 + 9*1.50
2/	3/	SGN/314	1,42	0,14	-1,17<<	0,03	1,54	0,25	1*1.15 + 2*1.15 + 4*1.05 + 8*1.50
2/	3/	SGN/346	1,37	0,14	-1,17	0,03>>	1,54	0,25	1*1.15 + 2*1.00 + 4*1.05 + 8*1.50
2/	3/	SGN/371	0,73	-0,14	1,07	-0,03<<	-1,37	-0,18	1*1.00 + 2*1.15 + 3*1.05 + 5*0.75 + 9*1.50
2/	3/	SGN/314	1,42	0,14	-1,17	0,03	1,54>>	0,25	1*1.15 + 2*1.15 + 4*1.05 + 8*1.50
2/	4/	SGN/314	1,06	0,14	-1,17	0,03	-1,58<<	-0,13	1*1.15 + 2*1.15 + 4*1.05 + 8*1.50
2/	3/	SGN/312	0,80	0,80	-0,08	0,02	0,14	1,01>>	1*1.15 + 2*1.15 + 7*1.50 + 4*1.05
2/	4/	SGN/287	2,03	0,80	-0,08	0,02	-0,07	-1,11<<	1*1.15 + 2*1.15 + 3*1.05 + 5*0.75 + 7*1.50 + 4*1.05
3/	5/	SGN/413	4,11>>	0,08	-0,00	0,00	0,00	0,16	1*1.15 + 2*1.15 + 3*1.05 + 5*1.50 + 4*1.05
3/	6/	SGN/390	-2,00<<	-0,74	0,01	-0,00	0,01	1,09	1*1.00 + 2*1.00 + 6*1.50
3/	5/	SGN/287	2,56	0,86>>	-0,00	0,00	0,00	1,08	1*1.15 + 2*1.15 + 3*1.05 + 5*0.75 + 7*1.50 + 4*1.05
3/	5/	SGN/390	-1,69	-0,74<<	0,01	-0,00	-0,01	-0,88	1*1.00 + 2*1.00 + 6*1.50
3/	5/	SGN/332	-0,20	-0,04	0,98>>	-0,04	-1,31	-0,04	1*1.15 + 2*1.00 + 9*1.50
3/	5/	SGN/353	1,84	0,03	-0,93<<	0,04	1,28	0,10	1*1.00 + 2*1.15 + 3*1.05 + 5*0.75 + 4*1.05 + 8*1.50
3/	5/	SGN/314	0,39	0,03	-0,93	0,04>>	1,28	0,10	1*1.15 + 2*1.15 + 4*1.05 + 8*1.50
3/	5/	SGN/403	1,25	-0,04	0,98	-0,04<<	-1,31	-0,04	1*1.00 + 2*1.00 + 3*1.05 + 5*0.75 + 9*1.50
3/	6/	SGN/332	-0,56	-0,04	0,98	-0,04	1,28>>	0,06	1*1.15 + 2*1.00 + 9*1.50
3/	5/	SGN/339	1,35	-0,04	0,98	-0,04	-1,31<<	-0,04	1*1.15 + 2*1.00 + 3*1.05 + 5*0.75 + 9*1.50
3/	6/	SGN/390	-2,00	-0,74	0,01	-0,00	0,01	1,09>>	1*1.00 + 2*1.00 + 6*1.50
3/	6/	SGN/287	2,20	0,86	-0,00	0,00	-0,00	-1,20<<	1*1.15 + 2*1.15 + 3*1.05 + 5*0.75 + 7*1.50 + 4*1.05
4/	7/	SGN/423	4,14>>	0,02	0,01	0,00	-0,01	0,03	1*1.15 + 2*1.15 + 3*1.05 + 5*1.50
4/	8/	SGN/406	-2,02<<	-0,61	0,09	0,01	0,09	0,96	1*1.00 + 2*1.00 + 6*1.50 + 4*1.05
4/	7/	SGN/287	2,39	0,80>>	0,08	-0,02	-0,13	1,01	1*1.15 + 2*1.15 + 3*1.05 + 5*0.75 + 7*1.50 + 4*1.05
4/	7/	SGN/390	-1,64	-0,68<<	0,02	0,01	-0,03	-0,80	1*1.00 + 2*1.00 + 6*1.50
4/	7/	SGN/316	0,34	0,14	1,17>>	-0,03	-1,53	0,25	1*1.15 + 2*1.15 + 4*1.05 + 9*1.50
4/	7/	SGN/401	0,63	-0,14	-1,08<<	0,03	1,38	-0,18	1*1.00 + 2*1.00 + 3*1.05 + 5*0.75 + 8*1.50
4/	7/	SGN/369	0,68	-0,14	-1,08	0,03>>	1,38	-0,18	1*1.00 + 2*1.15 + 3*1.05 + 5*0.75 + 8*1.50
4/	7/	SGN/348	0,29	0,14	1,17	-0,03<<	-1,53	0,25	1*1.15 + 2*1.00 + 4*1.05 + 9*1.50
4/	8/	SGN/316	-0,02	0,14	1,17	-0,03	1,57>>	-0,13	1*1.15 + 2*1.15 + 4*1.05 + 9*1.50
4/	7/	SGN/316	0,34	0,14	1,17	-0,03	-1,53<<	0,25	1*1.15 + 2*1.15 + 4*1.05 + 9*1.50
4/	7/	SGN/312	0,81	0,80	0,08	-0,02	-0,13	1,01>>	1*1.15 + 2*1.15 + 7*1.50 + 4*1.05
4/	8/	SGN/287	2,04	0,80	0,08	-0,02	0,07	-1,12<<	1*1.15 + 2*1.15 + 3*1.05 + 5*0.75 + 7*1.50 + 4*1.05
5/	9/	SGN/417	2,50>>	0,21	0,84	-0,04	-1,20	0,30	1*1.15 + 2*1.15 + 3*1.05 + 5*1.50 + 4*1.05 + 9*0.90
5/	10/	SGN/394	-1,55<<	-0,21	-0,81	0,01	-1,13	0,38	1*1.00 + 2*1.00 + 8*1.50
5/	9/	SGN/287	1,83	0,70>>	0,25	-0,01	-0,46	0,93	1*1.15 + 2*1.15 + 3*1.05 + 5*0.75 + 7*1.50 + 4*1.05
5/	9/	SGN/390	-0,79	-0,54<<	-0,01	0,04	-0,03	-0,64	1*1.00 + 2*1.00 + 6*1.50
5/	9/	SGN/291	2,32	0,28	1,10>>	-0,07	-1,59	0,37	1*1.15 + 2*1.15 + 3*1.05 + 5*0.75 + 4*1.05 + 9*1.50
5/	9/	SGN/394	-1,24	-0,21	-0,81<<	0,01	1,03	-0,19	1*1.00 + 2*1.00 + 8*1.50
5/	9/	SGN/365	-0,17	-0,54	0,06	0,04>>	-0,09	-0,63	1*1.00 + 2*1.15 + 3*1.05 + 5*0.75 + 6*1.50
5/	9/	SGN/348	1,70	0,28	1,03	-0,07<<	-1,53	0,36	1*1.15 + 2*1.00 + 4*1.05 + 9*1.50
5/	10/	SGN/291	1,97	0,28	1,10	-0,07	1,35>>	-0,38	1*1.15 + 2*1.15 + 3*1.05 + 5*0.75 + 4*1.05 + 9*1.50
5/	9/	SGN/291	2,32	0,28	1,10	-0,07	-1,59<<	0,37	1*1.15 + 2*1.15 + 3*1.05 + 5*0.75 + 4*1.05 + 9*1.50
5/	9/	SGN/287	1,83	0,70	0,25	-0,01	-0,46	0,93>>	1*1.15 + 2*1.15 + 3*1.05 + 5*0.75 + 7*1.50 + 4*1.05
5/	10/	SGN/287	1,47	0,70	0,25	-0,01	0,20	-0,94<<	1*1.15 + 2*1.15 + 3*1.05 + 5*0.75 + 7*1.50 + 4*1.05
6/	11/	SGN/414	2,55>>	-0,42	0,47	0,01	-0,86	-0,72	1*1.15 + 2*1.15 + 3*1.05 + 5*1.50 + 6*0.90 + 4*1.05
6/	12/	SGN/392	-1,86<<	0,44	-0,07	-0,06	-0,24	-0,68	1*1.00 + 2*1.00 + 7*1.50
6/	11/	SGN/399	-0,81	0,44>>	-0,01	-0,06	-0,08	0,62	1*1.00 + 2*1.00 + 3*1.05 + 5*0.75 + 7*1.50
6/	11/	SGN/310	1,38	-0,62<<	0,35	0,01	-0,78	-1,00	1*1.15 + 2*1.15 + 6*1.50 + 4*1.05
6/	11/	SGN/169	1,69	-0,05	0,60>>	0,01	-1,18	-0,19	1*1.15 + 2*1.15 + 3*1.50 + 5*0.75 + 4*1.50 + 9*0.90
6/	11/	8	-0,40	-0,18	-0,11<<	0,04	0,13	-0,26	
6/	11/	SGN/305	1,01	-0,33	-0,02	0,05>>	-0,01	-0,52	1*1.15 + 2*1.15 + 3*1.05 + 5*0.75 + 8*1.50
6/	11/	SGN/408	-1,39	0,37	0,21	-0,06<<	-0,67	0,46	1*1.00 + 2*1.00 + 7*1.50 + 4*1.05
6/	12/	SGN/417	1,78	-0,02	0,53	0,01	0,61>>	-0,06	1*1.15 + 2*1.15 + 3*1.05 + 5*1.50 + 4*1.05 + 9*0.90
6/	11/	SGN/169	1,69	-0,05	0,60	0,01	-1,18<<	-0,19	1*1.15 + 2*1.15 + 3*1.50 + 5*0.75 + 4*1.50 + 9*0.90
6/	12/	SGN/285	1,70	-0,62	0,41	0,01	0,40	0,82>>	1*1.15 + 2*1.15 + 3*1.05 + 5*0.75 + 6*1.50 + 4*1.05
6/	11/	SGN/310	1,38	-0,62	0,35	0,01	-0,78	-1,00<<	1*1.15 + 2*1.15 + 6*1.50 + 4*1.05
7/	13/	SGN/424	4,91>>	-0,39	0,00	0,02	-0,01	-0,57	1*1.15 + 2*1.15 + 3*1.05 + 5*1.50 + 6*0.90
7/	14/	SGN/408	-4,53<<	0,52	-0,00	-0,01	0,03	-0,83	1*1.00 + 2*1.00 + 7*1.50 + 4*1.05
7/	13/	SGN/392	-4,06	0,60>>	-0,00	-0,01	0,01	0,88	1*1.00 + 2*1.00 + 7*1.50
7/	13/	SGN/285	3,25	-0,71<<	0,00	0,03	0,01	-1,11	1*1.15 + 2*1.15 + 3*1.05 + 5*0.75 + 6*1.50 + 4*1.05
7/	13/	SGN/291	2,67	-0,09	0,15>>	0,00	-0,20	-0,20	1*1.15 + 2*1.15 + 3*1.05 + 5*0.75 + 4*1.05 + 9*1.50
7/	13/	SGN/394	-0,80	-0,14	-0,16<<	-0,00	0,22	-0,21	1*1.00 + 2*1.00 + 8*1.50
7/	13/	SGN/285	3,25	-0,71	0,00	0,03>>	0,01	-1,11	1*1.15 + 2*1.15 + 3*1.05 + 5*0.75 + 6*1.50 + 4*1.05
7/	13/	SGN/392	-4,06	0,60	-0,00	-0,01<<	0,01	0,88	1*1.00 + 2*1.00 + 7*1.50
7/	14/	SGN/316	0,38	-0,08	0,15	0,00	0,25>>	0,05	1*1.15 + 2*1.15 + 4*1.05 + 9*1.50
7/	14/	SGN/401	0,75	-0,14	-0,16	-0,00	-0,24<<	0,20	1*1.00 + 2*1.00 + 3*1.05 + 5*0.75 + 8*1.50
7/	14/	SGN/285	2,86	-0,71	0,00	0,03	0,02	0,97>>	1*1.15 + 2*1.15 + 3*1.05 + 5*0.75 + 6*1.50 + 4*1.05
7/	13/	SGN/285	3,25	-0,71	0,00	0,03	0,01	-1,11<<	1*1.15 + 2*1.15 + 3*1.05 + 5*0.75 + 6*1.50 + 4*1.05

8/	15/	SGN/414	4,96>>	-0,50	-0,01	0,00	0,01	-0,81	1*1.15 + 2*1.15 + 3*1.05 + 5*1.50 + 6*0.90 + 4*1.05
8/	16/	SGN/392	-4,33<<	0,65	-0,00	-0,00	-0,00	-0,96	1*1.00 + 2*1.00 + 7*1.50
8/	15/	SGN/392	-3,99	0,65>>	-0,00	-0,00	0,00	0,96	1*1.00 + 2*1.00 + 7*1.50
8/	15/	SGN/285	3,49	-0,76<<	-0,00	0,00	0,01	-1,19	1*1.15 + 2*1.15 + 3*1.05 + 5*0.75 + 6*1.50 + 4*1.05
8/	15/	SGN/339	2,00	-0,07	0,08>>	-0,02	-0,16	-0,11	1*1.15 + 2*1.00 + 3*1.05 + 5*0.75 + 9*1.50
8/	15/	SGN/378	0,77	-0,16	-0,05<<	0,02	0,14	-0,30	1*1.00 + 2*1.15 + 4*1.05 + 8*1.50
8/	15/	SGN/289	2,73	-0,16	-0,05	0,02>>	0,14	-0,31	1*1.15 + 2*1.15 + 3*1.05 + 5*0.75 + 4*1.05 + 8*1.50
8/	15/	SGN/396	0,04	-0,07	0,08	-0,02<<	-0,16	-0,10	1*1.00 + 2*1.00 + 9*1.50
8/	15/	SGN/378	0,77	-0,16	-0,05	0,02	0,14>>	-0,30	1*1.00 + 2*1.15 + 4*1.05 + 8*1.50
8/	15/	SGN/339	2,00	-0,07	0,08	-0,02	-0,16<<	-0,11	1*1.15 + 2*1.00 + 3*1.05 + 5*0.75 + 9*1.50
8/	16/	SGN/285	3,09	-0,76	-0,00	0,00	-0,00	1,04>>	1*1.15 + 2*1.15 + 3*1.05 + 5*0.75 + 6*1.50 + 4*1.05
8/	15/	SGN/285	3,49	-0,76	-0,00	0,00	0,01	-1,19<<	1*1.15 + 2*1.15 + 3*1.05 + 5*0.75 + 6*1.50 + 4*1.05
9/	17/	SGN/426	5,33>>	-0,01	-0,09	0,00	0,14	-0,02	1*1.15 + 2*1.15 + 3*1.05 + 5*1.50 + 8*0.90
9/	18/	SGN/408	-4,52<<	0,50	0,01	0,01	-0,02	-0,82	1*1.00 + 2*1.00 + 7*1.50 + 4*1.05
9/	17/	SGN/392	-4,06	0,60>>	0,00	0,01	-0,02	0,87	1*1.00 + 2*1.00 + 7*1.50
9/	17/	SGN/285	3,26	-0,72<<	0,00	-0,03	-0,02	-1,13	1*1.15 + 2*1.15 + 3*1.05 + 5*0.75 + 6*1.50 + 4*1.05
9/	17/	SGN/412	-0,84	-0,23	0,16>>	-0,00	-0,25	-0,43	1*1.00 + 2*1.00 + 4*1.05 + 9*1.50
9/	17/	SGN/305	4,08	-0,00	-0,16<<	0,00	0,22	-0,01	1*1.15 + 2*1.15 + 3*1.05 + 5*0.75 + 8*1.50
9/	17/	SGN/392	-4,06	0,60	0,00	0,01>>	-0,02	0,87	1*1.00 + 2*1.00 + 7*1.50
9/	17/	SGN/285	3,26	-0,72	0,00	-0,03<<	-0,02	-1,13	1*1.15 + 2*1.15 + 3*1.05 + 5*0.75 + 6*1.50 + 4*1.05
9/	18/	SGN/403	0,82	-0,14	0,15	-0,00	0,23>>	0,21	1*1.00 + 2*1.00 + 3*1.05 + 5*0.75 + 9*1.50
9/	18/	SGN/314	1,67	-0,09	-0,15	0,00	-0,26<<	0,06	1*1.15 + 2*1.15 + 4*1.05 + 8*1.50
9/	18/	SGN/285	2,86	-0,72	0,00	-0,03	-0,02	0,97>>	1*1.15 + 2*1.15 + 3*1.05 + 5*0.75 + 6*1.50 + 4*1.05
9/	17/	SGN/285	3,26	-0,72	0,00	-0,03	-0,02	-1,13<<	1*1.15 + 2*1.15 + 3*1.05 + 5*0.75 + 6*1.50 + 4*1.05
10/	19/	SGN/414	2,55>>	-0,44	-0,46	-0,01	0,84	-0,75	1*1.15 + 2*1.15 + 3*1.05 + 5*1.50 + 6*0.90 + 4*1.05
10/	20/	SGN/392	-1,86<<	0,44	0,07	0,06	0,24	-0,68	1*1.00 + 2*1.00 + 7*1.50
10/	19/	SGN/399	-0,81	0,44>>	0,01	0,06	0,08	0,62	1*1.00 + 2*1.00 + 3*1.05 + 5*0.75 + 7*1.50
10/	19/	SGN/310	1,38	-0,63<<	-0,34	-0,01	0,76	-1,03	1*1.15 + 2*1.15 + 6*1.50 + 4*1.05
10/	19/	9	-0,40	-0,18	0,11>>	-0,03	-0,13	-0,27	
10/	19/	SGN/167	1,96	-0,07	-0,61<<	-0,01	1,18	-0,23	1*1.15 + 2*1.15 + 3*1.50 + 5*0.75 + 4*1.50 + 8*0.90
10/	19/	SGN/408	-1,38	0,35	-0,20	0,06>>	0,66	0,42	1*1.00 + 2*1.00 + 7*1.50 + 4*1.05
10/	19/	SGN/307	1,00	-0,33	0,02	-0,05<<	0,00	-0,52	1*1.15 + 2*1.15 + 3*1.05 + 5*0.75 + 9*1.50
10/	19/	SGN/167	1,96	-0,07	-0,61	-0,01	1,18>>	-0,23	1*1.15 + 2*1.15 + 3*1.50 + 5*0.75 + 4*1.50 + 8*0.90
10/	20/	SGN/416	2,05	-0,03	-0,54	-0,01	-0,66<<	-0,06	1*1.15 + 2*1.15 + 3*1.05 + 5*1.50 + 4*1.05 + 8*0.90
10/	20/	SGN/285	1,70	-0,63	-0,41	-0,01	-0,39	0,83>>	1*1.15 + 2*1.15 + 3*1.05 + 5*0.75 + 6*1.50 + 4*1.05
10/	19/	SGN/310	1,38	-0,63	-0,34	-0,01	0,76	-1,03<<	1*1.15 + 2*1.15 + 6*1.50 + 4*1.05
12/	21/	SGN/416	3,75>>	0,18	-0,91	0,03	1,42	0,23	1*1.15 + 2*1.15 + 3*1.05 + 5*1.50 + 4*1.05 + 8*0.90
12/	21/	9	-1,15<<	-0,34	0,31	-0,04	-0,38	-0,47	
12/	21/	SGN/399	1,04	0,93>>	-0,06	0,01	0,08	1,29	1*1.00 + 2*1.00 + 3*1.05 + 5*0.75 + 7*1.50
12/	21/	SGN/310	-0,06	-0,97<<	-0,39	0,01	0,93	-1,38	1*1.15 + 2*1.15 + 6*1.50 + 4*1.05
12/	21/	SGN/396	-0,80	-0,52	0,41>>	-0,06	-0,49	-0,74	1*1.00 + 2*1.00 + 9*1.50
12/	21/	SGN/167	2,94	0,17	-1,02<<	0,03	1,76	0,20	1*1.15 + 2*1.15 + 3*1.50 + 5*0.75 + 4*1.50 + 8*0.90
12/	21/	SGN/410	1,82	0,33	-0,87	0,05>>	1,50	0,44	1*1.00 + 2*1.00 + 4*1.05 + 8*1.50
12/	21/	SGN/307	0,48	-0,52	0,30	-0,06<<	-0,41	-0,74	1*1.15 + 2*1.15 + 3*1.05 + 5*0.75 + 9*1.50
12/	21/	SGN/167	2,94	0,17	-1,02	0,03	1,76>>	0,20	1*1.15 + 2*1.15 + 3*1.50 + 5*0.75 + 4*1.50 + 8*0.90
12/	22/	SGN/289	2,73	0,33	-0,98	0,05	-1,13<<	-0,47	1*1.15 + 2*1.15 + 3*1.05 + 5*0.75 + 4*1.05 + 8*1.50
12/	22/	SGN/310	-0,43	-0,97	-0,39	0,01	-0,15	1,29>>	1*1.15 + 2*1.15 + 6*1.50 + 4*1.05
12/	21/	SGN/310	-0,06	-0,97	-0,39	0,01	0,93	-1,38<<	1*1.15 + 2*1.15 + 6*1.50 + 4*1.05
13/	23/	SGN/416	3,91>>	0,26	-0,86	0,01	1,40	0,42	1*1.15 + 2*1.15 + 3*1.05 + 5*1.50 + 4*1.05 + 8*0.90
13/	24/	SGN/392	-2,38<<	0,85	0,18	-0,00	0,43	-1,20	1*1.00 + 2*1.00 + 7*1.50
13/	23/	SGN/287	-0,52	0,89>>	-0,39	-0,00	0,99	1,31	1*1.15 + 2*1.15 + 3*1.05 + 5*0.75 + 7*1.50 + 4*1.05
13/	23/	SGN/390	0,57	-0,78<<	-0,01	-0,01	0,05	-1,09	1*1.00 + 2*1.00 + 6*1.50
13/	23/	SGN/396	-0,65	-0,40	0,26>>	-0,01	-0,29	-0,55	1*1.00 + 2*1.00 + 9*1.50
13/	23/	SGN/167	3,00	0,28	-0,98<<	0,01	1,78	0,45	1*1.15 + 2*1.15 + 3*1.50 + 5*0.75 + 4*1.50 + 8*0.90
13/	23/	SGN/410	1,68	0,38	-0,75	0,02>>	1,39	0,58	1*1.00 + 2*1.00 + 4*1.05 + 8*1.50
13/	23/	SGN/301	1,97	-0,77	-0,13	-0,01<<	0,13	-1,08	1*1.15 + 2*1.15 + 3*1.05 + 5*0.75 + 6*1.50
13/	23/	SGN/167	3,00	0,28	-0,98	0,01	1,78>>	0,45	1*1.15 + 2*1.15 + 3*1.50 + 5*0.75 + 4*1.50 + 8*0.90
13/	24/	SGN/416	3,53	0,26	-0,86	0,01	-1,04<<	-0,32	1*1.15 + 2*1.15 + 3*1.05 + 5*1.50 + 4*1.05 + 8*0.90
13/	23/	SGN/287	-0,52	0,89	-0,39	-0,00	0,99	1,31>>	1*1.15 + 2*1.15 + 3*1.05 + 5*0.75 + 7*1.50 + 4*1.05
13/	24/	SGN/287	-0,90	0,89	-0,39	-0,00	-0,12	-1,22<<	1*1.15 + 2*1.15 + 3*1.05 + 5*0.75 + 7*1.50 + 4*1.05
15/	25/	SGN/426	7,76>>	0,03	-0,33	0,01	0,45	0,03	1*1.15 + 2*1.15 + 3*1.05 + 5*1.50 + 8*0.90
15/	26/	SGN/412	-2,35<<	-0,26	0,51	-0,02	0,70	0,33	1*1.00 + 2*1.00 + 4*1.05 + 9*1.50
15/	25/	SGN/399	1,86	1,15>>	-0,00	0,01	0,00	1,60	1*1.00 + 2*1.00 + 3*1.05 + 5*0.75 + 7*1.50
15/	25/	SGN/310	-1,79	-1,17<<	-0,02	-0,01	0,01	-1,66	1*1.15 + 2*1.15 + 6*1.50 + 4*1.05
15/	25/	SGN/396	-1,86	-0,23	0,53>>	-0,02	-0,72	-0,32	1*1.00 + 2*1.00 + 9*1.50
15/	25/	SGN/289	5,50	0,02	-0,56<<	0,02	0,75	-0,01	1*1.15 + 2*1.15 + 3*1.05 + 5*0.75 + 4*1.05 + 8*1.50
15/	25/	SGN/321	5,40	0,02	-0,56	0,02>>	0,75	-0,01	1*1.15 + 2*1.00 + 3*1.05 + 5*0.75 + 4*1.05 + 8*1.50
15/	25/	SGN/364	-1,76	-0,23	0,53	-0,02<<	-0,72	-0,32	1*1.00 + 2*1.15 + 9*1.50
15/	25/	SGN/289	5,50	0,02	-0,56	0,02	0,75>>	-0,01	1*1.15 + 2*1.15 + 3*1.05 + 5*0.75 + 4*1.05 + 8*1.50
15/	26/	SGN/346	2,07	0,02	-0,56	0,02	-0,79<<	-0,05	1*1.15 + 2*1.00 + 4*1.05 + 8*1.50
15/	25/	SGN/392	-1,09	1,15	0,00	0,01	-0,00	1,61>>	1*1.00 + 2*1.00 + 7*1.50
15/	25/	SGN/285	1,17	-1,17	-0,02	-0,01	0,02	-1,66<<	1*1.15 + 2*1.15 + 3*1.05 + 5*0.75 + 6*1.50 + 4*1.05
16/	27/	SGN/426	8,55>>	0,04	-0,20	0,00	0,28	0,06	1*1.15 + 2*1.15 + 3*1.05 + 5*1.50 + 8*0.90
16/	28/	SGN/408	-6,59<<	1,11	-0,02	0,02	-0,05	-1,51	1*1.00 + 2*1.00 + 7*1.50 + 4*1.05
16/	27/	SGN/312	-6,02	1,11>>	-0,02	0,02	0,01	1,64	1*1.15 + 2*1.15 + 7*1.50 + 4*1.05
16/	27/	SGN/397	3,70	-0,97<<	-0,00	-0,01	0,01	-1,38	1*1.00 + 2*1.00 + 3*1.05 + 5*0.75 + 6*1.50
16/	27/	SGN/396	-2,17	-0,19	0,31>>	-0,01	-0,44	-0,26	1*1.00 + 2*1.00 + 9*1.50
16/	27/	SGN/289	6,05	0,14	-0,35<<	0,01	0,47	0,27	1*1.15 + 2*1.15 + 3*1.05 + 5*0.75 + 4*1.05 + 8*1.50
16/	27/	SGN/399	-2,76	1,03	0,00	0,02>>	-0,00	1,47	1*1.00 + 2*1.00 + 3*1.05 + 5*0.75 + 7*1.50
16/	27/	SGN/316	-2,17	-0,11	0,29	-0,01<<	-0,42	-0,09	1*1.15 + 2*1.15 + 4*1.05 + 9*1.50
16/	27/	SGN/289	6,05	0,14	-0,35	0,01	0,47>>	0,27	1*1.15 + 2*1.15 + 3*1.05 + 5*0.75 + 4*1.05 + 8*1.50
16/	28/	SGN/346	2,30	0,15	-0,35	0,01	-0,51<<	-0,15	1*1.15 + 2*1.00 + 4*1.05 + 8*1.50
16/	27/	SGN/312	-6,02	1,11	-0,02	0,02	0,01	1,64>>	1*1.15 + 2*1.15 + 7*1.50 + 4*1.05
16/	28/	SGN/344	-6,51	1,11	-0,02	0,02	-0,05	-1,52<<	1*1.15 + 2*1.00 + 7*1.50 + 4*1.05
18/	29/	SGN/413	7,14>>	-0,03	-0,00	0,00	0,01	-0,07	1*1.15 + 2*1.15 + 3*1.05 + 5*1.50 + 4*1.05
18/	29/	6	-2,21<<	-0,81	0,00	0,00	-0,00	-1,13	
18/	29/	SGN/399	1,88	1,24>>	0,00	-0,00	-0,00	1,74	1*1.00 + 2*1.00 + 3*1.05 + 5*0.75 + 7*1.50
18/	29/	SGN/310	-1,52	-1,25<<	-0,00	0,00	0,00	-1,77	1*1.15 + 2*1.15 + 6*1.50 + 4*1.05
18/	29/	SGN/300	-0,43	-0,10	0,40>>	-0,04	-0,60	-0,14	1*1.15 + 2*1.15 + 9*1.50
18/	29/	SGN/385	3,25	-0,12	-0,33<<	0,04	0,55	-0,19	1*1.00 + 2*1.00 + 3*1.05 + 5*0.75 + 4*1.05 + 8*1.50

18/	29/	SGN/314	0,56	-0,12	-0,33	0,04>>	0,55	-0,19	1*1.15 + 2*1.15 + 4*1.05 + 8*1.50
18/	29/	SGN/403	2,26	-0,10	0,39	-0,04<<	-0,60	-0,14	1*1.00 + 2*1.00 + 3*1.05 + 5*0.75 + 9*1.50
18/	29/	SGN/385	3,25	-0,12	-0,33	0,04	0,55>>	-0,19	1*1.00 + 2*1.00 + 3*1.05 + 5*0.75 + 4*1.05 + 8*1.50
18/	29/	SGN/300	-0,43	-0,10	0,40	-0,04	-0,60<<	-0,14	1*1.15 + 2*1.15 + 9*1.50
18/	29/	SGN/392	-1,03	1,24	0,00	-0,00	-0,00	1,74>>	1*1.00 + 2*1.00 + 7*1.50
18/	29/	SGN/285	1,39	-1,25	-0,00	0,00	0,00	-1,77<<	1*1.15 + 2*1.15 + 3*1.05 + 5*0.75 + 6*1.50 + 4*1.05
19/	31/	SGN/413	7,78>>	0,06	0,00	0,00	-0,00	0,13	1*1.15 + 2*1.15 + 3*1.05 + 5*1.50 + 4*1.05
19/	32/	SGN/392	-6,28<<	1,10	0,00	-0,00	0,00	-1,57	1*1.00 + 2*1.00 + 7*1.50
19/	31/	SGN/344	-5,79	1,16>>	0,00	-0,00	-0,00	1,68	1*1.15 + 2*1.00 + 7*1.50 + 4*1.05
19/	31/	SGN/365	3,88	-1,05<<	0,00	0,00	-0,00	-1,49	1*1.00 + 2*1.15 + 3*1.05 + 5*0.75 + 6*1.50
19/	31/	SGN/300	-0,51	-0,07	0,19>>	-0,02	-0,33	-0,10	1*1.15 + 2*1.15 + 9*1.50
19/	31/	SGN/385	3,51	-0,01	-0,12<<	0,02	0,27	0,02	1*1.00 + 2*1.00 + 3*1.05 + 5*0.75 + 4*1.05 + 8*1.50
19/	31/	SGN/353	3,62	-0,01	-0,12	0,02>>	0,27	0,02	1*1.00 + 2*1.15 + 3*1.05 + 5*0.75 + 4*1.05 + 8*1.50
19/	31/	SGN/332	-0,62	-0,07	0,19	-0,02<<	-0,33	-0,10	1*1.15 + 2*1.00 + 9*1.50
19/	31/	SGN/385	3,51	-0,01	-0,12	0,02	0,27>>	0,02	1*1.00 + 2*1.00 + 3*1.05 + 5*0.75 + 4*1.05 + 8*1.50
19/	31/	SGN/300	-0,51	-0,07	0,19	-0,02	-0,33<<	-0,10	1*1.15 + 2*1.15 + 9*1.50
19/	31/	SGN/312	-5,68	1,16	0,00	-0,00	-0,00	1,68>>	1*1.15 + 2*1.15 + 7*1.50 + 4*1.05
19/	32/	SGN/344	-6,17	1,16	0,00	-0,00	0,00	-1,60<<	1*1.15 + 2*1.00 + 7*1.50 + 4*1.05
21/	33/	SGN/423	7,17>>	-0,01	0,00	-0,00	-0,01	-0,01	1*1.15 + 2*1.15 + 3*1.05 + 5*1.50
21/	34/	SGN/410	-2,47<<	-0,24	-0,53	0,02	-0,72	0,31	1*1.00 + 2*1.00 + 4*1.05 + 8*1.50
21/	33/	SGN/399	1,86	1,15>>	-0,00	-0,01	0,00	1,61	1*1.00 + 2*1.00 + 3*1.05 + 5*0.75 + 7*1.50
21/	33/	SGN/310	-1,80	-1,16<<	0,02	0,01	0,00	-1,64	1*1.15 + 2*1.15 + 6*1.50 + 4*1.05
21/	33/	SGN/291	3,47	0,02	0,54>>	-0,02	-0,73	0,01	1*1.15 + 2*1.15 + 3*1.05 + 5*0.75 + 4*1.05 + 9*1.50
21/	33/	SGN/394	-1,96	-0,22	-0,54<<	0,02	0,73	-0,31	1*1.00 + 2*1.00 + 8*1.50
21/	33/	SGN/314	-1,93	-0,25	-0,53	0,02>>	0,73	-0,36	1*1.15 + 2*1.15 + 4*1.05 + 8*1.50
21/	33/	SGN/403	3,44	0,05	0,53	-0,02<<	-0,73	0,06	1*1.00 + 2*1.00 + 3*1.05 + 5*0.75 + 9*1.50
21/	34/	SGN/348	0,04	0,02	0,54	-0,02	0,77>>	-0,05	1*1.15 + 2*1.00 + 4*1.05 + 9*1.50
21/	34/	SGN/369	0,78	-0,22	-0,54	0,02	-0,75<<	0,30	1*1.00 + 2*1.15 + 3*1.05 + 5*0.75 + 8*1.50
21/	33/	SGN/392	-1,10	1,15	-0,00	-0,01	0,01	1,61>>	1*1.00 + 2*1.00 + 7*1.50
21/	33/	SGN/285	1,15	-1,16	0,02	0,01	-0,01	-1,64<<	1*1.15 + 2*1.15 + 3*1.05 + 5*0.75 + 6*1.50 + 4*1.05
22/	35/	SGN/423	7,84>>	0,01	0,00	-0,00	-0,01	0,01	1*1.15 + 2*1.15 + 3*1.05 + 5*1.50
22/	36/	SGN/408	-6,58<<	1,06	0,00	-0,02	0,03	-1,48	1*1.00 + 2*1.00 + 7*1.50 + 4*1.05
22/	35/	SGN/312	-6,01	1,06>>	0,00	-0,02	0,03	1,54	1*1.15 + 2*1.15 + 7*1.50 + 4*1.05
22/	35/	SGN/397	3,83	-0,97<<	0,00	0,01	-0,01	-1,37	1*1.00 + 2*1.00 + 3*1.05 + 5*0.75 + 6*1.50
22/	35/	SGN/291	3,84	0,10	0,32>>	-0,01	-0,43	0,17	1*1.15 + 2*1.15 + 3*1.05 + 5*0.75 + 4*1.05 + 9*1.50
22/	35/	SGN/394	-2,28	-0,18	-0,32<<	0,01	0,44	-0,26	1*1.00 + 2*1.00 + 8*1.50
22/	35/	SGN/314	-2,28	-0,14	-0,31	0,01>>	0,46	-0,16	1*1.15 + 2*1.15 + 4*1.05 + 8*1.50
22/	35/	SGN/399	-2,76	1,02	-0,01	-0,02<<	0,01	1,44	1*1.00 + 2*1.00 + 3*1.05 + 5*0.75 + 7*1.50
22/	36/	SGN/348	0,09	0,10	0,32	-0,01	0,49>>	-0,11	1*1.15 + 2*1.00 + 4*1.05 + 9*1.50
22/	36/	SGN/369	0,75	-0,18	-0,32	0,01	-0,47<<	0,26	1*1.00 + 2*1.15 + 3*1.05 + 5*0.75 + 8*1.50
22/	35/	SGN/312	-6,01	1,06	0,00	-0,02	0,03	1,54>>	1*1.15 + 2*1.15 + 7*1.50 + 4*1.05
22/	36/	SGN/344	-6,50	1,06	0,00	-0,02	0,03	-1,48<<	1*1.15 + 2*1.00 + 7*1.50 + 4*1.05
24/	37/	SGN/417	3,32>>	0,18	0,89	-0,03	-1,43	0,23	1*1.15 + 2*1.15 + 3*1.05 + 5*1.50 + 4*1.05 + 9*0.90
24/	37/	8	-1,14<<	-0,33	-0,31	0,04	0,38	-0,47	
24/	37/	SGN/399	1,04	0,93>>	0,06	-0,01	-0,08	1,29	1*1.00 + 2*1.00 + 3*1.05 + 5*0.75 + 7*1.50
24/	37/	SGN/310	-0,06	-0,96<<	0,41	-0,01	-0,96	-1,36	1*1.15 + 2*1.15 + 6*1.50 + 4*1.05
24/	37/	SGN/169	2,50	0,17	1,00>>	-0,03	-1,78	0,21	1*1.15 + 2*1.15 + 3*1.50 + 5*0.75 + 4*1.50 + 9*0.90
24/	37/	SGN/394	-0,79	-0,51	-0,41<<	0,06	0,49	-0,73	1*1.00 + 2*1.00 + 8*1.50
24/	37/	SGN/305	0,49	-0,51	-0,30	0,06>>	0,41	-0,73	1*1.15 + 2*1.15 + 3*1.05 + 5*0.75 + 8*1.50
24/	37/	SGN/412	1,10	0,33	0,82	-0,05<<	-1,48	0,44	1*1.00 + 2*1.00 + 4*1.05 + 9*1.50
24/	38/	SGN/417	2,95	0,18	0,89	-0,03	1,02>>	-0,27	1*1.15 + 2*1.15 + 3*1.05 + 5*1.50 + 4*1.05 + 9*0.90
24/	37/	SGN/169	2,50	0,17	1,00	-0,03	-1,78<<	0,21	1*1.15 + 2*1.15 + 3*1.50 + 5*0.75 + 4*1.50 + 9*0.90
24/	37/	SGN/399	1,04	0,93	0,06	-0,01	-0,08	1,29>>	1*1.00 + 2*1.00 + 3*1.05 + 5*0.75 + 7*1.50
24/	37/	SGN/310	-0,06	-0,96	0,41	-0,01	-0,96	-1,36<<	1*1.15 + 2*1.15 + 6*1.50 + 4*1.05
25/	39/	SGN/413	3,57>>	0,07	0,74	0,00	-1,25	0,14	1*1.15 + 2*1.15 + 3*1.05 + 5*1.50 + 4*1.05
25/	40/	SGN/392	-2,38<<	0,85	-0,18	0,00	-0,42	-1,20	1*1.00 + 2*1.00 + 7*1.50
25/	39/	SGN/287	-0,51	0,89>>	0,41	0,00	-1,03	1,30	1*1.15 + 2*1.15 + 3*1.05 + 5*0.75 + 7*1.50 + 4*1.05
25/	39/	SGN/390	0,67	-0,77<<	0,02	0,01	-0,06	-1,08	1*1.00 + 2*1.00 + 8*1.50
25/	39/	SGN/169	2,53	0,27	0,96>>	-0,01	-1,80	0,43	1*1.15 + 2*1.15 + 3*1.50 + 5*0.75 + 4*1.50 + 9*0.90
25/	39/	SGN/394	-0,64	-0,40	-0,26<<	0,01	0,28	-0,55	1*1.00 + 2*1.00 + 8*1.50
25/	39/	SGN/301	2,07	-0,77	0,14	0,01>>	-0,14	-1,07	1*1.15 + 2*1.15 + 3*1.05 + 5*0.75 + 6*1.50
25/	39/	SGN/412	0,89	0,37	0,70	-0,03<<	-1,38	0,56	1*1.00 + 2*1.00 + 4*1.05 + 9*1.50
25/	40/	SGN/417	3,05	0,25	0,84	-0,01	0,96>>	-0,32	1*1.15 + 2*1.15 + 3*1.05 + 5*1.50 + 4*1.05 + 9*0.90
25/	39/	SGN/169	2,53	0,27	0,96	-0,01	-1,80<<	0,43	1*1.15 + 2*1.15 + 3*1.50 + 5*0.75 + 4*1.50 + 9*0.90
25/	39/	SGN/287	-0,51	0,89	0,41	0,00	-1,03	1,30>>	1*1.15 + 2*1.15 + 3*1.05 + 5*0.75 + 7*1.50 + 4*1.05
25/	40/	SGN/287	-0,89	0,89	0,41	0,00	0,13	-1,22<<	1*1.15 + 2*1.15 + 3*1.05 + 5*0.75 + 7*1.50 + 4*1.05
26/	20/	SGN/291	1,16>>	-1,23	0,22	-0,02	-0,11	-0,20	1*1.15 + 2*1.15 + 3*1.05 + 5*0.75 + 4*1.05 + 9*1.50
26/	20/	SGN/390	-1,48<<	-0,97	0,06	0,01	-0,03	-0,65	1*1.00 + 2*1.00 + 6*1.50
26/	18/	SGN/307	0,89	1,67>>	-0,37	-0,03	-0,22	-0,69	1*1.15 + 2*1.15 + 3*1.05 + 5*0.75 + 9*1.50
26/	18/	SGN/408	-0,76	-1,45<<	1,99	-0,02	0,86	0,48	1*1.00 + 2*1.00 + 7*1.50 + 4*1.05
26/	18/	SGN/408	-0,76	-1,45	1,99>>	-0,02	0,86	0,48	1*1.00 + 2*1.00 + 7*1.50 + 4*1.05
26/	18/	SGN/426	-0,09	0,97	-2,30<<	0,01	-0,94	-0,40	1*1.15 + 2*1.15 + 3*1.05 + 5*1.50 + 8*0.90
26/	20/	SGN/346	-0,15	-1,28	0,76	0,02>>	-0,47	-0,29	1*1.15 + 2*1.00 + 4*1.05 + 8*1.50
26/	20/	SGN/371	0,89	-1,23	0,09	-0,03<<	0,09	-0,19	1*1.00 + 2*1.15 + 3*1.05 + 5*0.75 + 9*1.50
26/	18/	SGN/408	-0,76	-1,45	1,99	-0,02	0,86>>	0,48	1*1.00 + 2*1.00 + 7*1.50 + 4*1.05
26/	18/	SGN/426	-0,09	0,97	-2,30	0,01	-0,94<<	-0,40	1*1.15 + 2*1.15 + 3*1.05 + 5*1.50 + 8*0.90
26/	18/	SGN/303	-0,95	-1,45	0,87	-0,02	0,37	0,48>>	1*1.15 + 2*1.15 + 3*1.05 + 5*0.75 + 7*1.50
26/	18/	SGN/412	1,08	1,67	0,75	-0,02	0,27	-0,70<<	1*1.00 + 2*1.00 + 4*1.05 + 9*1.50
27/	18/	SGN/291	0,74>>	-1,85	0,09	-0,01	0,08	-1,03	1*1.15 + 2*1.15 + 3*1.05 + 5*0.75 + 4*1.05 + 9*1.50
27/	18/	SGN/390	-1,70<<	-0,79	0,06	0,01	-0,02	-0,30	1*1.00 + 2*1.00 + 6*1.50
27/	16/	SGN/289	0,32	1,83>>	-1,47	0,01	-0,39	-0,93	1*1.15 + 2*1.15 + 3*1.05 + 5*0.75 + 4*1.05 + 8*1.50
27/	18/	SGN/396	0,40	-1,85<<	-0,87	-0,01	0,46	-1,03	1*1.00 + 2*1.00 + 9*1.50
27/	18/	SGN/426	0,15	-0,83	2,43>>	0,01	-1,10	-0,22	1*1.15 + 2*1.15 + 3*1.05 + 5*1.50 + 8*0.90
27/	16/	SGN/416	0,41	1,10	-2,20<<	0,01	-0,80	-0,56	1*1.15 + 2*1.15 + 3*1.05 + 5*1.50 + 4*1.05 + 8*0.90
27/	18/	SGN/394	-0,02	-1,39	0,86	0,01>>	-0,46	-0,36	1*1.00 + 2*1.00 + 8*1.50
27/	18/	SGN/291	0,74	-1,85	0,09	-0,01<<	0,08	-1,03	1*1.15 + 2*1.15 + 3*1.05 + 5*0.75 + 4*1.05 + 9*1.50
27/	18/	SGN/408	-0,58	1,56	-1,83	-0,01	0,83>>	0,70	1*1.00 + 2*1.00 + 7*1.50 + 4*1.05
27/	18/	SGN/426	0,15	-0,83	2,43	0,01	-1,10<<	-0,22	1*1.15 + 2*1.15 + 3*1.05 + 5*1.50 + 8*0.90
27/	18/	SGN/287	-0,50	1,56	-0,85	-0,01	0,40	0,70>>	1*1.15 + 2*1.15 + 3*1.05 + 5*0.75 + 7*1.50 + 4*1.05
27/	18/	SGN/396	0,40	-1,85	-0,87	-0,01	0,46	-1,03<<	1*1.00 + 2*1.00 + 9*1.50

28/	16/	SGN/289	0,75>>	-1,37	0,49	0,01	-0,46	-0,41	1*1.15 + 2*1.15 + 3*1.05 + 5*0.75 + 4*1.05 + 8*1.50
28/	16/	SGN/390	-1,70<<	-0,74	0,07	-0,01	-0,03	-0,24	1*1.00 + 2*1.00 + 6*1.50
28/	14/	SGN/346	0,68	1,85>>	0,92	0,01	0,53	-1,03	1*1.15 + 2*1.00 + 4*1.05 + 8*1.50
28/	16/	SGN/371	0,01	-1,83<<	0,87	-0,01	-0,20	-0,93	1*1.00 + 2*1.15 + 3*1.05 + 5*0.75 + 9*1.50
28/	16/	SGN/413	0,48	0,00	2,14>>	-0,00	-0,92	0,00	1*1.15 + 2*1.15 + 3*1.05 + 5*1.50 + 4*1.05
28/	14/	SGN/423	0,21	-0,00	-2,13<<	0,00	-0,91	0,00	1*1.15 + 2*1.15 + 3*1.05 + 5*1.05 + 5*1.50
28/	16/	SGN/369	0,47	-1,37	0,44	0,01>>	-0,43	-0,42	1*1.00 + 2*1.15 + 3*1.05 + 5*0.75 + 8*1.50
28/	16/	SGN/348	0,21	-1,83	-0,03	-0,01<<	0,17	-0,93	1*1.15 + 2*1.00 + 4*1.05 + 9*1.50
28/	14/	SGN/408	-0,57	-1,56	1,83	0,01	0,83>>	0,69	1*1.00 + 2*1.00 + 7*1.50 + 4*1.05
28/	14/	SGN/427	0,12	0,83	-2,03	-0,01	-0,92<<	-0,22	1*1.15 + 2*1.15 + 3*1.05 + 5*1.50 + 9*0.90
28/	14/	SGN/303	-0,77	-1,56	0,82	0,01	0,36	0,70>>	1*1.15 + 2*1.15 + 3*1.05 + 5*0.75 + 7*1.50
28/	14/	SGN/410	0,67	1,85	0,95	0,01	0,54	-1,03<<	1*1.00 + 2*1.00 + 4*1.05 + 8*1.50
29/	14/	SGN/289	1,17>>	-1,67	0,24	0,02	-0,13	-0,70	1*1.15 + 2*1.15 + 3*1.05 + 5*0.75 + 4*1.05 + 8*1.50
29/	14/	SGN/390	-1,49<<	-0,40	0,06	-0,01	-0,03	0,01	1*1.00 + 2*1.00 + 6*1.50
29/	14/	SGN/408	-0,75	1,45>>	-1,99	0,02	0,86	0,47	1*1.00 + 2*1.00 + 7*1.50 + 4*1.05
29/	14/	SGN/305	0,90	-1,67<<	0,36	0,03	-0,19	-0,70	1*1.15 + 2*1.15 + 3*1.05 + 5*0.75 + 8*1.50
29/	14/	SGN/423	0,21	-0,00	2,17>>	0,00	-0,92	0,00	1*1.15 + 2*1.15 + 3*1.05 + 5*1.05 + 5*1.50
29/	14/	SGN/408	-0,75	1,45	-1,99<<	0,02	0,86	0,47	1*1.00 + 2*1.00 + 7*1.50 + 4*1.05
29/	14/	SGN/369	0,89	-1,67	0,33	0,03>>	-0,19	-0,70	1*1.00 + 2*1.15 + 3*1.05 + 5*0.75 + 8*1.50
29/	14/	SGN/348	-0,18	-1,62	-0,16	-0,02<<	0,15	-0,68	1*1.15 + 2*1.00 + 4*1.05 + 9*1.50
29/	14/	SGN/408	-0,75	1,45	-1,99	0,02	0,86>>	0,47	1*1.00 + 2*1.00 + 7*1.50 + 4*1.05
29/	14/	SGN/423	0,21	-0,00	2,17	0,00	-0,92<<	0,00	1*1.15 + 2*1.15 + 3*1.05 + 5*1.50
29/	14/	SGN/303	-0,95	1,45	-0,87	0,02	0,37	0,48>>	1*1.15 + 2*1.15 + 3*1.05 + 5*0.75 + 7*1.50
29/	14/	SGN/410	1,09	-1,67	-0,77	0,02	0,30	-0,70<<	1*1.00 + 2*1.00 + 4*1.05 + 8*1.50
30/	2/	SGN/291	0,60>>	0,70	-0,50	-0,01	0,82	-0,36	1*1.15 + 2*1.15 + 3*1.05 + 5*0.75 + 4*1.05 + 9*1.50
30/	2/	SGN/392	-1,35<<	0,89	-0,22	-0,01	0,00	0,57	1*1.00 + 2*1.00 + 7*1.50
30/	2/	SGN/298	-0,08	1,54>>	1,30	0,02	-1,14	0,79	1*1.15 + 2*1.15 + 8*1.50
30/	4/	SGN/387	0,59	-1,91<<	-0,91	-0,01	-0,84	1,03	1*1.00 + 2*1.00 + 3*1.05 + 5*0.75 + 4*1.05 + 9*1.50
30/	2/	SGN/416	0,28	0,92	2,09>>	0,01	-1,05	0,47	1*1.15 + 2*1.15 + 3*1.05 + 5*1.50 + 4*1.05 + 8*0.90
30/	4/	SGN/423	0,19	-0,00	-1,85<<	0,00	-0,78	0,00	1*1.15 + 2*1.15 + 3*1.05 + 5*1.50
30/	2/	SGN/305	-0,01	1,54	1,90	0,02>>	-1,25	0,79	1*1.15 + 2*1.15 + 3*1.05 + 5*0.75 + 8*1.50
30/	2/	SGN/412	0,52	0,70	-1,14	-0,02<<	0,95	-0,37	1*1.00 + 2*1.00 + 4*1.05 + 9*1.50
30/	2/	SGN/396	0,34	0,70	-1,23	-0,02	1,07>>	-0,36	1*1.00 + 2*1.00 + 9*1.50
30/	2/	SGN/289	0,17	1,54	1,99	0,02	-1,38<<	0,79	1*1.15 + 2*1.15 + 3*1.05 + 5*0.75 + 4*1.05 + 8*1.50
30/	4/	SGN/291	0,60	-1,91	-0,96	-0,01	-0,86	1,03>>	1*1.15 + 2*1.15 + 3*1.05 + 5*0.75 + 4*1.05 + 9*1.50
30/	4/	SGN/390	-0,62	1,23	0,60	0,02	0,25	-0,38<<	1*1.00 + 2*1.00 + 6*1.50
31/	4/	SGN/167	0,56>>	1,12	1,73	0,01	-1,00	0,69	1*1.15 + 2*1.15 + 3*1.50 + 5*0.75 + 4*1.50 + 8*0.90
31/	4/	SGN/392	-1,62<<	0,72	-0,32	-0,01	0,14	0,29	1*1.00 + 2*1.00 + 7*1.50
31/	4/	SGN/289	0,49	1,86>>	2,02	0,01	-1,30	1,15	1*1.15 + 2*1.15 + 3*1.05 + 5*0.75 + 4*1.05 + 8*1.50
31/	6/	SGN/396	0,16	-1,85<<	-0,00	-0,01	-0,55	1,12	1*1.00 + 2*1.00 + 9*1.50
31/	4/	SGN/426	0,26	1,12	2,34>>	0,01	-1,26	0,69	1*1.15 + 2*1.15 + 3*1.05 + 5*1.50 + 8*0.90
31/	6/	SGN/413	0,45	0,00	-1,80<<	0,00	-0,76	-0,00	1*1.15 + 2*1.15 + 3*1.05 + 5*1.50 + 4*1.05
31/	4/	SGN/289	0,49	1,86	2,02	0,01>>	-1,30	1,15	1*1.15 + 2*1.15 + 3*1.05 + 5*0.75 + 4*1.05 + 8*1.50
31/	4/	SGN/396	0,16	1,05	-1,15	-0,01<<	0,92	0,09	1*1.00 + 2*1.00 + 9*1.50
31/	4/	SGN/412	0,40	1,05	-1,15	-0,01	0,93>>	0,10	1*1.00 + 2*1.00 + 4*1.05 + 9*1.50
31/	4/	SGN/305	0,25	1,86	2,03	0,01	-1,31<<	1,15	1*1.15 + 2*1.15 + 3*1.05 + 5*0.75 + 8*1.50
31/	4/	SGN/289	0,49	1,86	2,02	0,01	-1,30	1,15>>	1*1.15 + 2*1.15 + 3*1.05 + 5*0.75 + 4*1.05 + 8*1.50
31/	4/	SGN/390	-0,36	-1,42	-0,58	0,01	0,25	-0,63<<	1*1.00 + 2*1.00 + 6*1.50
32/	6/	SGN/167	0,55>>	1,12	1,04	0,01	-0,80	0,68	1*1.15 + 2*1.15 + 3*1.50 + 5*0.75 + 4*1.50 + 8*0.90
32/	6/	SGN/392	-1,62<<	0,65	-0,32	0,01	0,14	0,20	1*1.00 + 2*1.00 + 7*1.50
32/	6/	SGN/346	0,40	1,86>>	0,06	0,01	-0,63	1,13	1*1.15 + 2*1.00 + 4*1.05 + 8*1.50
32/	8/	SGN/371	0,20	-1,85<<	-1,46	-0,01	-1,05	1,15	1*1.00 + 2*1.15 + 3*1.05 + 5*0.75 + 9*1.50
32/	6/	SGN/413	0,45	0,00	1,81>>	-0,00	-0,77	0,00	1*1.15 + 2*1.15 + 3*1.05 + 5*1.50 + 4*1.05
32/	8/	SGN/427	0,24	-1,11	-2,01<<	-0,01	-1,12	0,69	1*1.15 + 2*1.15 + 3*1.05 + 5*1.50 + 9*0.90
32/	6/	SGN/410	0,40	1,86	0,04	0,01>>	-0,62	1,13	1*1.00 + 2*1.00 + 4*1.05 + 8*1.50
32/	6/	SGN/307	0,21	1,05	0,33	-0,01<<	0,41	0,12	1*1.15 + 2*1.15 + 3*1.05 + 5*0.75 + 9*1.50
32/	8/	SGN/410	0,40	-1,06	1,20	0,01	0,96>>	0,10	1*1.00 + 2*1.00 + 4*1.05 + 8*1.50
32/	8/	SGN/427	0,24	-1,11	-2,01	-0,01	-1,12<<	0,69	1*1.15 + 2*1.15 + 3*1.05 + 5*1.50 + 9*0.90
32/	8/	SGN/371	0,20	-1,85	-1,46	-0,01	-1,05	1,15>>	1*1.00 + 2*1.15 + 3*1.05 + 5*0.75 + 9*1.50
32/	8/	SGN/342	-0,11	1,42	0,56	-0,01	0,24	-0,63<<	1*1.15 + 2*1.00 + 6*1.50 + 4*1.05
33/	8/	SGN/289	0,60>>	1,92	0,94	0,02	-0,84	1,03	1*1.15 + 2*1.15 + 3*1.05 + 5*0.75 + 4*1.05 + 8*1.50
33/	8/	SGN/392	-1,35<<	0,34	-0,36	0,01	0,17	-0,05	1*1.00 + 2*1.00 + 7*1.50
33/	8/	SGN/385	0,59	1,92>>	0,90	0,02	-0,82	1,03	1*1.00 + 2*1.00 + 3*1.05 + 5*0.75 + 4*1.05 + 8*1.50
33/	10/	SGN/300	-0,11	-1,53<<	-0,92	-0,02	-1,08	0,79	1*1.15 + 2*1.15 + 9*1.50
33/	8/	SGN/423	0,19	-0,00	1,85>>	-0,00	-0,78	0,00	1*1.15 + 2*1.15 + 3*1.05 + 5*1.05 + 5*1.50
33/	10/	SGN/417	0,26	-0,92	-1,86<<	-0,01	-1,01	0,47	1*1.15 + 2*1.15 + 3*1.05 + 5*1.50 + 4*1.05 + 9*0.90
33/	8/	SGN/410	0,53	1,92	0,09	0,02>>	-0,48	1,03	1*1.00 + 2*1.00 + 4*1.05 + 8*1.50
33/	8/	SGN/307	-0,05	1,08	0,11	-0,02<<	0,44	0,27	1*1.15 + 2*1.15 + 3*1.05 + 5*0.75 + 9*1.50
33/	10/	SGN/394	0,35	-0,71	1,22	0,02	1,07>>	-0,36	1*1.00 + 2*1.00 + 8*1.50
33/	10/	SGN/291	0,13	-1,53	-1,60	-0,02	-1,32<<	0,78	1*1.15 + 2*1.15 + 3*1.05 + 5*0.75 + 4*1.05 + 9*1.50
33/	8/	SGN/337	0,42	1,92	1,00	0,01	-0,89	1,03>>	1*1.15 + 2*1.00 + 3*1.05 + 5*0.75 + 8*1.50
33/	8/	SGN/374	-0,43	-1,23	-0,66	-0,02	0,31	-0,38<<	1*1.00 + 2*1.15 + 6*1.50 + 4*1.05
34/	22/	SGN/291	2,11>>	-0,50	-0,00	-0,01	0,21	-0,58	1*1.15 + 2*1.15 + 3*1.05 + 5*0.75 + 4*1.05 + 9*1.50
34/	22/	SGN/390	-2,40<<	-0,38	-0,96	0,01	0,21	-0,47	1*1.00 + 2*1.00 + 6*1.50
34/	22/	SGN/369	-0,06	0,51>>	2,35	0,01	-0,94	0,64	1*1.00 + 2*1.15 + 3*1.05 + 5*0.75 + 8*1.50
34/	22/	SGN/348	2,01	-0,50<<	-1,18	-0,01	0,45	-0,59	1*1.15 + 2*1.00 + 4*1.05 + 9*1.50
34/	22/	SGN/416	0,55	0,30	3,16>>	0,01	-1,15	0,38	1*1.15 + 2*1.15 + 3*1.05 + 5*1.50 + 4*1.05 + 8*0.90
34/	26/	SGN/426	0,11	0,31	-3,36<<	0,01	-1,28	-0,32	1*1.15 + 2*1.15 + 3*1.05 + 5*1.50 + 8*0.90
34/	22/	SGN/321	0,38	0,51	2,48	0,02>>	-1,19	0,63	1*1.15 + 2*1.00 + 3*1.05 + 5*0.75 + 4*1.05 + 8*1.50
34/	22/	SGN/364	1,57	-0,49	-1,31	-0,01<<	0,70	-0,58	1*1.00 + 2*1.15 + 9*1.50
34/	22/	SGN/396	1,57	-0,49	-1,35	-0,01	0,71>>	-0,58	1*1.00 + 2*1.00 + 9*1.50
34/	26/	SGN/423	0,25	0,00	-3,31	-0,00	-1,40<<	0,00	1*1.15 + 2*1.15 + 3*1.05 + 5*1.50
34/	22/	SGN/305	-0,06	0,51	2,37	0,01	-0,94	0,64>>	1*1.15 + 2*1.15 + 3*1.05 + 5*0.75 + 8*1.50
34/	22/	SGN/412	2,00	-0,50	-1,20	-0,01	0,45	-0,59<<	1*1.00 + 2*1.00 + 4*1.05 + 9*1.50
35/	26/	SGN/291	1,49>>	-0,62	-0,08	-0,01	0,32	-0,81	1*1.15 + 2*1.15 + 3*1.05 + 5*0.75 + 4*1.05 + 9*1.50
35/	26/	SGN/390	-2,38<<	-0,08	-1,22	0,00	0,53	-0,08	1*1.00 + 2*1.00 + 6*1.50
35/	26/	SGN/289	1,05	0,60>>	2,92	0,00	-1,48	0,78	1*1.15 + 2*1.15 + 3*1.05 + 5*0.75 + 4*1.05 + 8*1.50
35/	26/	SGN/396	0,93	-0,62<<	-1,59	-0,01	0,93	-0,81	1*1.00 + 2*1.00 + 9*1.50
35/	26/	SGN/426	0,51	0,36	3,81>>	0,00	-1,79	0,47	1*1.15 + 2*1.15 + 3*1.05 + 5*1.50 + 8*0.90
35/	30/	SGN/416	0,96	0,36	-3,28<<	0,00	-1,11	-0,45	1*1.15 + 2*1.15 + 3*1.05 + 5*1.50 + 4*1.05 + 8*0.90

35/	26/	SGN/394	0,50	0,60	1,41	0,01>>	-0,86	0,78	1*1.00 + 2*1.00 + 8*1.50
35/	26/	SGN/291	1,49	-0,62	-0,08	-0,01<<	0,32	-0,81	1*1.15 + 2*1.15 + 3*1.05 + 5*0.75 + 4*1.05 + 9*1.50
35/	26/	SGN/412	1,38	-0,62	-1,62	-0,01	0,98>>	-0,81	1*1.00 + 2*1.00 + 4*1.05 + 9*1.50
35/	26/	SGN/426	0,51	0,36	3,81	0,00	-1,79<<	0,47	1*1.15 + 2*1.15 + 3*1.05 + 5*1.50 + 8*0.90
35/	26/	SGN/289	1,05	0,60	2,92	0,00	-1,48	0,78>>	1*1.15 + 2*1.15 + 3*1.05 + 5*0.75 + 4*1.05 + 8*1.50
35/	26/	SGN/396	0,93	-0,62	-1,59	-0,01	0,93	-0,81<<	1*1.00 + 2*1.00 + 9*1.50
36/	30/	SGN/289	1,50>>	0,62	0,79	0,00	-0,84	0,78	1*1.15 + 2*1.15 + 3*1.05 + 5*0.75 + 4*1.05 + 8*1.50
36/	30/	SGN/390	-2,39<<	0,08	-1,21	-0,00	0,51	0,13	1*1.00 + 2*1.00 + 6*1.50
36/	30/	SGN/346	1,40	0,62>>	-0,72	0,00	-0,20	-0,78	1*1.15 + 2*1.15 + 3*1.05 + 4*1.05 + 8*1.50
36/	30/	SGN/371	0,53	-0,60<<	1,15	-0,01	-0,10	-0,75	1*1.00 + 2*1.15 + 3*1.05 + 5*0.75 + 9*1.50
36/	30/	SGN/413	0,70	0,00	3,27>>	-0,00	-1,40	0,00	1*1.15 + 2*1.15 + 3*1.05 + 5*1.50 + 4*1.05
36/	34/	SGN/423	0,25	-0,00	-3,25<<	0,00	-1,39	0,00	1*1.15 + 2*1.15 + 3*1.05 + 5*1.50
36/	30/	SGN/369	1,04	0,62	0,74	0,00>>	-0,80	0,78	1*1.00 + 2*1.15 + 3*1.05 + 5*0.75 + 8*1.50
36/	30/	SGN/348	0,89	-0,60	-0,31	-0,01<<	0,50	-0,75	1*1.15 + 2*1.15 + 3*1.05 + 4*1.05 + 9*1.50
36/	34/	SGN/410	1,39	0,62	1,69	0,00	1,03>>	-0,81	1*1.00 + 2*1.00 + 4*1.05 + 8*1.50
36/	34/	SGN/427	0,47	-0,36	-3,19	-0,00	-1,51<<	0,47	1*1.15 + 2*1.15 + 3*1.05 + 5*1.50 + 9*0.90
36/	34/	SGN/371	0,53	-0,60	-1,90	-0,01	-1,06	0,78>>	1*1.00 + 2*1.15 + 3*1.05 + 5*0.75 + 9*1.50
36/	34/	SGN/346	1,40	0,62	1,67	0,00	1,02	-0,81<<	1*1.15 + 2*1.00 + 4*1.05 + 8*1.50
37/	34/	SGN/289	2,13>>	0,49	0,56	0,01	-0,43	0,55	1*1.15 + 2*1.15 + 3*1.05 + 5*0.75 + 4*1.05 + 8*1.50
37/	34/	SGN/390	-2,41<<	0,37	-1,22	-0,01	0,51	0,39	1*1.00 + 2*1.00 + 6*1.50
37/	34/	SGN/410	2,02	0,49>>	-1,01	0,01	0,23	0,55	1*1.00 + 2*1.00 + 4*1.05 + 8*1.50
37/	34/	SGN/307	-0,11	-0,51<<	1,15	-0,01	-0,24	-0,54	1*1.15 + 2*1.15 + 3*1.05 + 5*0.75 + 9*1.50
37/	34/	SGN/423	0,25	-0,00	3,31>>	0,00	-1,40	0,00	1*1.15 + 2*1.15 + 3*1.05 + 5*1.50
37/	38/	SGN/417	0,52	-0,31	-2,73<<	-0,01	-1,07	0,38	1*1.15 + 2*1.15 + 3*1.05 + 5*1.50 + 4*1.05 + 9*0.90
37/	34/	SGN/362	1,58	0,49	-0,80	0,01>>	0,12	0,55	1*1.00 + 2*1.15 + 8*1.50
37/	34/	SGN/323	0,33	-0,51	0,95	-0,01<<	-0,13	-0,54	1*1.15 + 2*1.00 + 3*1.05 + 5*0.75 + 4*1.05 + 9*1.50
37/	38/	SGN/394	1,58	-0,49	1,34	0,01	0,70>>	-0,58	1*1.00 + 2*1.00 + 8*1.50
37/	34/	SGN/423	0,25	-0,00	3,31	0,00	-1,40<<	0,00	1*1.15 + 2*1.15 + 3*1.05 + 5*1.50 + 4*1.05 + 9*1.50
37/	38/	SGN/307	-0,11	-0,51	-1,64	-0,01	-0,80	0,63>>	1*1.15 + 2*1.15 + 3*1.05 + 5*0.75 + 9*1.50
37/	38/	SGN/410	2,02	0,49	1,19	0,01	0,44	-0,58<<	1*1.00 + 2*1.00 + 4*1.05 + 8*1.50
38/	24/	SGN/291	2,48>>	-0,44	0,20	-0,01	-0,03	-0,59	1*1.15 + 2*1.15 + 3*1.05 + 5*0.75 + 4*1.05 + 9*1.50
38/	24/	SGN/392	-2,90<<	0,42	-2,52	-0,01	0,51	0,53	1*1.00 + 2*1.00 + 7*1.50
38/	24/	SGN/303	-2,78	0,42>>	-1,20	-0,01	0,24	0,54	1*1.15 + 2*1.15 + 3*1.05 + 5*0.75 + 7*1.50
38/	24/	SGN/412	2,36	-0,44<<	-1,12	-0,01	0,23	-0,60	1*1.00 + 2*1.00 + 4*1.05 + 9*1.50
38/	28/	SGN/408	-2,45	0,41	3,47>>	-0,01	1,50	-0,43	1*1.00 + 2*1.00 + 7*1.50 + 4*1.05
38/	28/	SGN/426	0,05	0,18	-3,81<<	0,01	-1,55	-0,18	1*1.15 + 2*1.15 + 3*1.05 + 5*1.50 + 8*0.90
38/	24/	SGN/369	-0,19	0,30	2,35	0,01>>	-0,75	0,38	1*1.00 + 2*1.15 + 3*1.05 + 5*0.75 + 8*1.50
38/	24/	SGN/348	2,36	-0,44	-1,10	-0,01<<	0,23	-0,60	1*1.15 + 2*1.00 + 4*1.05 + 9*1.50
38/	28/	SGN/408	-2,45	0,41	3,47	-0,01	1,50>>	-0,43	1*1.00 + 2*1.00 + 7*1.50 + 4*1.05
38/	28/	SGN/426	0,05	0,18	-3,81	0,01	-1,55<<	-0,18	1*1.15 + 2*1.15 + 3*1.05 + 5*1.50 + 8*0.90
38/	24/	SGN/303	-2,78	0,42	-1,20	-0,01	0,24	0,54>>	1*1.15 + 2*1.15 + 3*1.05 + 5*0.75 + 7*1.50
38/	24/	SGN/412	2,36	-0,44	-1,12	-0,01	0,23	-0,60<<	1*1.00 + 2*1.00 + 4*1.05 + 9*1.50
39/	28/	SGN/291	1,68>>	-0,44	0,04	-0,00	0,18	-0,57	1*1.15 + 2*1.15 + 3*1.05 + 5*0.75 + 4*1.05 + 9*1.50
39/	28/	SGN/392	-2,78<<	0,07	-3,23	-0,00	1,38	0,06	1*1.00 + 2*1.00 + 7*1.50
39/	28/	SGN/289	1,10	0,45>>	3,06	0,01	-1,44	0,59	1*1.15 + 2*1.15 + 3*1.05 + 5*0.75 + 4*1.05 + 8*1.50
39/	28/	SGN/396	1,09	-0,45<<	-1,62	-0,01	0,86	-0,57	1*1.00 + 2*1.00 + 9*1.50
39/	28/	SGN/426	0,54	0,27	4,09>>	0,00	-1,86	0,35	1*1.15 + 2*1.15 + 3*1.05 + 5*1.50 + 8*0.90
39/	32/	SGN/416	1,01	0,27	-3,69<<	0,01	-1,33	-0,34	1*1.15 + 2*1.15 + 3*1.05 + 5*1.50 + 4*1.05 + 8*0.90
39/	28/	SGN/314	0,99	0,45	1,44	0,01>>	-0,75	0,59	1*1.15 + 2*1.15 + 3*1.05 + 4*1.05 + 8*1.50
39/	28/	SGN/403	1,20	-0,45	-0,01	-0,01<<	0,16	-0,57	1*1.00 + 2*1.00 + 3*1.05 + 5*0.75 + 9*1.50
39/	28/	SGN/408	-2,31	0,07	-3,26	-0,00	1,43>>	0,06	1*1.00 + 2*1.00 + 7*1.50 + 4*1.05
39/	28/	SGN/426	0,54	0,27	4,09	0,00	-1,86<<	0,35	1*1.15 + 2*1.15 + 3*1.05 + 5*1.50 + 8*0.90
39/	28/	SGN/289	1,10	0,45	3,06	0,01	-1,44	0,59>>	1*1.15 + 2*1.15 + 3*1.05 + 5*0.75 + 4*1.05 + 8*1.50
39/	28/	SGN/396	1,09	-0,45	-1,62	-0,01	0,86	-0,57<<	1*1.00 + 2*1.00 + 9*1.50
40/	32/	SGN/289	1,68>>	0,45	0,71	0,01	-0,73	0,56	1*1.15 + 2*1.15 + 3*1.05 + 5*0.75 + 4*1.05 + 8*1.50
40/	32/	SGN/392	-2,79<<	-0,07	-3,22	0,00	1,37	-0,12	1*1.00 + 2*1.00 + 7*1.50
40/	32/	SGN/346	1,57	0,45>>	-0,95	0,01	-0,02	-0,56	1*1.15 + 2*1.00 + 4*1.05 + 8*1.50
40/	32/	SGN/371	0,54	-0,45<<	1,39	-0,01	-0,29	-0,56	1*1.00 + 2*1.15 + 3*1.05 + 5*0.75 + 9*1.50
40/	32/	SGN/413	0,75	0,00	3,58>>	0,00	-1,53	0,00	1*1.15 + 2*1.15 + 3*1.05 + 5*1.50 + 4*1.05
40/	36/	SGN/423	0,28	-0,00	-3,57<<	-0,00	-1,53	0,00	1*1.15 + 2*1.15 + 3*1.05 + 5*1.50
40/	32/	SGN/321	1,68	0,45	0,66	0,01>>	-0,70	0,56	1*1.15 + 2*1.00 + 3*1.05 + 5*0.75 + 4*1.05 + 8*1.50
40/	32/	SGN/364	0,43	-0,45	-0,21	-0,01<<	0,39	-0,56	1*1.00 + 2*1.15 + 9*1.50
40/	36/	SGN/408	-2,31	-0,07	3,27	0,00	1,44>>	0,06	1*1.00 + 2*1.00 + 7*1.50 + 4*1.05
40/	36/	SGN/427	0,49	-0,27	-3,41	-0,00	-1,56<<	0,35	1*1.15 + 2*1.15 + 3*1.05 + 5*1.50 + 9*0.90
40/	36/	SGN/307	0,55	-0,45	-1,96	-0,01	-0,99	0,59>>	1*1.15 + 2*1.15 + 3*1.05 + 5*0.75 + 9*1.50
40/	36/	SGN/410	1,56	0,45	1,74	0,01	0,97	-0,58<<	1*1.00 + 2*1.00 + 4*1.05 + 8*1.50
41/	36/	SGN/289	2,50>>	0,44	0,39	0,01	-0,25	0,42	1*1.15 + 2*1.15 + 3*1.05 + 5*0.75 + 4*1.05 + 8*1.50
41/	36/	SGN/392	-2,90<<	-0,42	-3,30	0,01	1,40	-0,43	1*1.00 + 2*1.00 + 7*1.50
41/	36/	SGN/410	2,38	0,44>>	-1,34	0,01	0,48	0,42	1*1.00 + 2*1.00 + 4*1.05 + 8*1.50
41/	36/	SGN/303	-2,78	-0,42<<	-1,58	0,01	0,67	-0,43	1*1.15 + 2*1.15 + 3*1.05 + 5*0.75 + 7*1.50
41/	36/	SGN/423	0,27	-0,01	3,62>>	-0,00	-1,53	0,00	1*1.15 + 2*1.15 + 3*1.05 + 5*1.50
41/	36/	SGN/408	-2,43	-0,42	-3,47<<	0,01	1,50	-0,44	1*1.00 + 2*1.00 + 7*1.50 + 4*1.05
41/	36/	SGN/410	2,38	0,44	-1,34	0,01>>	0,48	0,42	1*1.00 + 2*1.00 + 4*1.05 + 8*1.50
41/	36/	SGN/307	-0,25	-0,29	1,47	-0,01<<	-0,49	-0,30	1*1.15 + 2*1.15 + 3*1.05 + 5*0.75 + 9*1.50
41/	36/	SGN/408	-2,43	-0,42	-3,47	0,01	1,50>>	-0,44	1*1.00 + 2*1.00 + 7*1.50 + 4*1.05
41/	36/	SGN/423	0,27	-0,01	3,62	-0,00	-1,53<<	0,00	1*1.15 + 2*1.15 + 3*1.05 + 5*1.50
41/	40/	SGN/303	-2,78	-0,42	1,20	0,01	0,24	0,54>>	1*1.15 + 2*1.15 + 3*1.05 + 5*0.75 + 7*1.50
41/	40/	SGN/410	2,38	0,44	1,11	0,01	0,22	-0,60<<	1*1.00 + 2*1.00 + 4*1.05 + 8*1.50
42/	24/	SGN/287	0,93>>	-1,83	-0,72	-0,02	-0,65	0,80	1*1.15 + 2*1.15 + 3*1.05 + 5*0.75 + 7*1.50 + 4*1.05
42/	20/	SGN/394	-1,42<<	0,61	-0,08	-0,01	0,22	0,27	1*1.00 + 2*1.00 + 8*1.50
42/	24/	SGN/412	-0,83	1,58>>	0,19	-0,01	0,25	-0,62	1*1.00 + 2*1.00 + 4*1.05 + 9*1.50
42/	24/	SGN/303	0,85	-1,83<<	-0,75	-0,01	-0,65	0,81	1*1.15 + 2*1.15 + 3*1.05 + 5*0.75 + 7*1.50
42/	20/	SGN/285	-0,38	1,54	0,76>>	-0,00	-0,84	0,64	1*1.15 + 2*1.15 + 3*1.05 + 5*0.75 + 6*1.50 + 4*1.05
42/	24/	SGN/328	0,84	-1,83	-0,75<<	-0,02	-0,65	0,80	1*1.15 + 2*1.00 + 7*1.50
42/	20/	SGN/463	0,05	-0,01	0,13	0,04>>	-0,05	-0,01	1*1.00 + 2*1.15 + 3*1.05 + 5*1.50
42/	20/	SGN/344	0,91	0,96	-0,42	-0,04<<	0,63	-0,17	1*1.15 + 2*1.00 + 7*1.50 + 4*1.05
42/	20/	SGN/399	0,82	0,95	-0,46	-0,01	0,70>>	-0,18	1*1.00 + 2*1.00 + 3*1.05 + 5*0.75 + 7*1.50
42/	20/	SGN/310	-0,38	1,54	0,76	-0,02	-0,84<<	0,64	1*1.15 + 2*1.15 + 6*1.50 + 4*1.05
42/	24/	SGN/303	0,85	-1,83	-0,75	-0,01	-0,65	0,81>>	1*1.15 + 2*1.15 + 3*1.05 + 5*0.75 + 7*1.50
42/	24/	SGN/412	-0,83	1,58	0,19	-0,01	0,25	-0,62<<	1*1.00 + 2*1.00 + 4*1.05 + 9*1.50

43/	22/	SGN/287	0,46>>	-1,09	-0,83	0,08	-0,61	0,43	1*1.15 + 2*1.15 + 3*1.05 + 5*0.75 + 7*1.50 + 4*1.05
43/	24/	SGN/394	-1,46<<	0,09	-0,18	-0,04	0,20	-0,21	1*1.00 + 2*1.00 + 8*1.50
43/	24/	SGN/406	0,10	1,23>>	0,78	-0,03	-0,58	0,55	1*1.00 + 2*1.00 + 6*1.50 + 4*1.05
43/	22/	SGN/303	0,41	-1,10<<	-0,82	0,08	-0,62	0,44	1*1.15 + 2*1.15 + 3*1.05 + 5*0.75 + 7*1.50
43/	24/	SGN/326	0,06	1,22	0,81>>	-0,03	-0,61	0,55	1*1.15 + 2*1.00 + 6*1.50
43/	22/	SGN/287	0,46	-1,09	-0,83<<	0,08	-0,61	0,43	1*1.15 + 2*1.15 + 3*1.05 + 5*0.75 + 7*1.50 + 4*1.05
43/	24/	SGN/344	0,44	0,90	-0,60	0,09>>	0,58	0,28	1*1.15 + 2*1.00 + 7*1.50 + 4*1.05
43/	24/	SGN/369	-1,46	0,09	-0,18	-0,04<<	0,20	-0,22	1*1.00 + 2*1.15 + 3*1.05 + 5*0.75 + 8*1.50
43/	24/	SGN/351	0,44	0,90	-0,62	0,08	0,59>>	0,27	1*1.00 + 2*1.15 + 3*1.05 + 5*0.75 + 7*1.50 + 4*1.05
43/	22/	SGN/335	0,41	-1,10	-0,82	0,08	-0,62<<	0,44	1*1.15 + 2*1.00 + 3*1.05 + 5*0.75 + 7*1.50
43/	24/	SGN/406	0,10	1,23	0,78	-0,03	-0,58	0,55>>	1*1.00 + 2*1.00 + 6*1.50 + 4*1.05
43/	22/	SGN/412	-0,92	1,19	0,27	0,05	0,30	-0,53<<	1*1.00 + 2*1.00 + 4*1.05 + 9*1.50
44/	2/	SGN/285	0,70>>	-0,59	0,67	0,02	0,78	-0,31	1*1.15 + 2*1.15 + 3*1.05 + 5*0.75 + 6*1.50 + 4*1.05
44/	22/	SGN/394	-1,31<<	-0,10	-0,17	-0,08	0,21	-0,30	1*1.00 + 2*1.00 + 8*1.50
44/	22/	SGN/406	0,68	1,60>>	0,91	0,05	-0,73	0,65	1*1.00 + 2*1.00 + 6*1.50 + 4*1.05
44/	2/	SGN/303	-0,19	-1,34<<	-0,96	-0,00	-0,92	0,56	1*1.15 + 2*1.15 + 3*1.05 + 5*0.75 + 7*1.50
44/	22/	SGN/326	0,61	1,59	0,95>>	0,02	-0,73	0,64	1*1.15 + 2*1.00 + 6*1.50
44/	2/	SGN/287	-0,12	-1,33	-0,98<<	0,02	-0,96	0,56	1*1.15 + 2*1.15 + 3*1.05 + 5*0.75 + 7*1.50 + 4*1.05
44/	22/	SGN/348	-0,88	-0,79	0,51	0,11>>	-0,39	0,00	1*1.15 + 2*1.00 + 4*1.05 + 9*1.50
44/	22/	SGN/369	-1,31	-0,10	-0,18	-0,11<<	0,22	-0,30	1*1.00 + 2*1.15 + 3*1.05 + 5*0.75 + 8*1.50
44/	2/	SGN/390	0,62	-0,59	0,71	0,02	0,82>>	-0,30	1*1.00 + 2*1.00 + 6*1.50
44/	2/	SGN/287	-0,12	-1,33	-0,98	0,02	-0,96<<	0,56	1*1.15 + 2*1.15 + 3*1.05 + 5*0.75 + 7*1.50 + 4*1.05
44/	2/	SGN/305	-1,29	-0,98	-0,41	-0,11	-0,33	0,72>>	1*1.15 + 2*1.15 + 3*1.05 + 5*0.75 + 8*1.50
44/	2/	SGN/412	-0,87	1,16	0,27	0,11	0,33	-0,36<<	1*1.00 + 2*1.00 + 4*1.05 + 9*1.50
45/	28/	SGN/287	2,56>>	-0,18	-0,86	-0,00	-0,79	0,21	1*1.15 + 2*1.15 + 3*1.05 + 5*0.75 + 7*1.50 + 4*1.05
45/	18/	SGN/396	-3,39<<	0,27	0,27	0,01	-0,22	0,33	1*1.00 + 2*1.00 + 9*1.50
45/	18/	SGN/403	-3,39	0,27>>	0,27	0,01	-0,22	0,33	1*1.00 + 2*1.00 + 3*1.05 + 5*0.75 + 9*1.50
45/	18/	SGN/314	-2,92	-0,24<<	0,13	-0,01	-0,05	-0,32	1*1.15 + 2*1.15 + 4*1.05 + 8*1.50
45/	18/	SGN/285	-0,51	0,22	0,86>>	0,00	-0,97	0,28	1*1.15 + 2*1.15 + 3*1.05 + 5*0.75 + 6*1.50 + 4*1.05
45/	28/	SGN/328	2,47	-0,18	-0,89<<	-0,00	-0,79	0,21	1*1.15 + 2*1.00 + 7*1.50
45/	18/	SGN/387	-3,30	0,27	0,29	0,01>>	-0,28	0,33	1*1.00 + 2*1.00 + 3*1.05 + 5*0.75 + 4*1.05 + 9*1.50
45/	18/	SGN/298	-3,02	-0,24	0,10	-0,01<<	0,01	-0,32	1*1.15 + 2*1.15 + 8*1.50
45/	18/	SGN/392	2,45	-0,18	-0,60	-0,00	0,87>>	-0,20	1*1.00 + 2*1.00 + 7*1.50
45/	18/	SGN/285	-0,51	0,22	0,86	0,00	-0,97<<	0,28	1*1.15 + 2*1.15 + 3*1.05 + 5*0.75 + 6*1.50 + 4*1.05
45/	18/	SGN/403	-3,39	0,27	0,27	0,01	-0,22	0,33	1*1.00 + 2*1.00 + 3*1.05 + 5*0.75 + 9*1.50
45/	18/	SGN/314	-2,92	-0,24	0,13	-0,01	-0,05	-0,32<<	1*1.15 + 2*1.15 + 4*1.05 + 8*1.50
46/	26/	SGN/287	1,11>>	-0,30	-0,98	-0,00	-0,73	0,23	1*1.15 + 2*1.15 + 3*1.05 + 5*0.75 + 7*1.50 + 4*1.05
46/	28/	SGN/396	-3,21<<	0,78	0,27	0,02	-0,18	0,71	1*1.00 + 2*1.00 + 9*1.50
46/	28/	SGN/339	-3,21	0,78>>	0,29	0,02	-0,18	0,71	1*1.15 + 2*1.00 + 3*1.05 + 5*0.75 + 9*1.50
46/	28/	SGN/378	-2,90	-0,73<<	0,03	-0,02	0,05	-0,65	1*1.00 + 2*1.15 + 4*1.05 + 8*1.50
46/	28/	SGN/326	0,50	0,26	0,95>>	-0,00	-0,74	0,21	1*1.15 + 2*1.00 + 6*1.50
46/	26/	SGN/287	1,11	-0,30	-0,98<<	-0,00	-0,73	0,23	1*1.15 + 2*1.15 + 3*1.05 + 5*0.75 + 7*1.50 + 4*1.05
46/	28/	SGN/403	-3,21	0,78	0,27	0,02>>	-0,18	0,71	1*1.00 + 2*1.00 + 3*1.05 + 5*0.75 + 9*1.50
46/	28/	SGN/314	-2,90	-0,73	0,05	-0,02<<	0,05	-0,65	1*1.15 + 2*1.15 + 4*1.05 + 8*1.50
46/	28/	SGN/351	1,10	-0,30	-0,77	-0,00	0,72>>	-0,27	1*1.00 + 2*1.15 + 3*1.05 + 5*0.75 + 7*1.50 + 4*1.05
46/	26/	SGN/328	1,09	-0,30	-0,96	0,00	-0,74<<	0,23	1*1.15 + 2*1.00 + 7*1.50
46/	28/	SGN/339	-3,21	0,78	0,29	0,02	-0,18	0,71>>	1*1.15 + 2*1.00 + 3*1.05 + 5*0.75 + 9*1.50
46/	28/	SGN/378	-2,90	-0,73	0,03	-0,02	0,05	-0,65<<	1*1.00 + 2*1.15 + 4*1.05 + 8*1.50
47/	4/	SGN/310	2,00>>	0,25	0,84	-0,01	0,95	-0,24	1*1.15 + 2*1.15 + 6*1.50 + 4*1.05
47/	26/	SGN/403	-3,12<<	0,88	0,32	0,04	-0,21	0,77	1*1.00 + 2*1.00 + 3*1.05 + 5*0.75 + 9*1.50
47/	26/	SGN/323	-3,05	0,88>>	0,32	0,03	-0,22	0,77	1*1.15 + 2*1.00 + 3*1.05 + 5*0.75 + 4*1.05 + 9*1.50
47/	26/	SGN/362	-2,88	-0,85<<	0,05	-0,04	0,02	-0,75	1*1.00 + 2*1.15 + 8*1.50
47/	26/	SGN/326	1,92	0,25	1,11>>	-0,00	-0,87	0,23	1*1.15 + 2*1.00 + 6*1.50
47/	4/	SGN/287	-0,21	-0,29	-1,14<<	-0,01	-1,11	0,31	1*1.15 + 2*1.15 + 3*1.05 + 5*0.75 + 7*1.50 + 4*1.05
47/	26/	SGN/371	-3,12	0,88	0,32	0,04>>	-0,21	0,77	1*1.00 + 2*1.15 + 3*1.05 + 5*0.75 + 9*1.50
47/	26/	SGN/346	-2,82	-0,84	0,05	-0,05<<	0,00	-0,75	1*1.15 + 2*1.00 + 4*1.05 + 8*1.50
47/	4/	SGN/390	1,93	0,25	0,87	-0,00	0,99>>	-0,24	1*1.00 + 2*1.00 + 6*1.50
47/	4/	SGN/287	-0,21	-0,29	-1,14	-0,01	-1,11<<	0,31	1*1.15 + 2*1.15 + 3*1.05 + 5*0.75 + 7*1.50 + 4*1.05
47/	4/	SGN/362	-2,87	-0,85	-0,17	-0,04	-0,10	0,85>>	1*1.00 + 2*1.15 + 8*1.50
47/	4/	SGN/323	-3,04	0,88	0,07	0,03	0,15	-0,90<<	1*1.15 + 2*1.00 + 3*1.05 + 5*0.75 + 4*1.05 + 9*1.50
48/	32/	SGN/287	2,32>>	-0,00	-0,91	0,00	-0,84	0,00	1*1.15 + 2*1.15 + 3*1.05 + 5*0.75 + 7*1.50 + 4*1.05
48/	16/	SGN/394	-3,14<<	-0,38	0,18	-0,03	-0,10	-0,49	1*1.00 + 2*1.00 + 8*1.50
48/	16/	SGN/403	-3,14	0,38>>	0,18	0,02	-0,11	0,50	1*1.00 + 2*1.00 + 3*1.05 + 5*0.75 + 9*1.50
48/	16/	SGN/314	-3,05	-0,38<<	0,22	-0,03	-0,16	-0,50	1*1.15 + 2*1.15 + 4*1.05 + 8*1.50
48/	16/	SGN/285	-0,77	0,00	0,92>>	0,00	-1,03	0,00	1*1.15 + 2*1.15 + 3*1.05 + 5*0.75 + 6*1.50 + 4*1.05
48/	32/	SGN/328	2,24	-0,00	-0,94<<	0,00	-0,84	0,00	1*1.15 + 2*1.00 + 7*1.50
48/	16/	SGN/316	-3,05	0,38	0,22	0,03>>	-0,16	0,49	1*1.15 + 2*1.15 + 4*1.05 + 9*1.50
48/	16/	SGN/401	-3,14	-0,38	0,18	-0,03<<	-0,10	-0,49	1*1.00 + 2*1.00 + 3*1.05 + 5*0.75 + 8*1.50
48/	16/	SGN/392	2,22	-0,00	-0,66	0,00	0,94>>	-0,00	1*1.00 + 2*1.00 + 7*1.50
48/	16/	SGN/285	-0,77	0,00	0,92	0,00	-1,03<<	0,00	1*1.15 + 2*1.15 + 3*1.05 + 5*0.75 + 6*1.50 + 4*1.05
48/	16/	SGN/403	-3,14	0,38	0,18	0,02	-0,11	0,50>>	1*1.00 + 2*1.00 + 3*1.05 + 5*0.75 + 9*1.50
48/	16/	SGN/314	-3,05	-0,38	0,22	-0,03	-0,16	-0,50<<	1*1.15 + 2*1.15 + 4*1.05 + 8*1.50
49/	30/	SGN/287	1,03>>	-0,00	-1,04	-0,00	-0,79	0,00	1*1.15 + 2*1.15 + 3*1.05 + 5*0.75 + 7*1.50 + 4*1.05
49/	32/	SGN/394	-3,08<<	-0,84	0,17	-0,01	-0,09	-0,75	1*1.00 + 2*1.00 + 8*1.50
49/	32/	SGN/403	-3,07	0,84>>	0,17	0,02	-0,09	0,75	1*1.00 + 2*1.00 + 3*1.05 + 5*0.75 + 9*1.50
49/	32/	SGN/314	-3,04	-0,84<<	0,17	-0,01	-0,06	-0,75	1*1.15 + 2*1.15 + 4*1.05 + 8*1.50
49/	32/	SGN/326	0,39	0,00	1,02>>	-0,00	-0,79	0,00	1*1.15 + 2*1.00 + 6*1.50
49/	30/	SGN/287	1,03	-0,00	-1,04<<	-0,00	-0,79	0,00	1*1.15 + 2*1.15 + 3*1.05 + 5*0.75 + 7*1.50 + 4*1.05
49/	32/	SGN/403	-3,07	0,84	0,17	0,02>>	-0,09	0,75	1*1.00 + 2*1.00 + 3*1.05 + 5*0.75 + 9*1.50
49/	32/	SGN/314	-3,04	-0,84	0,17	-0,01<<	-0,06	-0,75	1*1.15 + 2*1.15 + 4*1.05 + 8*1.50
49/	32/	SGN/351	1,02	-0,00	-0,83	-0,00	0,76>>	-0,00	1*1.00 + 2*1.15 + 3*1.05 + 5*0.75 + 7*1.50 + 4*1.05
49/	30/	SGN/328	0,99	-0,00	-1,03	-0,00	-0,80<<	0,00	1*1.15 + 2*1.00 + 7*1.50
49/	32/	SGN/403	-3,07	0,84	0,17	0,02	-0,09	0,75>>	1*1.00 + 2*1.00 + 3*1.05 + 5*0.75 + 9*1.50
49/	32/	SGN/314	-3,04	-0,84	0,17	-0,01	-0,06	-0,75<<	1*1.15 + 2*1.15 + 4*1.05 + 8*1.50
50/	6/	SGN/285	1,84>>	0,00	0,91	0,00	1,03	-0,00	1*1.15 + 2*1.15 + 3*1.05 + 5*0.75 + 6*1.50 + 4*1.05
50/	30/	SGN/394	-2,97<<	-0,95	0,19	-0,02	-0,10	-0,84	1*1.00 + 2*1.00 + 8*1.50
50/	30/	SGN/403	-2,95	0,95>>	0,19	0,03	-0,10	0,84	1*1.00 + 2*1.00 + 3*1.05 + 5*0.75 + 9*1.50
50/	30/	SGN/314	-2,90	-0,95<<	0,19	-0,02	-0,11	-0,84	1*1.15 + 2*1.15 + 4*1.05 + 8*1.50
50/	30/	SGN/326	1,76	0,01	1,19>>	0,00	-0,93	0,00	1*1.15 + 2*1.00 + 6*1.50
50/	6/	SGN/287	-0,38	-0,00	-1,22<<	-0,00	-1,19	0,00	1*1.15 + 2*1.15 + 3*1.05 + 5*0.75 + 7*1.50 + 4*1.05

50/	30/	SGN/387	-2,89	0,95	0,18	0,03>>	-0,10	0,84	1*1.00 + 2*1.00 + 3*1.05 + 5*0.75 + 4*1.05 + 9*1.50
50/	30/	SGN/298	-2,97	-0,95	0,21	-0,02<<	-0,10	-0,84	1*1.15 + 2*1.15 + 8*1.50
50/	6/	SGN/390	1,77	0,01	0,95	0,00	1,07>>	-0,00	1*1.00 + 2*1.00 + 6*1.50
50/	6/	SGN/287	-0,38	-0,00	-1,22	-0,00	-1,19<<	0,00	1*1.15 + 2*1.15 + 3*1.05 + 5*0.75 + 7*1.50 + 4*1.05
50/	6/	SGN/314	-2,89	-0,95	-0,06	-0,02	0,01	0,96>>	1*1.15 + 2*1.15 + 4*1.05 + 8*1.50
50/	6/	SGN/403	-2,94	0,95	-0,03	0,03	0,06	-0,96<<	1*1.00 + 2*1.00 + 3*1.05 + 5*0.75 + 9*1.50
51/	36/	SGN/287	2,54>>	0,18	-0,86	-0,00	-0,78	-0,21	1*1.15 + 2*1.15 + 3*1.05 + 5*0.75 + 7*1.50 + 4*1.05
51/	14/	SGN/394	-3,40<<	-0,27	0,26	-0,01	-0,21	-0,33	1*1.00 + 2*1.00 + 8*1.50
51/	14/	SGN/380	-2,94	0,24>>	0,11	0,01	-0,04	0,32	1*1.00 + 2*1.15 + 4*1.05 + 9*1.50
51/	14/	SGN/337	-3,39	-0,27<<	0,29	-0,01	-0,22	-0,33	1*1.15 + 2*1.00 + 3*1.05 + 5*0.75 + 8*1.50
51/	14/	SGN/285	-0,53	-0,22	0,86>>	-0,00	-0,96	-0,28	1*1.15 + 2*1.15 + 3*1.05 + 5*0.75 + 6*1.50 + 4*1.05
51/	36/	SGN/328	2,46	0,18	-0,89<<	0,00	-0,79	-0,21	1*1.15 + 2*1.00 + 7*1.50
51/	14/	SGN/364	-3,02	0,24	0,09	0,01>>	0,01	0,32	1*1.00 + 2*1.15 + 9*1.50
51/	14/	SGN/321	-3,31	-0,27	0,31	-0,01<<	-0,27	-0,33	1*1.15 + 2*1.00 + 3*1.05 + 5*0.75 + 4*1.05 + 8*1.50
51/	14/	SGN/392	2,44	0,18	-0,60	0,00	0,87>>	0,20	1*1.00 + 2*1.00 + 7*1.50
51/	14/	SGN/285	-0,53	-0,22	0,86	-0,00	-0,96<<	-0,28	1*1.15 + 2*1.15 + 3*1.05 + 5*0.75 + 6*1.50 + 4*1.05
51/	14/	SGN/380	-2,94	0,24	0,11	0,01	-0,04	0,32>>	1*1.00 + 2*1.15 + 4*1.05 + 9*1.50
51/	14/	SGN/337	-3,39	-0,27	0,29	-0,01	-0,22	-0,33<<	1*1.15 + 2*1.00 + 3*1.05 + 5*0.75 + 8*1.50
52/	34/	SGN/287	1,14>>	0,30	-0,97	0,00	-0,73	-0,23	1*1.15 + 2*1.15 + 3*1.05 + 5*0.75 + 7*1.50 + 4*1.05
52/	36/	SGN/394	-3,22<<	-0,78	0,27	-0,02	-0,18	-0,71	1*1.00 + 2*1.00 + 8*1.50
52/	36/	SGN/316	-2,87	0,72>>	0,06	0,02	0,02	0,65	1*1.15 + 2*1.15 + 4*1.05 + 9*1.50
52/	36/	SGN/401	-3,22	-0,78<<	0,27	-0,02	-0,18	-0,71	1*1.00 + 2*1.00 + 3*1.05 + 5*0.75 + 8*1.50
52/	36/	SGN/326	0,50	-0,26	0,95>>	-0,00	-0,73	-0,20	1*1.15 + 2*1.00 + 6*1.50
52/	34/	SGN/287	1,14	0,30	-0,97<<	0,00	-0,73	-0,23	1*1.15 + 2*1.15 + 3*1.05 + 5*0.75 + 7*1.50 + 4*1.05
52/	36/	SGN/316	-2,87	0,72	0,06	0,02>>	0,02	0,65	1*1.15 + 2*1.15 + 4*1.05 + 9*1.50
52/	36/	SGN/401	-3,22	-0,78	0,27	-0,02<<	-0,18	-0,71	1*1.00 + 2*1.00 + 3*1.05 + 5*0.75 + 8*1.50
52/	36/	SGN/351	1,12	0,30	-0,76	0,00	0,70>>	-0,27	1*1.00 + 2*1.15 + 3*1.05 + 5*0.75 + 7*1.50 + 4*1.05
52/	34/	SGN/328	1,09	0,30	-0,96	0,00	-0,74<<	-0,23	1*1.15 + 2*1.00 + 7*1.50
52/	36/	SGN/316	-2,87	0,72	0,06	0,02	0,02	0,65>>	1*1.15 + 2*1.15 + 4*1.05 + 9*1.50
52/	36/	SGN/401	-3,22	-0,78	0,27	-0,02	-0,18	-0,71<<	1*1.00 + 2*1.00 + 3*1.05 + 5*0.75 + 8*1.50
53/	8/	SGN/310	2,00>>	-0,24	0,84	0,01	0,95	0,23	1*1.15 + 2*1.15 + 6*1.50 + 4*1.05
53/	34/	SGN/401	-3,13<<	-0,88	0,32	-0,04	-0,20	-0,77	1*1.00 + 2*1.00 + 3*1.05 + 5*0.75 + 8*1.50
53/	34/	SGN/364	-2,87	0,84>>	0,05	0,04	0,01	0,75	1*1.00 + 2*1.15 + 9*1.50
53/	34/	SGN/321	-3,07	-0,88<<	0,31	-0,03	-0,21	-0,77	1*1.15 + 2*1.00 + 3*1.05 + 5*0.75 + 4*1.05 + 8*1.50
53/	34/	SGN/326	1,92	-0,24	1,11>>	0,00	-0,87	-0,22	1*1.15 + 2*1.00 + 6*1.50
53/	8/	SGN/287	-0,20	0,29	-1,14<<	0,01	-1,11	-0,31	1*1.15 + 2*1.15 + 3*1.05 + 5*0.75 + 7*1.50 + 4*1.05
53/	34/	SGN/348	-2,80	0,84	0,05	0,05>>	0,01	0,75	1*1.15 + 2*1.00 + 4*1.05 + 9*1.50
53/	34/	SGN/369	-3,13	-0,88	0,32	-0,04<<	-0,20	-0,77	1*1.00 + 2*1.15 + 3*1.05 + 5*0.75 + 8*1.50
53/	8/	SGN/390	1,93	-0,24	0,87	0,00	0,99>>	0,23	1*1.00 + 2*1.00 + 6*1.50
53/	8/	SGN/287	-0,20	0,29	-1,14	0,01	-1,11<<	-0,31	1*1.15 + 2*1.15 + 3*1.05 + 5*0.75 + 7*1.50 + 4*1.05
53/	8/	SGN/321	-3,05	-0,88	0,06	-0,03	0,15	0,90>>	1*1.15 + 2*1.00 + 3*1.05 + 5*0.75 + 4*1.05 + 8*1.50
53/	8/	SGN/364	-2,86	0,84	-0,17	0,04	-0,09	-0,85<<	1*1.00 + 2*1.15 + 9*1.50
54/	40/	SGN/287	0,92>>	1,83	-0,72	0,02	-0,65	-0,80	1*1.15 + 2*1.15 + 3*1.05 + 5*0.75 + 7*1.50 + 4*1.05
54/	12/	SGN/396	-1,42<<	-0,62	-0,08	0,02	0,21	-0,27	1*1.00 + 2*1.00 + 9*1.50
54/	40/	SGN/303	0,85	1,83>>	-0,75	0,01	-0,65	-0,81	1*1.15 + 2*1.15 + 3*1.05 + 5*0.75 + 7*1.50
54/	40/	SGN/410	-0,85	-1,58<<	0,19	0,01	0,25	0,62	1*1.00 + 2*1.00 + 4*1.05 + 8*1.50
54/	12/	SGN/285	-0,39	-1,55	0,75>>	0,00	-0,83	-0,64	1*1.15 + 2*1.15 + 3*1.05 + 5*0.75 + 6*1.50 + 4*1.05
54/	40/	SGN/328	0,84	1,83	-0,75<<	0,02	-0,65	-0,80	1*1.15 + 2*1.00 + 7*1.50
54/	12/	SGN/344	0,90	-0,96	-0,42	0,04>>	0,64	0,18	1*1.15 + 2*1.00 + 7*1.50 + 4*1.05
54/	12/	SGN/463	0,05	0,01	0,13	-0,04<<	-0,05	0,01	1*1.00 + 2*1.15 + 3*1.05 + 5*1.50
54/	12/	SGN/399	0,82	-0,95	-0,46	0,01	0,70>>	0,18	1*1.00 + 2*1.00 + 3*1.05 + 5*0.75 + 7*1.50
54/	12/	SGN/310	-0,39	-1,55	0,75	0,02	-0,83<<	-0,64	1*1.15 + 2*1.15 + 6*1.50 + 4*1.05
54/	40/	SGN/410	-0,85	-1,58	0,19	0,01	0,25	0,62>>	1*1.00 + 2*1.00 + 4*1.05 + 8*1.50
54/	40/	SGN/303	0,85	1,83	-0,75	0,01	-0,65	-0,81<<	1*1.15 + 2*1.15 + 3*1.05 + 5*0.75 + 7*1.50
55/	38/	SGN/287	0,45>>	1,09	-0,83	-0,08	-0,61	-0,44	1*1.15 + 2*1.15 + 3*1.05 + 5*0.75 + 7*1.50 + 4*1.05
55/	40/	SGN/396	-1,46<<	-0,10	-0,17	0,03	0,19	0,21	1*1.00 + 2*1.00 + 9*1.50
55/	38/	SGN/303	0,42	1,10>>	-0,82	-0,08	-0,62	-0,44	1*1.15 + 2*1.15 + 3*1.05 + 5*0.75 + 7*1.50
55/	40/	SGN/406	0,09	-1,24<<	0,78	0,03	-0,58	-0,55	1*1.00 + 2*1.00 + 6*1.50 + 4*1.05
55/	40/	SGN/326	0,05	-1,23	0,81>>	0,04	-0,61	-0,55	1*1.15 + 2*1.00 + 6*1.50
55/	38/	SGN/287	0,45	1,09	-0,83<<	-0,08	-0,61	-0,44	1*1.15 + 2*1.15 + 3*1.05 + 5*0.75 + 7*1.50 + 4*1.05
55/	40/	SGN/365	0,06	-1,22	0,79	0,04>>	-0,60	-0,54	1*1.00 + 2*1.15 + 3*1.05 + 5*0.75 + 6*1.50
55/	40/	SGN/344	0,44	-0,90	-0,60	-0,09<<	0,58	-0,28	1*1.15 + 2*1.00 + 7*1.50 + 4*1.05
55/	40/	SGN/351	0,44	-0,89	-0,62	-0,08	0,59>>	-0,27	1*1.00 + 2*1.15 + 3*1.05 + 5*0.75 + 7*1.50 + 4*1.05
55/	38/	SGN/335	0,41	1,10	-0,82	-0,08	-0,62<<	-0,44	1*1.15 + 2*1.00 + 3*1.05 + 5*0.75 + 7*1.50
55/	38/	SGN/410	-0,93	-1,19	0,27	-0,05	0,30	0,53>>	1*1.00 + 2*1.00 + 4*1.05 + 8*1.50
55/	40/	SGN/406	0,09	-1,24	0,78	0,03	-0,58	-0,55<<	1*1.00 + 2*1.00 + 6*1.50 + 4*1.05
56/	10/	SGN/285	0,69>>	0,60	0,67	-0,02	0,78	0,30	1*1.15 + 2*1.15 + 3*1.05 + 5*0.75 + 6*1.50 + 4*1.05
56/	38/	SGN/396	-1,31<<	0,10	-0,17	0,07	0,21	0,30	1*1.00 + 2*1.00 + 9*1.50
56/	10/	SGN/303	-0,19	1,34>>	-0,96	0,00	-0,92	-0,56	1*1.15 + 2*1.15 + 3*1.05 + 5*0.75 + 7*1.50
56/	38/	SGN/406	0,67	-1,60<<	0,91	-0,05	-0,72	-0,64	1*1.00 + 2*1.00 + 6*1.50 + 4*1.05
56/	38/	SGN/326	0,61	-1,60	0,94>>	-0,02	-0,73	-0,64	1*1.15 + 2*1.00 + 6*1.50
56/	10/	SGN/287	-0,13	1,34	-0,98<<	-0,02	-0,95	-0,56	1*1.15 + 2*1.15 + 3*1.05 + 5*0.75 + 7*1.50 + 4*1.05
56/	38/	SGN/371	-1,30	0,10	-0,17	0,09>>	0,21	0,30	1*1.00 + 2*1.15 + 3*1.05 + 5*0.75 + 9*1.50
56/	38/	SGN/346	-0,90	0,79	0,51	-0,11<<	-0,39	0,00	1*1.15 + 2*1.00 + 4*1.05 + 8*1.50
56/	10/	SGN/390	0,62	0,61	0,70	-0,02	0,82>>	0,30	1*1.00 + 2*1.00 + 6*1.50
56/	10/	SGN/287	-0,13	1,34	-0,98	-0,02	-0,95<<	-0,56	1*1.15 + 2*1.15 + 3*1.05 + 5*0.75 + 7*1.50 + 4*1.05
56/	10/	SGN/410	-0,89	-1,16	0,27	-0,11	0,33	0,35>>	1*1.00 + 2*1.00 + 4*1.05 + 8*1.50
56/	10/	SGN/307	-1,29	0,98	-0,41	0,09	-0,33	-0,72<<	1*1.15 + 2*1.15 + 3*1.05 + 5*0.75 + 9*1.50
57/	1/	SGN/401	3,05>>	-2,35	1,02	-0,05	-0,72	-1,99	1*1.00 + 2*1.00 + 3*1.05 + 5*0.75 + 8*1.50
57/	1/	SGN/316	-4,12<<	2,79	0,73	-0,07	0,57	2,03	1*1.15 + 2*1.15 + 4*1.05 + 9*1.50
57/	1/	SGN/403	-4,02	2,82>>	-0,18	0,08	0,71	2,06	1*1.00 + 2*1.00 + 3*1.05 + 5*0.75 + 9*1.50
57/	1/	SGN/314	2,95	-2,38<<	1,93	-0,20	-0,86	-2,01	1*1.15 + 2*1.15 + 4*1.05 + 8*1.50
57/	1/	SGN/287	2,95	-1,22	2,47>>	-0,14	-1,44	-0,44	1*1.15 + 2*1.15 + 3*1.05 + 5*0.75 + 7*1.50 + 4*1.05
57/	21/	SGN/185	-2,47	0,73	-2,76<<	-0,20	-1,11	-0,24	1*1.15 + 2*1.15 + 6*0.90 + 4*1.50
57/	1/	SGN/371	-4,03	2,82	-0,12	0,08>>	0,70	2,06	1*1.00 + 2*1.15 + 3*1.05 + 5*0.75 + 9*1.50
57/	1/	SGN/220	1,68	-1,45	2,02	-0,23<<	-0,65	-1,23	1*1.15 + 2*1.00 + 4*1.50 + 8*0.90
57/	1/	SGN/390	-3,87	-0,90	-0,56	-0,00	1,10>>	-0,10	1*1.00 + 2*1.00 + 6*1.50
57/	1/	SGN/287	2,95	-1,22	2,47	-0,14	-1,44<<	-0,44	1*1.15 + 2*1.15 + 3*1.05 + 5*0.75 + 7*1.50 + 4*1.05
57/	1/	SGN/403	-4,02	2,82	-0,18	0,08	0,71	2,06>>	1*1.00 + 2*1.00 + 3*1.05 + 5*0.75 + 9*1.50
57/	1/	SGN/314	2,95	-2,38	1,93	-0,20	-0,86	-2,01<<	1*1.15 + 2*1.15 + 4*1.05 + 8*1.50

58/	21/	SGN/399	1,86>>	-1,05	1,09	-0,02	-0,65	-0,35	1*1.00 + 2*1.00 + 3*1.05 + 5*0.75 + 7*1.50
58/	21/	SGN/310	-2,37<<	-0,85	0,62	-0,03	0,10	-0,18	1*1.15 + 2*1.15 + 6*1.50 + 4*1.05
58/	21/	SGN/323	-0,96	1,77>>	0,90	0,00	-0,16	0,87	1*1.15 + 2*1.00 + 3*1.05 + 5*0.75 + 4*1.05 + 9*1.50
58/	21/	SGN/362	-0,07	-1,28<<	0,71	-0,03	-0,31	-0,70	1*1.00 + 2*1.15 + 8*1.50
58/	21/	SGN/165	0,99	-0,62	1,97>>	-0,05	-0,82	-0,20	1*1.15 + 2*1.15 + 3*1.50 + 5*0.75 + 7*0.90 + 4*1.50
58/	23/	SGN/185	-1,50	0,69	-2,22<<	-0,04	-1,06	-0,26	1*1.15 + 2*1.15 + 6*0.90 + 4*1.50
58/	21/	SGN/403	-0,87	1,76	0,14	0,03>>	0,09	0,85	1*1.00 + 2*1.00 + 3*1.05 + 5*0.75 + 9*1.50
58/	21/	SGN/314	-0,16	-1,27	1,47	-0,07<<	-0,56	-0,69	1*1.15 + 2*1.15 + 4*1.05 + 8*1.50
58/	23/	7	1,25	0,62	0,43	-0,01	0,38>>	-0,17	
58/	23/	SGN/310	-2,37	1,14	-2,09	-0,03	-1,13<<	-0,42	1*1.15 + 2*1.15 + 6*1.50 + 4*1.05
58/	21/	SGN/323	-0,96	1,77	0,90	0,00	-0,16	0,87>>	1*1.15 + 2*1.00 + 3*1.05 + 5*0.75 + 4*1.05 + 9*1.50
58/	21/	SGN/362	-0,07	-1,28	0,71	-0,03	-0,31	-0,70<<	1*1.00 + 2*1.15 + 8*1.50
59/	23/	SGN/403	0,61>>	1,63	0,39	0,00	0,06	0,76	1*1.00 + 2*1.00 + 3*1.05 + 5*0.75 + 9*1.50
59/	23/	SGN/310	-1,70<<	-1,38	1,42	0,06	-0,12	-0,46	1*1.15 + 2*1.15 + 6*1.50 + 4*1.05
59/	23/	SGN/323	0,52	1,63>>	1,62	0,08	-0,37	0,77	1*1.15 + 2*1.00 + 3*1.05 + 5*0.75 + 4*1.05 + 9*1.50
59/	23/	SGN/360	0,20	-1,54<<	1,38	-0,01	-0,88	-0,62	1*1.00 + 2*1.15 + 7*1.50
59/	23/	SGN/165	-0,04	-0,92	2,89>>	0,09	-1,26	-0,37	1*1.15 + 2*1.15 + 3*1.50 + 5*0.75 + 7*0.90 + 4*1.50
59/	19/	SGN/185	-1,12	0,84	-2,45<<	0,09	-0,86	-0,29	1*1.15 + 2*1.15 + 6*0.90 + 4*1.50
59/	23/	SGN/222	0,21	0,98	2,26	0,10>>	-0,68	0,46	1*1.15 + 2*1.00 + 4*1.50 + 9*0.90
59/	23/	SGN/369	-1,16	-0,86	1,00	-0,04<<	-0,50	-0,46	1*1.00 + 2*1.15 + 3*1.05 + 5*0.75 + 8*1.50
59/	19/	SGN/399	0,20	1,24	0,02	-0,01	0,62>>	-0,29	1*1.00 + 2*1.00 + 3*1.05 + 5*0.75 + 7*1.50
59/	23/	SGN/287	0,10	-1,54	2,61	0,06	-1,32<<	-0,62	1*1.15 + 2*1.15 + 3*1.05 + 5*0.75 + 7*1.50 + 4*1.05
59/	23/	SGN/323	0,52	1,63	1,62	0,08	-0,37	0,77>>	1*1.15 + 2*1.00 + 3*1.05 + 5*0.75 + 4*1.05 + 9*1.50
59/	23/	SGN/360	0,20	-1,54	1,38	-0,01	-0,88	-0,62<<	1*1.00 + 2*1.15 + 7*1.50
60/	3/	SGN/392	4,05>>	-0,05	1,46	0,00	-1,57	-0,05	1*1.00 + 2*1.00 + 7*1.50
60/	3/	SGN/285	-3,78<<	0,02	-0,35	0,03	1,36	0,02	1*1.15 + 2*1.15 + 3*1.05 + 5*0.75 + 6*1.50 + 4*1.05
60/	3/	SGN/396	-0,78	2,72>>	-0,12	0,08	0,22	2,61	1*1.00 + 2*1.00 + 9*1.50
60/	3/	SGN/289	-0,86	-2,73<<	1,00	-0,04	-0,17	-2,61	1*1.15 + 2*1.15 + 3*1.05 + 5*0.75 + 4*1.05 + 8*1.50
60/	3/	SGN/344	4,01	-0,06	2,34>>	0,03	-1,71	-0,06	1*1.15 + 2*1.00 + 7*1.50 + 4*1.05
60/	25/	SGN/285	-3,78	0,02	-2,48<<	0,03	-1,31	-0,01	1*1.15 + 2*1.15 + 3*1.05 + 5*0.75 + 6*1.50 + 4*1.05
60/	3/	SGN/316	-0,82	2,71	0,76	0,10>>	0,08	2,59	1*1.15 + 2*1.15 + 4*1.05 + 9*1.50
60/	3/	SGN/401	-0,82	-2,71	0,13	-0,07<<	-0,03	-2,60	1*1.00 + 2*1.00 + 3*1.05 + 5*0.75 + 8*1.50
60/	3/	SGN/365	-3,74	0,03	-1,22	0,00	1,50>>	0,03	1*1.00 + 2*1.15 + 3*1.05 + 5*0.75 + 6*1.50
60/	3/	SGN/344	4,01	-0,06	2,34	0,03	-1,71<<	-0,06	1*1.15 + 2*1.00 + 7*1.50 + 4*1.05
60/	3/	SGN/396	-0,78	2,72	-0,12	0,08	0,22	2,61>>	1*1.00 + 2*1.00 + 9*1.50
60/	3/	SGN/289	-0,86	-2,73	1,00	-0,04	-0,17	-2,61<<	1*1.15 + 2*1.15 + 3*1.05 + 5*0.75 + 4*1.05 + 8*1.50
61/	25/	SGN/392	2,33>>	-0,02	0,84	0,00	-0,62	-0,01	1*1.00 + 2*1.00 + 7*1.50
61/	25/	SGN/285	-2,06<<	0,02	0,02	-0,00	0,34	0,02	1*1.15 + 2*1.15 + 3*1.05 + 5*0.75 + 6*1.50 + 4*1.05
61/	25/	SGN/323	0,41	1,75>>	0,59	0,02	-0,10	1,37	1*1.15 + 2*1.00 + 3*1.05 + 5*0.75 + 4*1.05 + 9*1.50
61/	25/	SGN/362	-1,83	-1,75<<	0,14	-0,02	-0,07	-1,37	1*1.00 + 2*1.15 + 8*1.50
61/	25/	SGN/344	2,32	-0,02	1,50>>	-0,00	-0,83	-0,01	1*1.15 + 2*1.00 + 7*1.50 + 4*1.05
61/	27/	SGN/163	-1,25	0,01	-1,99<<	-0,00	-1,13	-0,01	1*1.15 + 2*1.15 + 3*1.50 + 5*0.75 + 6*0.90 + 4*1.50
61/	25/	SGN/364	0,42	1,75	-0,08	0,02>>	0,10	1,37	1*1.00 + 2*1.15 + 9*1.50
61/	25/	SGN/321	-1,84	-1,75	0,80	-0,02<<	-0,28	-1,37	1*1.15 + 2*1.00 + 3*1.05 + 5*0.75 + 4*1.05 + 8*1.50
61/	27/	SGN/392	2,33	-0,02	0,64	0,00	0,61>>	0,01	1*1.00 + 2*1.00 + 7*1.50
61/	27/	SGN/285	-2,06	0,02	-1,85	-0,00	-1,18<<	-0,02	1*1.15 + 2*1.15 + 3*1.05 + 5*0.75 + 6*1.50 + 4*1.05
61/	27/	SGN/369	-1,83	-1,75	-0,06	-0,02	-0,01	1,53>>	1*1.00 + 2*1.15 + 3*1.05 + 5*0.75 + 8*1.50
61/	27/	SGN/348	0,41	1,75	-1,28	0,02	-0,68	-1,53<<	1*1.15 + 2*1.00 + 4*1.05 + 9*1.50
62/	27/	SGN/392	1,16>>	-0,00	0,86	0,00	-0,76	-0,00	1*1.00 + 2*1.00 + 7*1.50
62/	27/	SGN/289	-1,46<<	-0,58	1,37	0,00	-0,42	-0,60	1*1.15 + 2*1.15 + 3*1.05 + 5*0.75 + 4*1.05 + 8*1.50
62/	27/	SGN/323	0,13	0,58>>	1,18	0,02	-0,24	0,60	1*1.15 + 2*1.00 + 3*1.05 + 5*0.75 + 4*1.05 + 9*1.50
62/	27/	SGN/362	-1,39	-0,58<<	0,18	-0,01	-0,08	-0,60	1*1.00 + 2*1.15 + 8*1.50
62/	27/	SGN/187	0,59	-0,00	2,26>>	0,02	-0,96	-0,00	1*1.15 + 2*1.15 + 7*0.90 + 4*1.50
62/	17/	SGN/194	-0,66	0,01	-2,08<<	0,01	-0,86	-0,01	1*1.15 + 2*1.00 + 3*1.50 + 5*0.75 + 6*0.90 + 4*1.50
62/	27/	SGN/169	0,01	0,35	1,74	0,02>>	-0,44	0,36	1*1.15 + 2*1.15 + 3*1.50 + 5*0.75 + 4*1.50 + 9*0.90
62/	27/	SGN/394	-1,39	-0,58	0,18	-0,01<<	-0,09	-0,60	1*1.00 + 2*1.00 + 8*1.50
62/	17/	SGN/360	1,16	-0,00	0,60	0,00	0,88>>	0,00	1*1.00 + 2*1.15 + 7*1.50
62/	17/	SGN/317	-1,00	0,02	-1,90	0,01	-1,12<<	-0,02	1*1.15 + 2*1.00 + 3*1.05 + 5*0.75 + 6*1.50 + 4*1.05
62/	17/	SGN/362	-1,39	-0,58	-0,08	-0,01	0,03	0,71>>	1*1.00 + 2*1.15 + 8*1.50
62/	17/	SGN/323	0,13	0,58	-1,35	0,02	-0,43	-0,70<<	1*1.15 + 2*1.00 + 3*1.05 + 5*0.75 + 4*1.05 + 9*1.50
63/	5/	SGN/392	3,82>>	0,00	1,56	0,00	-1,69	0,01	1*1.00 + 2*1.00 + 7*1.50
63/	5/	SGN/285	-3,51<<	0,01	-0,46	-0,00	1,47	0,00	1*1.15 + 2*1.15 + 3*1.05 + 5*0.75 + 6*1.50 + 4*1.05
63/	5/	SGN/332	-0,32	2,59>>	0,01	0,07	0,09	2,49	1*1.15 + 2*1.00 + 9*1.50
63/	5/	SGN/353	-1,40	-2,59<<	0,85	-0,07	-0,04	-2,50	1*1.00 + 2*1.15 + 3*1.05 + 5*0.75 + 4*1.05 + 8*1.50
63/	5/	SGN/344	3,78	0,00	2,42>>	-0,00	-1,83	0,01	1*1.15 + 2*1.00 + 7*1.50 + 4*1.05
63/	29/	SGN/285	-3,51	0,01	-2,57<<	-0,00	-1,39	-0,01	1*1.15 + 2*1.15 + 3*1.05 + 5*0.75 + 6*1.50 + 4*1.05
63/	5/	SGN/300	-0,32	2,59	0,01	0,07>>	0,09	2,49	1*1.15 + 2*1.15 + 9*1.50
63/	5/	SGN/385	-1,40	-2,59	0,85	-0,07<<	-0,04	-2,50	1*1.00 + 2*1.00 + 3*1.05 + 5*0.75 + 4*1.05 + 8*1.50
63/	5/	SGN/365	-3,47	0,01	-1,32	0,00	1,61>>	0,00	1*1.00 + 2*1.15 + 3*1.05 + 5*0.75 + 6*1.50
63/	5/	SGN/344	3,78	0,00	2,42	-0,00	-1,83<<	0,01	1*1.15 + 2*1.00 + 7*1.50 + 4*1.05
63/	5/	SGN/332	-0,32	2,59	0,01	0,07	0,09	2,49>>	1*1.15 + 2*1.00 + 9*1.50
63/	5/	SGN/353	-1,40	-2,59	0,85	-0,07	-0,04	-2,50<<	1*1.00 + 2*1.15 + 3*1.05 + 5*0.75 + 4*1.05 + 8*1.50
64/	29/	SGN/392	2,42>>	-0,01	0,92	0,00	-0,68	-0,01	1*1.00 + 2*1.00 + 7*1.50
64/	29/	SGN/285	-2,11<<	0,01	0,01	0,00	0,37	0,01	1*1.15 + 2*1.15 + 3*1.05 + 5*0.75 + 6*1.50 + 4*1.05
64/	29/	SGN/355	-1,52	1,59>>	0,75	0,03	-0,21	1,23	1*1.00 + 2*1.15 + 3*1.05 + 5*0.75 + 4*1.05 + 9*1.50
64/	29/	SGN/330	-0,03	-1,59<<	0,04	-0,02	0,01	-1,23	1*1.15 + 2*1.00 + 8*1.50
64/	29/	SGN/344	2,40	-0,01	1,65>>	0,00	-0,92	-0,01	1*1.15 + 2*1.00 + 7*1.50 + 4*1.05
64/	31/	SGN/163	-1,28	0,01	-1,91<<	0,00	-1,04	-0,01	1*1.15 + 2*1.15 + 3*1.50 + 5*0.75 + 6*0.90 + 4*1.50
64/	29/	SGN/316	-1,52	1,59	0,76	0,03>>	-0,22	1,23	1*1.15 + 2*1.15 + 4*1.05 + 9*1.50
64/	29/	SGN/401	-0,04	-1,59	0,03	-0,02<<	0,02	-1,23	1*1.00 + 2*1.00 + 3*1.05 + 5*0.75 + 8*1.50
64/	31/	SGN/392	2,42	-0,01	0,73	0,00	0,69>>	0,01	1*1.00 + 2*1.00 + 7*1.50
64/	31/	SGN/285	-2,11	0,01	-1,84	0,00	-1,15<<	-0,01	1*1.15 + 2*1.15 + 3*1.05 + 5*0.75 + 6*1.50 + 4*1.05
64/	31/	SGN/330	-0,03	-1,59	-0,18	-0,02	-0,10	-1,42>>	1*1.15 + 2*1.00 + 8*1.50
64/	31/	SGN/355	-1,52	1,59	-1,08	0,03	-0,49	-1,42<<	1*1.00 + 2*1.15 + 3*1.05 + 5*0.75 + 4*1.05 + 9*1.50
65/	31/	SGN/392	1,29>>	-0,00	0,92	-0,00	-0,83	-0,00	1*1.00 + 2*1.00 + 7*1.50
65/	31/	SGN/291	-1,14<<	0,55	1,30	0,01	-0,39	0,56	1*1.15 + 2*1.15 + 3*1.05 + 5*0.75 + 4*1.05 + 9*1.50
65/	31/	SGN/291	-1,14	0,55>>	1,30	0,01	-0,39	0,56	1*1.15 + 2*1.15 + 3*1.05 + 5*0.75 + 4*1.05 + 9*1.50
65/	31/	SGN/394	-0,25	-0,55<<	0,08	-0,01	0,01	-0,56	1*1.00 + 2*1.00 + 8*1.50
65/	31/	SGN/187	0,69	0,00	2,34>>	-0,01	-1,09	0,00	1*1.15 + 2*1.15 + 7*0.90 + 4*1.50
65/	15/	SGN/194	-0,70	0,00	-2,05<<	-0,00	-0,88	-0,00	1*1.15 + 2*1.00 + 3*1.50 + 5*0.75 + 6*0.90 + 4*1.50

65/	31/	SGN/403	-1,09	0,55	0,08	0,01>>	0,01	0,56	1*1.00 + 2*1.00 + 3*1.05 + 5*0.75 + 9*1.50
65/	31/	SGN/314	-0,31	-0,55	1,30	-0,01<<	-0,40	-0,55	1*1.15 + 2*1.15 + 4*1.05 + 8*1.50
65/	15/	SGN/360	1,29	-0,00	0,66	-0,00	0,94>>	0,00	1*1.00 + 2*1.15 + 7*1.50
65/	31/	SGN/344	1,23	-0,00	2,14	-0,00	-1,24<<	-0,00	1*1.15 + 2*1.00 + 7*1.50 + 4*1.05
65/	15/	SGN/394	-0,25	-0,55	-0,18	-0,01	-0,10	0,68>>	1*1.00 + 2*1.00 + 8*1.50
65/	15/	SGN/291	-1,14	0,55	-1,22	0,01	-0,31	-0,68<<	1*1.15 + 2*1.15 + 3*1.05 + 5*0.75 + 4*1.05 + 9*1.50
66/	7/	SGN/392	3,79>>	0,04	1,46	-0,01	-1,57	0,05	1*1.00 + 2*1.00 + 7*1.50
66/	7/	SGN/285	-3,50<<	0,01	-0,36	-0,03	1,36	0,00	1*1.15 + 2*1.15 + 3*1.05 + 5*0.75 + 6*1.50 + 4*1.05
66/	7/	SGN/291	-0,60	2,70>>	0,98	0,04	-0,16	2,60	1*1.15 + 2*1.15 + 3*1.05 + 5*0.75 + 4*1.05 + 9*1.50
66/	7/	SGN/394	-1,11	-2,70<<	-0,11	-0,07	0,21	-2,59	1*1.00 + 2*1.00 + 8*1.50
66/	7/	SGN/344	3,74	0,05	2,32>>	-0,03	-1,71	0,06	1*1.15 + 2*1.00 + 7*1.50 + 4*1.05
66/	33/	SGN/285	-3,50	0,01	-2,48<<	-0,03	-1,32	-0,02	1*1.15 + 2*1.15 + 3*1.05 + 5*0.75 + 6*1.50 + 4*1.05
66/	7/	SGN/403	-0,55	2,69	0,12	0,07>>	-0,03	2,59	1*1.00 + 2*1.00 + 3*1.05 + 5*0.75 + 9*1.50
66/	7/	SGN/314	-1,16	-2,69	0,75	-0,10<<	0,07	-2,58	1*1.15 + 2*1.15 + 4*1.05 + 8*1.50
66/	7/	SGN/365	-3,45	0,00	-1,22	-0,00	1,50>>	-0,01	1*1.00 + 2*1.15 + 3*1.05 + 5*0.75 + 6*1.50
66/	7/	SGN/344	3,74	0,05	2,32	-0,03	-1,71<<	0,06	1*1.15 + 2*1.00 + 7*1.50 + 4*1.05
66/	7/	SGN/291	-0,60	2,70	0,98	0,04	-0,16	2,60>>	1*1.15 + 2*1.15 + 3*1.05 + 5*0.75 + 4*1.05 + 9*1.50
66/	7/	SGN/394	-1,11	-2,70	-0,11	-0,07	0,21	-2,59<<	1*1.00 + 2*1.00 + 8*1.50
67/	33/	SGN/392	2,30>>	0,02	0,87	-0,00	-0,64	0,01	1*1.00 + 2*1.00 + 7*1.50
67/	33/	SGN/291	-2,10<<	1,72	0,91	0,02	-0,33	1,34	1*1.15 + 2*1.15 + 3*1.05 + 5*0.75 + 4*1.05 + 9*1.50
67/	33/	SGN/364	-2,07	1,72>>	0,14	0,02	-0,07	1,34	1*1.00 + 2*1.15 + 9*1.50
67/	33/	SGN/321	0,51	-1,73<<	0,70	-0,02	-0,15	-1,34	1*1.15 + 2*1.00 + 3*1.05 + 5*0.75 + 4*1.05 + 8*1.50
67/	33/	SGN/218	1,33	0,01	1,66>>	-0,01	-0,75	0,01	1*1.15 + 2*1.00 + 7*0.90 + 4*1.50
67/	33/	SGN/163	-1,26	-0,00	-1,82<<	-0,00	-0,94	0,00	1*1.15 + 2*1.15 + 3*1.50 + 5*0.75 + 6*0.90 + 4*1.50
67/	33/	SGN/403	-2,07	1,72	0,14	0,02>>	-0,07	1,34	1*1.00 + 2*1.00 + 3*1.05 + 5*0.75 + 9*1.50
67/	33/	SGN/314	0,51	-1,73	0,70	-0,02<<	-0,15	-1,34	1*1.15 + 2*1.15 + 4*1.05 + 8*1.50
67/	35/	SGN/392	2,30	0,02	0,68	-0,00	0,65>>	-0,01	1*1.00 + 2*1.00 + 7*1.50
67/	35/	SGN/285	-2,04	-0,00	-1,75	-0,00	-1,06<<	0,00	1*1.15 + 2*1.15 + 3*1.05 + 5*0.75 + 6*1.50 + 4*1.05
67/	35/	SGN/346	0,52	-1,73	-1,15	-0,02	-0,53	1,52>>	1*1.15 + 2*1.00 + 4*1.05 + 8*1.50
67/	35/	SGN/371	-2,07	1,72	-0,06	0,02	-0,00	-1,52<<	1*1.00 + 2*1.15 + 3*1.05 + 5*0.75 + 9*1.50
68/	35/	SGN/392	1,22>>	0,01	0,88	0,00	-0,79	0,01	1*1.00 + 2*1.00 + 7*1.50
68/	35/	SGN/291	-1,53<<	0,61	1,42	0,01	-0,53	0,62	1*1.15 + 2*1.15 + 3*1.05 + 5*0.75 + 4*1.05 + 9*1.50
68/	35/	SGN/300	-1,48	0,61>>	0,20	0,01	-0,10	0,62	1*1.15 + 2*1.15 + 9*1.50
68/	35/	SGN/385	0,11	-0,61<<	1,21	-0,01	-0,34	-0,62	1*1.00 + 2*1.00 + 3*1.05 + 5*0.75 + 4*1.05 + 8*1.50
68/	35/	SGN/187	0,65	0,01	2,34>>	0,00	-1,12	0,01	1*1.15 + 2*1.15 + 7*0.90 + 4*1.50
68/	13/	SGN/194	-0,66	-0,01	-1,99<<	-0,00	-0,83	0,01	1*1.15 + 2*1.00 + 3*1.50 + 5*0.75 + 6*0.90 + 4*1.50
68/	35/	SGN/348	-1,53	0,61	1,42	0,01>>	-0,53	0,62	1*1.15 + 2*1.00 + 4*1.05 + 9*1.50
68/	35/	SGN/369	0,16	-0,61	0,00	-0,01<<	0,09	-0,62	1*1.00 + 2*1.15 + 3*1.05 + 5*0.75 + 8*1.50
68/	13/	SGN/360	1,22	0,01	0,61	0,00	0,89>>	-0,01	1*1.00 + 2*1.15 + 7*1.50
68/	35/	SGN/312	1,16	0,01	2,11	0,00	-1,23<<	0,01	1*1.15 + 2*1.15 + 7*1.50 + 4*1.05
68/	13/	SGN/385	0,11	-0,61	-1,27	-0,01	-0,40	0,74>>	1*1.00 + 2*1.00 + 3*1.05 + 5*0.75 + 4*1.05 + 8*1.50
68/	13/	SGN/300	-1,48	0,61	-0,10	0,01	0,02	-0,75<<	1*1.15 + 2*1.15 + 9*1.50
69/	9/	SGN/399	2,98>>	1,19	1,56	0,00	-1,30	0,42	1*1.00 + 2*1.00 + 3*1.05 + 5*0.75 + 7*1.50
69/	9/	SGN/310	-3,99<<	0,96	0,24	0,15	0,97	0,15	1*1.15 + 2*1.15 + 6*1.50 + 4*1.05
69/	9/	SGN/316	2,88	2,39>>	1,80	0,21	-0,83	2,02	1*1.15 + 2*1.15 + 4*1.05 + 9*1.50
69/	9/	SGN/401	-3,81	-2,84<<	-0,18	-0,08	0,70	-2,08	1*1.00 + 2*1.00 + 3*1.05 + 5*0.75 + 8*1.50
69/	9/	SGN/287	2,90	1,22	2,35>>	0,15	-1,42	0,44	1*1.15 + 2*1.15 + 3*1.05 + 5*0.75 + 7*1.50 + 4*1.05
69/	37/	SGN/310	-3,99	-1,25	-2,58<<	0,15	-1,25	0,43	1*1.15 + 2*1.15 + 6*1.50 + 4*1.05
69/	9/	SGN/222	1,65	1,46	1,84	0,24>>	-0,62	1,23	1*1.15 + 2*1.00 + 4*1.50 + 9*0.90
69/	9/	SGN/369	-3,82	-2,84	-0,12	-0,08<<	0,69	-2,08	1*1.00 + 2*1.15 + 3*1.05 + 5*0.75 + 8*1.50
69/	9/	SGN/390	-3,91	0,93	-0,55	0,01	1,10>>	0,12	1*1.00 + 2*1.00 + 6*1.50
69/	9/	SGN/287	2,90	1,22	2,35	0,15	-1,42<<	0,44	1*1.15 + 2*1.15 + 3*1.05 + 5*0.75 + 7*1.50 + 4*1.05
69/	9/	SGN/316	2,88	2,39	1,80	0,21	-0,83	2,02>>	1*1.15 + 2*1.15 + 4*1.05 + 9*1.50
69/	9/	SGN/401	-3,81	-2,84	-0,18	-0,08	0,70	-2,08<<	1*1.00 + 2*1.00 + 3*1.05 + 5*0.75 + 8*1.50
70/	37/	SGN/399	1,79>>	1,06	1,09	0,02	-0,65	0,36	1*1.00 + 2*1.00 + 3*1.05 + 5*0.75 + 7*1.50
70/	37/	SGN/310	-2,36<<	0,86	0,52	0,03	0,13	0,18	1*1.15 + 2*1.15 + 6*1.50 + 4*1.05
70/	37/	SGN/364	-0,41	1,28>>	0,70	0,04	-0,31	0,72	1*1.00 + 2*1.15 + 9*1.50
70/	37/	SGN/321	-0,51	-1,79<<	0,80	-0,00	-0,13	-0,88	1*1.15 + 2*1.00 + 3*1.05 + 5*0.75 + 4*1.05 + 8*1.50
70/	37/	SGN/165	0,95	0,62	1,83>>	0,06	-0,77	0,20	1*1.15 + 2*1.15 + 3*1.50 + 5*0.75 + 7*0.90 + 4*1.50
70/	39/	SGN/185	-1,49	-0,69	-2,03<<	0,04	-0,97	0,25	1*1.15 + 2*1.15 + 6*0.90 + 4*1.50
70/	37/	SGN/191	-0,37	0,76	1,56	0,07>>	-0,56	0,41	1*1.15 + 2*1.15 + 4*1.50 + 9*0.90
70/	37/	SGN/401	-0,43	-1,78	0,14	-0,03<<	0,08	-0,87	1*1.00 + 2*1.00 + 3*1.05 + 5*0.75 + 8*1.50
70/	39/	SGN/399	1,79	-0,93	0,15	0,02	0,38>>	0,25	1*1.00 + 2*1.00 + 3*1.05 + 5*0.75 + 7*1.50
70/	39/	SGN/310	-2,36	-1,14	-1,96	0,03	-1,07<<	0,41	1*1.15 + 2*1.15 + 6*1.50 + 4*1.05
70/	37/	SGN/364	-0,41	1,28	0,70	0,04	-0,31	0,72>>	1*1.00 + 2*1.15 + 9*1.50
70/	37/	SGN/321	-0,51	-1,79	0,80	-0,00	-0,13	-0,88<<	1*1.15 + 2*1.00 + 3*1.05 + 5*0.75 + 4*1.05 + 8*1.50
71/	39/	SGN/401	1,03>>	-1,61	0,39	-0,00	0,06	-0,75	1*1.00 + 2*1.00 + 3*1.05 + 5*0.75 + 8*1.50
71/	39/	SGN/310	-1,75<<	1,39	1,25	-0,06	-0,07	0,47	1*1.15 + 2*1.15 + 6*1.50 + 4*1.05
71/	39/	SGN/360	0,03	1,54>>	1,38	0,01	-0,88	0,62	1*1.00 + 2*1.15 + 7*1.50
71/	39/	SGN/321	0,94	-1,61<<	1,45	-0,08	-0,32	-0,75	1*1.15 + 2*1.00 + 3*1.05 + 5*0.75 + 4*1.05 + 8*1.50
71/	39/	SGN/165	-0,12	0,92	2,64>>	-0,09	-1,18	0,37	1*1.15 + 2*1.15 + 3*1.50 + 5*0.75 + 7*0.90 + 4*1.50
71/	11/	SGN/185	-1,14	-0,85	-2,24<<	-0,09	-0,81	0,29	1*1.15 + 2*1.15 + 6*0.90 + 4*1.50
71/	39/	SGN/371	-1,41	0,84	0,99	0,03>>	-0,50	0,45	1*1.00 + 2*1.15 + 3*1.05 + 5*0.75 + 9*1.50
71/	39/	SGN/220	0,47	-0,97	2,02	-0,11<<	-0,60	-0,45	1*1.15 + 2*1.00 + 4*1.50 + 8*0.90
71/	11/	SGN/399	0,04	-1,25	0,02	0,01	0,62>>	0,29	1*1.00 + 2*1.00 + 3*1.05 + 5*0.75 + 7*1.50
71/	39/	SGN/287	-0,05	1,53	2,44	-0,06	-1,26<<	0,62	1*1.15 + 2*1.15 + 3*1.05 + 5*0.75 + 7*1.50 + 4*1.05
71/	39/	SGN/360	0,03	1,54	1,38	0,01	-0,88	0,62>>	1*1.00 + 2*1.15 + 7*1.50
71/	39/	SGN/321	0,94	-1,61	1,45	-0,08	-0,32	-0,75<<	1*1.15 + 2*1.00 + 3*1.05 + 5*0.75 + 4*1.05 + 8*1.50
72/	9/	SGN/189	9,68>>	1,26	3,40	0,05	-0,54	1,21	1*1.15 + 2*1.15 + 4*1.50 + 8*0.90
72/	9/	SGN/403	-1,54<<	-2,40	1,61	-0,05	-1,31	-1,93	1*1.00 + 2*1.00 + 3*1.05 + 5*0.75 + 9*1.50
72/	9/	SGN/401	3,30	2,19>>	-0,27	0,08	0,93	2,08	1*1.00 + 2*1.00 + 3*1.05 + 5*0.75 + 8*1.50
72/	9/	SGN/316	3,84	-2,43<<	3,93	-0,06	-2,02	-1,95	1*1.15 + 2*1.15 + 4*1.05 + 9*1.50
72/	9/	SGN/169	6,41	-1,49	4,55>>	-0,04	-1,91	-1,19	1*1.15 + 2*1.15 + 3*1.50 + 5*0.75 + 4*1.50 + 9*0.90
72/	7/	SGN/189	9,68	1,01	-5,83<<	0,05	-3,29	-0,86	1*1.15 + 2*1.15 + 4*1.50 + 8*0.90
72/	7/	SGN/362	3,72	1,73	-1,85	0,08>>	-1,44	-1,46	1*1.00 + 2*1.15 + 8*1.50
72/	9/	SGN/323	3,42	-2,43	3,88	-0,07<<	-2,03	-1,95	1*1.15 + 2*1.00 + 3*1.05 + 5*0.75 + 4*1.05 + 9*1.50
72/	9/	SGN/394	3,64	2,19	-0,29	0,08	0,96>>	2,08	1*1.00 + 2*1.00 + 8*1.50
72/	7/	SGN/189	9,68	1,01	-5,83	0,05	-3,29<<	-0,86	1*1.15 + 2*1.15 + 4*1.50 + 8*0.90
72/	9/	SGN/401	3,30	2,19	-0,27	0,08	0,93	2,08>>	1*1.00 + 2*1.00 + 3*1.05 + 5*0.75 + 8*1.50
72/	9/	SGN/316	3,84	-2,43	3,93	-0,06	-2,02	-1,95<<	1*1.15 + 2*1.15 + 4*1.05 + 9*1.50

73/	7/	SGN/189	3,42>>	0,11	5,70	0,01	-1,92	0,66	1*1.15 + 2*1.15 + 4*1.50 + 8*0.90
73/	5/	9	-0,24<<	-0,49	0,44	-0,01	0,55	0,80	
73/	7/	SGN/285	2,19	2,28>>	4,56	-0,01	-1,82	0,40	1*1.15 + 2*1.15 + 3*1.05 + 5*0.75 + 6*1.50 + 4*1.05
73/	7/	SGN/392	0,29	-2,25<<	0,85	0,01	-0,34	-0,40	1*1.00 + 2*1.00 + 7*1.50
73/	7/	SGN/169	2,79	-0,08	6,49>>	-0,01	-2,93	-0,69	1*1.15 + 2*1.15 + 3*1.50 + 5*0.75 + 4*1.50 + 9*0.90
73/	5/	SGN/189	3,42	0,83	-5,64<<	0,01	-3,16	-0,76	1*1.15 + 2*1.15 + 4*1.50 + 8*0.90
73/	7/	SGN/367	0,28	-2,25	0,94	0,01>>	-0,38	-0,40	1*1.00 + 2*1.15 + 3*1.05 + 5*0.75 + 7*1.50
73/	7/	SGN/348	1,88	-0,15	5,13	-0,01<<	-2,62	-1,15	1*1.15 + 2*1.00 + 4*1.05 + 9*1.50
73/	7/	8	0,40	0,09	-0,44	0,01	0,56>>	0,74	
73/	5/	SGN/189	3,42	0,83	-5,64	0,01	-3,16<<	-0,76	1*1.15 + 2*1.15 + 4*1.50 + 8*0.90
73/	5/	SGN/323	1,82	-0,74	-3,22	-0,01	-1,12	1,20>>	1*1.15 + 2*1.00 + 3*1.05 + 5*0.75 + 4*1.05 + 9*1.50
73/	5/	SGN/362	1,00	1,40	-1,57	0,01	-1,23	-1,27<<	1*1.00 + 2*1.15 + 8*1.50
74/	3/	SGN/191	3,29>>	-0,30	-5,52	-0,01	-1,97	0,68	1*1.15 + 2*1.15 + 4*1.50 + 9*0.90
74/	3/	8	-0,34<<	0,41	-0,43	0,01	-0,56	-0,76	
74/	5/	SGN/285	2,16	2,65>>	4,77	0,01	-1,99	0,40	1*1.15 + 2*1.15 + 3*1.05 + 5*0.75 + 6*1.50 + 4*1.05
74/	5/	SGN/392	0,31	-2,62<<	0,88	-0,01	-0,37	-0,38	1*1.00 + 2*1.00 + 7*1.50
74/	5/	SGN/191	3,29	-0,29	6,77>>	-0,01	-3,15	-0,75	1*1.15 + 2*1.15 + 4*1.50 + 9*0.90
74/	3/	SGN/167	2,63	0,36	-6,31<<	0,01	-2,98	-0,69	1*1.15 + 2*1.15 + 3*1.50 + 5*0.75 + 4*1.50 + 8*0.90
74/	5/	SGN/394	-0,12	0,60	0,23	0,01>>	0,45	1,19	1*1.00 + 2*1.00 + 8*1.50
74/	5/	SGN/287	2,10	-2,59	4,76	-0,01<<	-1,98	-0,38	1*1.15 + 2*1.15 + 3*1.05 + 5*0.75 + 7*1.50 + 4*1.05
74/	3/	9	0,32	-0,33	0,44	-0,01	0,56>>	0,76	
74/	5/	SGN/191	3,29	-0,29	6,77	-0,01	-3,15<<	-0,75	1*1.15 + 2*1.15 + 4*1.50 + 9*0.90
74/	5/	SGN/321	1,63	0,62	4,03	0,01	-1,12	1,19>>	1*1.15 + 2*1.00 + 3*1.05 + 5*0.75 + 4*1.05 + 8*1.50
74/	5/	SGN/364	0,91	-0,54	1,63	-0,01	-1,24	-1,25<<	1*1.00 + 2*1.15 + 9*1.50
75/	3/	SGN/191	9,39>>	-0,97	6,07	-0,05	-3,32	-0,85	1*1.15 + 2*1.15 + 4*1.50 + 9*0.90
75/	1/	SGN/401	-1,76<<	2,34	-1,61	0,06	-1,33	-1,92	1*1.00 + 2*1.00 + 3*1.05 + 5*0.75 + 8*1.50
75/	1/	SGN/314	3,44	2,37>>	-3,78	0,06	-2,01	-1,95	1*1.15 + 2*1.15 + 4*1.05 + 8*1.50
75/	1/	SGN/403	3,28	-1,99<<	0,28	-0,08	0,93	2,05	1*1.00 + 2*1.00 + 3*1.05 + 5*0.75 + 9*1.50
75/	3/	SGN/191	9,39	-0,97	6,07>>	-0,05	-3,32	-0,85	1*1.15 + 2*1.15 + 4*1.50 + 9*0.90
75/	1/	SGN/167	6,01	1,45	-4,33<<	0,03	-1,89	-1,19	1*1.15 + 2*1.15 + 3*1.50 + 5*0.75 + 4*1.50 + 8*0.90
75/	3/	SGN/321	3,02	1,26	3,10	0,06>>	-0,93	1,44	1*1.15 + 2*1.00 + 3*1.05 + 5*0.75 + 4*1.05 + 8*1.50
75/	3/	SGN/364	3,70	-1,66	1,86	-0,08<<	-1,45	-1,44	1*1.00 + 2*1.15 + 9*1.50
75/	1/	SGN/396	3,62	-1,99	0,30	-0,08	0,96>>	2,05	1*1.00 + 2*1.00 + 9*1.50
75/	3/	SGN/191	9,39	-0,97	6,07	-0,05	-3,32<<	-0,85	1*1.15 + 2*1.15 + 4*1.50 + 9*0.90
75/	1/	SGN/403	3,28	-1,99	0,28	-0,08	0,93	2,05>>	1*1.00 + 2*1.00 + 3*1.05 + 5*0.75 + 9*1.50
75/	1/	SGN/314	3,44	2,37	-3,78	0,06	-2,01	-1,95<<	1*1.15 + 2*1.15 + 4*1.05 + 8*1.50
76/	17/	SGN/396	0,95>>	1,12	-1,03	-0,01	-0,53	0,40	1*1.00 + 2*1.00 + 9*1.50
76/	19/	SGN/285	-1,81<<	-1,06	3,15	0,03	-0,75	-0,47	1*1.15 + 2*1.15 + 3*1.05 + 5*0.75 + 6*1.50 + 4*1.05
76/	17/	SGN/364	0,94	1,12>>	-1,11	-0,00	-0,56	0,40	1*1.00 + 2*1.15 + 9*1.50
76/	19/	SGN/346	-0,72	-1,31<<	3,21	0,04	-0,88	0,24	1*1.15 + 2*1.00 + 4*1.05 + 8*1.50
76/	19/	SGN/167	-0,77	-0,79	4,27>>	0,03	-1,11	0,14	1*1.15 + 2*1.15 + 3*1.50 + 5*0.75 + 4*1.50 + 8*0.90
76/	17/	SGN/191	0,14	0,65	-6,66<<	-0,00	-3,21	0,25	1*1.15 + 2*1.15 + 4*1.50 + 9*0.90
76/	17/	SGN/369	-0,51	-0,45	-0,79	0,04>>	-0,25	-0,51	1*1.00 + 2*1.15 + 3*1.05 + 5*0.75 + 8*1.50
76/	17/	9	0,68	0,75	-0,11	-0,01<<	-0,10	0,27	
76/	19/	9	0,68	0,62	-0,11	-0,01	0,14>>	-0,03	
76/	17/	SGN/191	0,14	0,65	-6,66	-0,00	-3,21<<	0,25	1*1.15 + 2*1.15 + 4*1.50 + 9*0.90
76/	17/	SGN/323	0,61	1,10	-4,94	-0,01	-2,41	0,41>>	1*1.15 + 2*1.00 + 3*1.05 + 5*0.75 + 4*1.05 + 9*1.50
76/	17/	SGN/362	-0,45	-0,45	-0,81	0,04	-0,27	-0,51<<	1*1.00 + 2*1.15 + 8*1.50
77/	17/	SGN/396	0,53>>	1,45	0,84	-0,01	-0,30	-0,29	1*1.00 + 2*1.00 + 9*1.50
77/	15/	SGN/285	-1,83<<	-0,08	-5,38	0,01	-2,18	-0,15	1*1.15 + 2*1.15 + 3*1.05 + 5*0.75 + 6*1.50 + 4*1.05
77/	17/	SGN/323	0,19	1,47>>	4,91	-0,01	-2,14	-0,29	1*1.15 + 2*1.00 + 3*1.05 + 5*0.75 + 4*1.05 + 9*1.50
77/	17/	SGN/362	-0,02	-1,85<<	1,04	0,01	-0,50	0,20	1*1.00 + 2*1.15 + 8*1.50
77/	17/	SGN/189	-0,44	-1,09	6,82>>	0,01	-3,11	0,12	1*1.15 + 2*1.15 + 4*1.50 + 8*0.90
77/	15/	SGN/169	-0,20	0,71	-7,27<<	-0,00	-2,98	0,18	1*1.15 + 2*1.15 + 3*1.50 + 5*0.75 + 4*1.50 + 9*0.90
77/	15/	SGN/289	-0,33	-0,99	-5,31	0,02>>	-2,11	-0,44	1*1.15 + 2*1.15 + 3*1.05 + 5*0.75 + 4*1.05 + 8*1.50
77/	15/	SGN/396	0,50	1,27	-0,96	-0,01<<	-0,45	0,29	1*1.00 + 2*1.00 + 9*1.50
77/	17/	9	0,40	0,97	-0,04	-0,01	0,05>>	-0,20	
77/	17/	SGN/189	-0,44	-1,09	6,82	0,01	-3,11<<	0,12	1*1.15 + 2*1.15 + 4*1.50 + 8*0.90
77/	15/	SGN/291	0,15	1,24	-5,43	-0,01	-2,26	0,29>>	1*1.15 + 2*1.15 + 3*1.05 + 5*0.75 + 4*1.05 + 9*1.50
77/	15/	SGN/394	0,02	-0,95	-0,83	0,01	-0,30	-0,44<<	1*1.00 + 2*1.00 + 8*1.50
78/	13/	SGN/394	0,52>>	-1,29	-0,84	0,01	-0,29	-0,38	1*1.00 + 2*1.00 + 8*1.50
78/	13/	SGN/285	-1,84<<	-0,05	-5,39	-0,01	-2,28	-0,13	1*1.15 + 2*1.15 + 3*1.05 + 5*0.75 + 6*1.50 + 4*1.05
78/	13/	SGN/364	0,02	1,64>>	-1,05	-0,01	-0,50	0,25	1*1.00 + 2*1.15 + 9*1.50
78/	13/	SGN/321	0,18	-1,31<<	-5,25	0,01	-2,17	-0,38	1*1.15 + 2*1.00 + 3*1.05 + 5*0.75 + 4*1.05 + 8*1.50
78/	15/	SGN/167	-0,19	-0,68	5,96>>	0,01	-2,99	0,13	1*1.15 + 2*1.15 + 3*1.50 + 5*0.75 + 4*1.50 + 8*0.90
78/	13/	SGN/191	-0,42	0,95	-7,31<<	-0,01	-3,15	0,15	1*1.15 + 2*1.15 + 4*1.50 + 9*0.90
78/	15/	SGN/346	0,24	-1,14	4,40	0,01>>	-2,22	0,22	1*1.15 + 2*1.00 + 4*1.05 + 8*1.50
78/	13/	SGN/371	-0,04	1,64	-1,04	-0,01<<	-0,49	0,25	1*1.00 + 2*1.15 + 3*1.05 + 5*0.75 + 9*1.50
78/	15/	9	0,07	0,17	-0,05	-0,01	0,06>>	-0,24	
78/	13/	SGN/191	-0,42	0,95	-7,31	-0,01	-3,15<<	0,15	1*1.15 + 2*1.15 + 4*1.50 + 9*0.90
78/	13/	SGN/323	-0,31	1,62	-5,37	-0,01	-2,34	0,25>>	1*1.15 + 2*1.00 + 3*1.05 + 5*0.75 + 4*1.05 + 9*1.50
78/	13/	SGN/362	0,51	-1,29	-0,92	0,01	-0,33	-0,38<<	1*1.00 + 2*1.15 + 8*1.50
79/	11/	SGN/394	0,97>>	-1,35	-0,50	0,01	0,06	-0,01	1*1.00 + 2*1.00 + 8*1.50
79/	11/	SGN/285	-1,82<<	1,14	-3,33	-0,03	-0,76	-0,48	1*1.15 + 2*1.15 + 3*1.05 + 5*0.75 + 6*1.50 + 4*1.05
79/	11/	SGN/412	-0,70	1,55>>	-3,33	-0,03	-0,85	0,21	1*1.00 + 2*1.00 + 4*1.05 + 9*1.50
79/	11/	SGN/305	0,90	-1,35<<	-0,62	0,00	-0,00	-0,01	1*1.15 + 2*1.15 + 3*1.05 + 5*0.75 + 8*1.50
79/	13/	SGN/189	0,14	-0,58	6,41>>	0,00	-3,21	0,22	1*1.15 + 2*1.15 + 4*1.50 + 8*0.90
79/	11/	SGN/169	-0,76	0,94	-4,50<<	-0,03	-1,10	0,13	1*1.15 + 2*1.15 + 3*1.50 + 5*0.75 + 4*1.50 + 9*0.90
79/	13/	8	0,70	-0,66	0,11	0,01>>	-0,10	0,24	
79/	13/	SGN/307	-0,50	0,17	0,83	-0,04<<	-0,28	-0,50	1*1.15 + 2*1.15 + 3*1.05 + 5*0.75 + 9*1.50
79/	11/	8	0,70	-0,90	0,11	0,01	0,14>>	-0,01	
79/	13/	SGN/189	0,14	-0,58	6,41	0,00	-3,21<<	0,22	1*1.15 + 2*1.15 + 4*1.50 + 8*0.90
79/	13/	SGN/321	0,63	-0,98	4,76	0,01	-2,42	0,37>>	1*1.15 + 2*1.00 + 3*1.05 + 5*0.75 + 4*1.05 + 8*1.50
79/	13/	SGN/364	-0,43	0,17	0,82	-0,04	-0,28	-0,50<<	1*1.00 + 2*1.15 + 9*1.50
80/	21/	SGN/396	1,31>>	-2,63	-0,22	0,00	0,53	-2,21	1*1.00 + 2*1.00 + 9*1.50
80/	25/	SGN/285	-2,61<<	0,33	-6,49	0,01	-3,15	-0,17	1*1.15 + 2*1.15 + 3*1.05 + 5*0.75 + 6*1.50 + 4*1.05
80/	25/	SGN/289	-0,75	3,07>>	-6,03	0,01	-2,67	-2,01	1*1.15 + 2*1.15 + 3*1.05 + 5*0.75 + 4*1.05 + 8*1.50
80/	25/	SGN/396	1,31	-3,06<<	-0,82	0,00	-0,63	1,99	1*1.00 + 2*1.00 + 9*1.50
80/	21/	SGN/167	-0,85	1,69	6,07>>	0,00	-1,93	1,39	1*1.15 + 2*1.15 + 3*1.50 + 5*0.75 + 4*1.50 + 8*0.90
80/	25/	SGN/222	0,19	-1,82	-9,38<<	-0,00	-4,69	1,18	1*1.15 + 2*1.00 + 4*1.50 + 9*0.90

80/	25/	SGN/365	-2,21	0,32	-0,36	0,01>>	-0,16	-0,17	1*1.00 + 2*1.15 + 3*1.05 + 5*0.75 + 6*1.50
80/	21/	SGN/344	-2,41	0,28	4,08	-0,00<<	-1,03	0,12	1*1.15 + 2*1.00 + 7*1.50 + 4*1.05
80/	21/	SGN/396	1,31	-2,63	-0,22	0,00	0,53>>	-2,21	1*1.00 + 2*1.00 + 9*1.50
80/	25/	SGN/222	0,19	-1,82	-9,38	-0,00	-4,69<<	1,18	1*1.15 + 2*1.00 + 4*1.50 + 9*0.90
80/	21/	SGN/314	-0,64	2,78	4,56	0,01	-1,64	2,29>>	1*1.15 + 2*1.15 + 4*1.05 + 8*1.50
80/	21/	SGN/403	1,20	-2,63	-0,18	0,00	0,47	-2,21<<	1*1.00 + 2*1.00 + 3*1.05 + 5*0.75 + 9*1.50
81/	29/	SGN/396	0,86>>	-3,63	-0,67	-0,00	-0,48	1,77	1*1.00 + 2*1.00 + 9*1.50
81/	25/	SGN/285	-2,62<<	-0,22	7,09	0,00	-3,14	-0,19	1*1.15 + 2*1.15 + 3*1.05 + 5*0.75 + 6*1.50 + 4*1.05
81/	25/	SGN/289	-0,32	4,04>>	7,33	0,01	-3,44	1,88	1*1.15 + 2*1.15 + 3*1.05 + 5*0.75 + 4*1.05 + 8*1.50
81/	25/	SGN/396	0,86	-4,04<<	0,18	-0,00	0,14	-1,89	1*1.00 + 2*1.00 + 9*1.50
81/	25/	SGN/220	-0,49	2,43	10,07>	0,01	-4,59	1,13	1*1.15 + 2*1.00 + 4*1.50 + 8*0.90
81/	29/	SGN/169	-0,19	-2,19	-	0,00	-4,42	1,06	1*1.15 + 2*1.15 + 3*1.50 + 5*0.75 + 4*1.50 + 9*0.90
81/	29/	SGN/314	-0,22	3,57	-7,18	0,01>>	-2,71	-1,79	1*1.15 + 2*1.15 + 4*1.05 + 8*1.50
81/	29/	SGN/403	0,76	-3,63	-0,68	-0,00<<	-0,48	1,77	1*1.00 + 2*1.00 + 3*1.05 + 5*0.75 + 9*1.50
81/	25/	9	0,61	-2,70	-0,16	-0,00	0,21>>	-1,26	
81/	25/	SGN/220	-0,49	2,43	10,07	0,01	-4,59<<	1,13	1*1.15 + 2*1.00 + 4*1.50 + 8*0.90
81/	25/	SGN/289	-0,32	4,04	7,33	0,01	-3,44	1,88>>	1*1.15 + 2*1.15 + 3*1.05 + 5*0.75 + 4*1.05 + 8*1.50
81/	25/	SGN/396	0,86	-4,04	0,18	-0,00	0,14	-1,89<<	1*1.00 + 2*1.00 + 9*1.50
82/	29/	SGN/394	0,86>>	2,34	0,57	0,01	-0,45	1,81	1*1.00 + 2*1.00 + 8*1.50
82/	29/	SGN/285	-2,62<<	-0,38	5,89	-0,00	-3,02	-0,21	1*1.15 + 2*1.15 + 3*1.05 + 5*0.75 + 6*1.50 + 4*1.05
82/	33/	SGN/394	0,86	4,26>>	-0,18	0,01	0,15	-1,82	1*1.00 + 2*1.00 + 8*1.50
82/	33/	SGN/291	-0,25	-4,30<<	-7,58	-0,00	-3,39	1,81	1*1.15 + 2*1.15 + 3*1.05 + 5*0.75 + 4*1.05 + 9*1.50
82/	29/	SGN/167	-0,20	1,40	8,40>>	0,00	-4,42	1,08	1*1.15 + 2*1.15 + 3*1.50 + 5*0.75 + 4*1.50 + 8*0.90
82/	33/	SGN/222	-0,45	-2,60	-	-0,00	-4,51	1,09	1*1.15 + 2*1.00 + 4*1.50 + 9*0.90
82/	29/	SGN/321	0,35	2,33	6,14	0,01>>	-3,32	1,80	1*1.15 + 2*1.00 + 3*1.05 + 5*0.75 + 4*1.05 + 8*1.50
82/	29/	SGN/364	0,26	-2,34	0,07	-0,01<<	0,17	-1,81	1*1.00 + 2*1.15 + 9*1.50
82/	29/	9	0,21	-1,56	-0,17	-0,00	0,22>>	-1,21	
82/	33/	SGN/222	-0,45	-2,60	-10,42	-0,00	-4,51<<	1,09	1*1.15 + 2*1.00 + 4*1.50 + 9*0.90
82/	33/	SGN/291	-0,25	-4,30	-7,58	-0,00	-3,39	1,81>>	1*1.15 + 2*1.15 + 3*1.05 + 5*0.75 + 4*1.05 + 9*1.50
82/	33/	SGN/394	0,86	4,26	-0,18	0,01	0,15	-1,82<<	1*1.00 + 2*1.00 + 8*1.50
83/	37/	SGN/394	1,30>>	2,87	0,20	-0,00	0,52	-2,25	1*1.00 + 2*1.00 + 8*1.50
83/	33/	SGN/285	-2,62<<	-0,36	6,18	-0,01	-3,10	-0,19	1*1.15 + 2*1.15 + 3*1.05 + 5*0.75 + 6*1.50 + 4*1.05
83/	37/	SGN/401	1,19	2,87>>	0,17	-0,00	0,46	-2,25	1*1.00 + 2*1.00 + 3*1.05 + 5*0.75 + 6*1.50 + 4*1.05
83/	37/	SGN/316	-0,59	-3,04<<	-4,83	-0,01	-1,63	2,32	1*1.15 + 2*1.15 + 4*1.05 + 9*1.50
83/	33/	SGN/220	0,17	1,68	8,94>>	0,00	-4,64	1,19	1*1.15 + 2*1.00 + 4*1.50 + 8*0.90
83/	37/	SGN/169	-0,82	-1,84	-6,47<<	-0,01	-1,95	1,41	1*1.15 + 2*1.15 + 3*1.50 + 5*0.75 + 4*1.50 + 9*0.90
83/	37/	7	-1,31	-0,17	0,02	0,00>>	0,04	0,07	
83/	33/	SGN/301	-2,21	-0,35	0,39	-0,01<<	-0,18	-0,19	1*1.15 + 2*1.15 + 3*1.05 + 5*0.75 + 6*1.50
83/	37/	SGN/394	1,30	2,87	0,20	-0,00	0,52>>	-2,25	1*1.00 + 2*1.00 + 8*1.50
83/	33/	SGN/220	0,17	1,68	8,94	0,00	-4,64<<	1,19	1*1.15 + 2*1.00 + 4*1.50 + 8*0.90
83/	37/	SGN/316	-0,59	-3,04	-4,83	-0,01	-1,63	2,32>>	1*1.15 + 2*1.15 + 4*1.05 + 9*1.50
83/	37/	SGN/401	1,19	2,87	0,17	-0,00	0,46	-2,25<<	1*1.00 + 2*1.00 + 3*1.05 + 5*0.75 + 8*1.50
84/	27/	SGN/396	1,90>>	-0,88	-0,67	-0,02	-0,46	1,14	1*1.00 + 2*1.00 + 9*1.50
84/	23/	SGN/285	-3,10<<	0,06	4,52	0,01	-1,21	0,05	1*1.15 + 2*1.15 + 3*1.05 + 5*0.75 + 6*1.50 + 4*1.05
84/	27/	SGN/298	-0,68	0,97>>	-0,18	0,01	0,07	-1,18	1*1.15 + 2*1.15 + 8*1.50
84/	23/	SGN/348	1,43	-1,11<<	4,21	-0,00	-0,79	-1,36	1*1.15 + 2*1.00 + 4*1.05 + 9*1.50
84/	23/	SGN/167	-1,21	0,41	6,50>>	0,02	-1,91	0,71	1*1.15 + 2*1.15 + 3*1.50 + 5*0.75 + 4*1.50 + 8*0.90
84/	27/	SGN/222	0,44	-0,53	-	0,01	-5,06	0,68	1*1.15 + 2*1.00 + 4*1.50 + 9*0.90
84/	23/	SGN/198	-1,21	0,41	6,50	0,03>>	-1,91	0,70	1*1.15 + 2*1.00 + 3*1.50 + 5*0.75 + 4*1.50 + 8*0.90
84/	27/	SGN/364	1,89	-0,88	-0,67	-0,02<<	-0,46	1,14	1*1.00 + 2*1.15 + 9*1.50
84/	23/	SGN/396	1,90	-1,09	-0,04	-0,02	0,31>>	-1,35	1*1.00 + 2*1.00 + 9*1.50
84/	27/	SGN/222	0,44	-0,53	-10,21	0,01	-5,06<<	0,68	1*1.15 + 2*1.00 + 4*1.50 + 9*0.90
84/	23/	SGN/369	-0,78	0,74	0,56	0,01	-0,46	1,20>>	1*1.00 + 2*1.15 + 3*1.05 + 5*0.75 + 8*1.50
84/	23/	SGN/348	1,43	-1,11	4,21	-0,00	-0,79	-1,36<<	1*1.15 + 2*1.00 + 4*1.05 + 9*1.50
86/	31/	SGN/396	1,07>>	-0,33	-0,58	-0,01	-0,34	0,96	1*1.00 + 2*1.00 + 9*1.50
86/	27/	SGN/285	-3,14<<	-0,03	7,94	0,29	-3,50	-0,14	1*1.15 + 2*1.15 + 3*1.05 + 5*0.75 + 6*1.50 + 4*1.05
86/	27/	SGN/362	0,16	0,46>>	0,59	0,02	-0,36	0,94	1*1.00 + 2*1.15 + 8*1.50
86/	27/	SGN/323	0,44	-0,49<<	7,84	0,34	-3,34	-0,97	1*1.15 + 2*1.00 + 3*1.05 + 5*0.75 + 4*1.05 + 9*1.50
86/	27/	SGN/189	-0,63	0,24	11,25>	0,51	-5,04	0,56	1*1.15 + 2*1.15 + 4*1.50 + 8*0.90
86/	31/	SGN/169	-0,20	-0,18	-	-0,18	-4,77	0,58	1*1.15 + 2*1.15 + 3*1.50 + 5*0.75 + 4*1.50 + 9*0.90
86/	27/	SGN/187	-2,10	-0,06	11,21	0,55>>	-4,96	0,07	1*1.15 + 2*1.15 + 7*0.90 + 4*1.50
86/	31/	SGN/187	-2,10	0,18	-11,46	-0,20<<	-4,66	0,09	1*1.15 + 2*1.15 + 7*0.90 + 4*1.50
86/	27/	9	0,74	-0,31	-0,09	-0,01	0,11>>	-0,64	
86/	27/	SGN/220	-0,63	0,24	11,25	0,51	-5,04<<	0,56	1*1.15 + 2*1.00 + 4*1.50 + 8*0.90
86/	31/	SGN/371	0,96	-0,33	-0,59	-0,01	-0,34	0,96>>	1*1.00 + 2*1.15 + 3*1.05 + 5*0.75 + 9*1.50
86/	31/	SGN/346	-0,36	0,33	-8,06	-0,12	-3,18	-1,00<<	1*1.15 + 2*1.00 + 4*1.05 + 8*1.50
87/	31/	SGN/394	1,06>>	0,60	0,47	0,01	-0,31	0,96	1*1.00 + 2*1.00 + 8*1.50
87/	35/	SGN/285	-3,14<<	-0,11	-8,06	-0,01	-3,39	-0,14	1*1.15 + 2*1.15 + 3*1.05 + 5*0.75 + 6*1.50 + 4*1.05
87/	31/	SGN/369	0,95	0,60>>	0,48	0,01	-0,32	0,96	1*1.00 + 2*1.15 + 3*1.05 + 5*0.75 + 8*1.50
87/	31/	SGN/348	-0,28	-0,68<<	6,33	-0,01	-3,14	-0,99	1*1.15 + 2*1.00 + 4*1.05 + 9*1.50
87/	31/	SGN/167	-0,21	0,36	9,15>>	-0,00	-4,75	0,57	1*1.15 + 2*1.15 + 3*1.50 + 5*0.75 + 4*1.50 + 8*0.90
87/	35/	SGN/222	-0,60	-0,19	-	-0,01	-4,87	0,56	1*1.15 + 2*1.00 + 4*1.50 + 9*0.90
87/	35/	SGN/369	0,95	0,38	-0,31	0,01>>	0,01	-0,98	1*1.00 + 2*1.15 + 3*1.05 + 5*0.75 + 8*1.50
87/	35/	SGN/348	-0,28	-0,35	-8,20	-0,01<<	-3,58	0,94	1*1.15 + 2*1.00 + 4*1.05 + 9*1.50
87/	31/	9	0,19	-0,45	-0,10	-0,00	0,12>>	-0,66	
87/	35/	SGN/222	-0,60	-0,19	-11,38	-0,01	-4,87<<	0,56	1*1.15 + 2*1.00 + 4*1.50 + 9*0.90
87/	31/	SGN/369	0,95	0,60	0,48	0,01	-0,32	0,96>>	1*1.00 + 2*1.15 + 3*1.05 + 5*0.75 + 8*1.50
87/	31/	SGN/348	-0,28	-0,68	6,33	-0,01	-3,14	-0,99<<	1*1.15 + 2*1.00 + 4*1.05 + 9*1.50
88/	35/	SGN/394	1,86>>	0,94	0,65	0,02	-0,46	1,15	1*1.00 + 2*1.00 + 8*1.50

88/	35/	SGN/285	-3,14<<	-0,21	6,78	-0,00	-3,39	-0,13	1*1.15 + 2*1.15 + 3*1.05 + 5*0.75 + 6*1.50 + 4*1.05
88/	39/	SGN/346	1,38	1,09>>	-4,55	0,02	-0,83	-1,35	1*1.15 + 2*1.00 + 4*1.05 + 8*1.50
88/	35/	SGN/300	-0,60	-1,02<<	0,18	-0,01	0,06	-1,19	1*1.15 + 2*1.15 + 9*1.50
88/	35/	SGN/220	0,40	0,57	9,71>>	0,01	-4,96	0,69	1*1.15 + 2*1.00 + 4*1.50 + 8*0.90
88/	39/	SGN/169	-1,18	-0,35	-6,97<<	-0,00	-1,94	0,70	1*1.15 + 2*1.15 + 3*1.50 + 5*0.75 + 4*1.50 + 9*0.90
88/	39/	SGN/362	1,86	1,06	0,02	0,02>>	0,31	-1,34	1*1.00 + 2*1.15 + 8*1.50
88/	35/	SGN/323	-1,18	-1,02	6,53	-0,01<<	-3,13	-1,19	1*1.15 + 2*1.00 + 3*1.05 + 5*0.75 + 4*1.05 + 9*1.50
88/	39/	SGN/394	1,86	1,06	0,02	0,02	0,31>>	-1,34	1*1.00 + 2*1.00 + 8*1.50
88/	35/	SGN/220	0,40	0,57	9,71	0,01	-4,96<<	0,69	1*1.15 + 2*1.00 + 4*1.50 + 8*0.90
88/	39/	SGN/371	-0,69	-0,65	-0,55	-0,01	-0,43	1,18>>	1*1.00 + 2*1.15 + 3*1.05 + 5*0.75 + 4*1.05 + 9*1.50
88/	39/	SGN/346	1,38	1,09	-4,55	0,02	-0,83	-1,35<<	1*1.15 + 2*1.00 + 4*1.05 + 8*1.50
95/	41/	SGN/378	1,54>>	-0,00	2,29	0,0	0,0	0,0	1*1.00 + 2*1.15 + 4*1.05 + 8*1.50
95/	41/	SGN/339	-3,55<<	0,00	0,08	0,0	0,0	0,0	1*1.15 + 2*1.00 + 3*1.05 + 5*0.75 + 9*1.50
95/	41/	SGN/291	-3,53	0,00>>	2,30	0,0	0,0	0,0	1*1.15 + 2*1.15 + 3*1.05 + 5*0.75 + 4*1.05 + 9*1.50
95/	41/	SGN/290	1,54	-0,00<<	2,30	0,0	0,0	0,0	1*1.15 + 2*1.15 + 3*1.05 + 4*1.05 + 8*1.50
95/	41/	SGN/161	0,02	0,00	3,24>>	0,0	0,0	0,0	1*1.15 + 2*1.15 + 3*1.50 + 5*0.75 + 4*1.50
95/	42/	SGN/161	0,02	0,00	-3,24<<	0,0	0,00	-0,00	1*1.15 + 2*1.15 + 3*1.50 + 5*0.75 + 4*1.50
95/	41/	1	-0,00	0,0	0,07	0,0>>	0,0	0,0	
95/	41/	1	-0,00	0,0	0,07	0,0<<	0,0	0,0	
95/	42/	SGN/286	0,48	0,00	-2,30	0,0	0,00>>	-0,00	1*1.15 + 2*1.15 + 3*1.05 + 6*1.50 + 4*1.05
95/	42/	SGN/321	1,53	-0,00	-2,30	0,0	-0,00<<	0,00	1*1.15 + 2*1.00 + 3*1.05 + 5*0.75 + 4*1.05 + 8*1.50
95/	42/	SGN/290	1,54	-0,00	-2,30	0,0	-0,00	0,00>>	1*1.15 + 2*1.15 + 3*1.05 + 4*1.05 + 8*1.50
95/	42/	SGN/291	-3,53	0,00	-2,30	0,0	-0,00	-0,00<<	1*1.15 + 2*1.15 + 3*1.05 + 5*0.75 + 4*1.05 + 9*1.50
96/	42/	SGN/314	2,05>>	-0,00	1,69	0,0	0,0	0,0	1*1.15 + 2*1.15 + 4*1.05 + 8*1.50
96/	42/	SGN/403	-3,60<<	0,00	0,05	0,0	0,0	0,0	1*1.00 + 2*1.00 + 3*1.05 + 5*0.75 + 9*1.50
96/	42/	SGN/423	0,01	0,00>>	0,06	0,0	0,0	0,0	1*1.15 + 2*1.15 + 3*1.05 + 5*1.50
96/	42/	SGN/245	0,07	-0,00<<	2,39	0,0	0,0	0,0	1*1.00 + 2*1.15 + 4*1.50
96/	42/	SGN/161	0,07	-0,00	2,39>>	0,0	0,0	0,0	1*1.15 + 2*1.15 + 3*1.50 + 5*0.75 + 4*1.50
96/	43/	SGN/161	0,07	-0,00	-2,39<<	0,0	-0,00	0,00	1*1.15 + 2*1.15 + 3*1.50 + 5*0.75 + 4*1.50
96/	42/	1	0,00	0,00	0,05	0,0>>	0,0	0,0	
96/	42/	1	0,00	0,00	0,05	0,0<<	0,0	0,0	
96/	43/	SGN/300	-3,60	0,00	-0,06	0,0	0,00>>	-0,00	1*1.15 + 2*1.15 + 9*1.50
96/	43/	SGN/165	0,45	-0,00	-2,39	0,0	-0,00<<	0,00	1*1.15 + 2*1.15 + 3*1.50 + 5*0.75 + 7*0.90 + 4*1.50
96/	43/	SGN/245	0,07	-0,00	-2,39	0,0	-0,00	0,00>>	1*1.00 + 2*1.15 + 4*1.50
96/	43/	SGN/423	0,01	0,00	-0,06	0,0	-0,00	-0,00<<	1*1.15 + 2*1.15 + 3*1.05 + 5*1.50
97/	43/	SGN/310	0,90>>	-0,00	1,93	0,0	0,0	0,0	1*1.15 + 2*1.15 + 6*1.50 + 4*1.05
97/	43/	SGN/403	-1,96<<	-0,00	0,06	0,0	0,0	0,0	1*1.00 + 2*1.00 + 3*1.05 + 5*0.75 + 9*1.50
97/	43/	SGN/254	0,04	0,00>>	2,72	0,0	0,0	0,0	1*1.00 + 2*1.00 + 3*1.50 + 5*0.75 + 4*1.50
97/	43/	SGN/298	0,17	-0,00<<	0,07	0,0	0,0	0,0	1*1.15 + 2*1.15 + 8*1.50
97/	43/	SGN/161	0,04	0,00	2,73>>	0,0	0,0	0,0	1*1.15 + 2*1.15 + 3*1.50 + 5*0.75 + 4*1.50
97/	44/	SGN/161	0,04	0,00	-2,73<<	0,0	-0,00	-0,00	1*1.15 + 2*1.15 + 3*1.50 + 5*0.75 + 4*1.50
97/	43/	1	0,00	-0,00	0,06	0,0>>	0,0	0,0	
97/	43/	1	0,00	-0,00	0,06	0,0<<	0,0	0,0	
97/	44/	SGN/301	0,87	-0,00	-0,07	0,0	0,00>>	0,00	1*1.15 + 2*1.15 + 3*1.05 + 5*0.75 + 6*1.50
97/	44/	SGN/218	0,34	-0,00	-2,73	0,0	-0,00<<	0,00	1*1.15 + 2*1.00 + 7*0.90 + 4*1.50
97/	44/	SGN/298	0,17	-0,00	-0,07	0,0	-0,00	0,00>>	1*1.15 + 2*1.15 + 8*1.50
97/	44/	SGN/254	0,04	0,00	-2,72	0,0	-0,00	-0,00<<	1*1.00 + 2*1.00 + 3*1.50 + 5*0.75 + 4*1.50
98/	45/	SGN/312	0,39>>	0,00	2,30	0,0	0,0	0,0	1*1.15 + 2*1.15 + 7*1.50 + 4*1.05
98/	45/	SGN/401	-1,01<<	-0,00	0,07	0,0	0,0	0,0	1*1.00 + 2*1.00 + 3*1.05 + 5*0.75 + 8*1.50
98/	45/	SGN/331	-0,57	0,00>>	0,08	0,0	0,0	0,0	1*1.15 + 2*1.00 + 5*0.75 + 9*1.50
98/	45/	SGN/354	-1,00	-0,00<<	2,29	0,0	0,0	0,0	1*1.00 + 2*1.15 + 3*1.05 + 4*1.05 + 8*1.50
98/	45/	SGN/161	0,01	-0,00	3,24>>	0,0	0,0	0,0	1*1.15 + 2*1.15 + 3*1.50 + 5*0.75 + 4*1.50
98/	46/	SGN/161	0,01	-0,00	-3,24<<	0,0	-0,00	0,00	1*1.15 + 2*1.15 + 3*1.50 + 5*0.75 + 4*1.50
98/	45/	1	0,00	0,00	0,07	0,0>>	0,0	0,0	
98/	45/	1	0,00	0,00	0,07	0,0<<	0,0	0,0	
98/	46/	SGN/319	0,39	0,00	-2,30	0,0	0,00>>	-0,00	1*1.15 + 2*1.00 + 3*1.05 + 5*0.75 + 7*1.50 + 4*1.05
98/	46/	SGN/12	0,00	-0,00	-0,10	0,0	-0,00<<	0,00	1*1.35 + 2*1.35
98/	46/	SGN/354	-1,00	-0,00	-2,29	0,0	-0,00	0,00>>	1*1.00 + 2*1.15 + 3*1.05 + 4*1.05 + 8*1.50
98/	46/	SGN/331	-0,57	0,00	-0,08	0,0	-0,00	-0,00<<	1*1.15 + 2*1.00 + 5*0.75 + 9*1.50
99/	46/	SGN/301	0,33>>	-0,00	0,06	0,0	0,0	0,0	1*1.15 + 2*1.15 + 3*1.05 + 5*0.75 + 6*1.50
99/	46/	SGN/410	-1,04<<	0,00	1,69	0,0	0,0	0,0	1*1.00 + 2*1.00 + 4*1.05 + 8*1.50
99/	46/	SGN/292	-0,59	0,00>>	1,69	0,0	0,0	0,0	1*1.15 + 2*1.15 + 3*1.05 + 4*1.05 + 9*1.50
99/	46/	SGN/381	0,33	-0,00<<	1,69	0,0	0,0	0,0	1*1.00 + 2*1.00 + 3*1.05 + 5*0.75 + 6*1.50 + 4*1.05
99/	46/	SGN/161	-0,00	0,00	2,39>>	0,0	0,0	0,0	1*1.15 + 2*1.15 + 3*1.50 + 5*0.75 + 4*1.50
99/	47/	SGN/161	-0,00	0,00	-2,39<<	0,0	-0,00	-0,00	1*1.15 + 2*1.15 + 3*1.50 + 5*0.75 + 4*1.50
99/	46/	1	0,00	0,00	0,05	0,0>>	0,0	0,0	
99/	46/	1	0,00	0,00	0,05	0,0<<	0,0	0,0	
99/	47/	SGN/326	0,33	-0,00	-0,06	0,0	0,00>>	0,00	1*1.15 + 2*1.00 + 6*1.50
99/	47/	SGN/289	-1,04	0,00	-1,69	0,0	-0,00<<	-0,00	1*1.15 + 2*1.15 + 3*1.05 + 5*0.75 + 4*1.05 + 8*1.50
99/	47/	SGN/381	0,33	-0,00	-1,69	0,0	0,00	0,00>>	1*1.00 + 2*1.00 + 3*1.05 + 5*0.75 + 6*1.50 + 4*1.05
99/	47/	SGN/292	-0,59	0,00	-1,69	0,0	0,00	-0,00<<	1*1.15 + 2*1.15 + 3*1.05 + 4*1.05 + 9*1.50
100/	47/	SGN/310	0,53>>	0,00	1,93	0,0	0,0	0,0	1*1.15 + 2*1.15 + 6*1.50 + 4*1.05
100/	47/	SGN/401	-0,88<<	0,00	0,06	0,0	0,0	0,0	1*1.00 + 2*1.00 + 3*1.05 + 5*0.75 + 8*1.50
100/	47/	SGN/323	-0,62	0,00>>	1,93	0,0	0,0	0,0	1*1.15 + 2*1.00 + 3*1.05 + 5*0.75 + 4*1.05 + 9*1.50
100/	47/	SGN/12	0,00	-0,00<<	0,08	0,0	0,0	0,0	1*1.35 + 2*1.35
100/	47/	SGN/161	0,00	-0,00	2,73>>	0,0	0,0	0,0	1*1.15 + 2*1.15 + 3*1.50 + 5*0.75 + 4*1.50
100/	48/	SGN/161	0,00	-0,00	-2,73<<	0,0	0,00	0,00	1*1.15 + 2*1.15 + 3*1.50 + 5*0.75 + 4*1.50
100/	47/	1	0,00	0,0	0,06	0,0>>	0,0	0,0	
100/	47/	1	0,00	0,0	0,06	0,0<<	0,0	0,0	
100/	48/	SGN/285	0,53	0,00	-1,93	0,0	0,00>>	-0,00	1*1.15 + 2*1.15 + 3*1.05 + 5*0.75 + 6*1.50 + 4*1.05
100/	48/	SGN/328	-0,22	0,00	-0,07	0,0	-0,00<<	-0,00	1*1.15 + 2*1.00 + 7*1.50
100/	48/	SGN/12	0,00	-0,00	-0,08	0,0	0,00	0,00>>	1*1.35 + 2*1.35
100/	48/	SGN/323	-0,62	0,00	-1,93	0,0	0,00	-0,00<<	1*1.15 + 2*1.00 + 3*1.05 + 5*0.75 + 4*1.05 + 9*1.50
101/	49/	SGN/396	1,40>>	0,00	0,07	0,0	0,0	0,0	1*1.00 + 2*1.00 + 9*1.50
101/	49/	SGN/289	-2,59<<	0,00	1,94	0,0	0,0	0,0	1*1.15 + 2*1.15 + 3*1.05 + 5*0.75 + 4*1.05 + 8*1.50
101/	49/	SGN/323	1,38	0,00>>	1,94	0,0	0,0	0,0	1*1.15 + 2*1.00 + 3*1.05 + 5*0.75 + 4*1.05 + 9*1.50
101/	49/	SGN/358	-0,39	-0,00<<	0,07	0,0	0,0	0,0	1*1.00 + 2*1.15 + 6*1.50
101/	49/	SGN/161	-0,03	0,00	2,74>>	0,0	0,0	0,0	1*1.15 + 2*1.15 + 3*1.50 + 5*0.75 + 4*1.50
101/	50/	SGN/161	-0,03	0,00	-2,74<<	0,0	0,00	-0,00	1*1.15 + 2*1.15 + 3*1.50 + 5*0.75 + 4*1.50
101/	49/	1	-0,00	0,00	0,07	0,0>>	0,0	0,0	

101/	49/	1	-0,00	0,00	0,07	0,0<<	0,0	0,0	
101/	50/	SGN/300	1,40	0,00	-0,08	0,0	0,00>>	-0,00	1*1.15 + 2*1.15 + 9*1.50
101/	50/	SGN/317	-0,41	-0,00	-1,94	0,0	-0,00<<	0,00	1*1.15 + 2*1.00 + 3*1.05 + 5*0.75 + 6*1.50 + 4*1.05
101/	50/	SGN/358	-0,39	-0,00	-0,07	0,0	-0,00	0,00>>	1*1.00 + 2*1.15 + 6*1.50
101/	50/	SGN/323	1,38	0,00	-1,94	0,0	0,00	-0,00<<	1*1.15 + 2*1.00 + 3*1.05 + 5*0.75 + 4*1.05 + 9*1.50
102/	50/	SGN/396	1,68>>	-0,00	0,05	0,0	0,0	0,0	1*1.00 + 2*1.00 + 9*1.50
102/	50/	SGN/289	-2,82<<	-0,00	1,43	0,0	0,0	0,0	1*1.15 + 2*1.15 + 3*1.05 + 5*0.75 + 4*1.05 + 8*1.50
102/	50/	SGN/295	0,67	0,00>>	0,06	0,0	0,0	0,0	1*1.15 + 2*1.15 + 5*0.75 + 7*1.50
102/	50/	SGN/386	-2,82	-0,00<<	1,42	0,0	0,0	0,0	1*1.00 + 2*1.00 + 3*1.05 + 4*1.05 + 8*1.50
102/	50/	SGN/165	0,37	0,00	2,02>>	0,0	0,0	0,0	1*1.15 + 2*1.15 + 3*1.50 + 5*0.75 + 7*0.90 + 4*1.50
102/	51/	SGN/163	-0,35	-0,00	-2,02<<	0,0	-0,00	0,00	1*1.15 + 2*1.15 + 3*1.50 + 5*0.75 + 6*0.90 + 4*1.50
102/	50/	1	-0,00	0,00	0,05	0,0>>	0,0	0,0	
102/	50/	1	-0,00	0,00	0,05	0,0<<	0,0	0,0	
102/	51/	SGN/328	0,67	0,00	-0,06	0,0	0,00>>	-0,00	1*1.15 + 2*1.00 + 7*1.50
102/	51/	SGN/163	-0,35	-0,00	-2,02	0,0	-0,00<<	0,00	1*1.15 + 2*1.15 + 3*1.50 + 5*0.75 + 6*0.90 + 4*1.50
102/	51/	SGN/386	-2,82	-0,00	-1,42	0,0	-0,00	0,00>>	1*1.00 + 2*1.00 + 3*1.05 + 4*1.05 + 8*1.50
102/	51/	SGN/295	0,67	0,00	-0,06	0,0	0,00	-0,00<<	1*1.15 + 2*1.15 + 5*0.75 + 7*1.50
103/	51/	SGN/392	0,66>>	-0,00	0,06	0,0	0,0	0,0	1*1.00 + 2*1.00 + 7*1.50
103/	51/	SGN/289	-0,84<<	-0,00	1,63	0,0	0,0	0,0	1*1.15 + 2*1.15 + 3*1.05 + 5*0.75 + 4*1.05 + 8*1.50
103/	51/	SGN/331	-0,37	0,00>>	0,07	0,0	0,0	0,0	1*1.15 + 2*1.00 + 5*0.75 + 9*1.50
103/	51/	SGN/353	-0,84	-0,00<<	1,62	0,0	0,0	0,0	1*1.00 + 2*1.15 + 3*1.05 + 5*0.75 + 4*1.05 + 8*1.50
103/	51/	SGN/161	-0,03	-0,00	2,30>>	0,0	0,0	0,0	1*1.15 + 2*1.15 + 3*1.50 + 5*0.75 + 4*1.50
103/	52/	SGN/161	-0,03	-0,00	-2,30<<	0,0	0,00	0,00	1*1.15 + 2*1.15 + 3*1.50 + 5*0.75 + 4*1.50
103/	51/	1	-0,00	0,00	0,06	0,0>>	0,0	0,0	
103/	51/	1	-0,00	0,00	0,06	0,0<<	0,0	0,0	
103/	52/	SGN/285	-0,44	-0,00	-1,63	0,0	0,00>>	0,00	1*1.15 + 2*1.15 + 3*1.05 + 5*0.75 + 6*1.50 + 4*1.05
103/	52/	SGN/328	0,66	-0,00	-0,07	0,0	-0,00<<	0,00	1*1.15 + 2*1.00 + 7*1.50
103/	52/	SGN/353	-0,84	-0,00	-1,62	0,0	0,00	0,00>>	1*1.00 + 2*1.15 + 3*1.05 + 5*0.75 + 4*1.05 + 8*1.50
103/	52/	SGN/331	-0,37	0,00	-0,07	0,0	0,00	-0,00<<	1*1.15 + 2*1.00 + 5*0.75 + 9*1.50
104/	53/	SGN/362	1,27>>	-0,00	0,07	0,0	0,0	0,0	1*1.00 + 2*1.15 + 8*1.50
104/	53/	SGN/323	-1,99<<	0,00	1,18	0,0	0,0	0,0	1*1.15 + 2*1.00 + 3*1.05 + 5*0.75 + 4*1.05 + 9*1.50
104/	53/	SGN/387	-1,99	0,00>>	1,17	0,0	0,0	0,0	1*1.00 + 2*1.00 + 3*1.05 + 5*0.75 + 4*1.05 + 9*1.50
104/	53/	SGN/296	0,63	-0,00<<	0,08	0,0	0,0	0,0	1*1.15 + 2*1.15 + 7*1.50
104/	53/	SGN/161	-0,03	0,00	1,65>>	0,0	0,0	0,0	1*1.15 + 2*1.15 + 3*1.50 + 5*0.75 + 4*1.50
104/	54/	SGN/161	-0,03	0,00	-1,65<<	0,0	-0,00	-0,00	1*1.15 + 2*1.15 + 3*1.50 + 5*0.75 + 4*1.50
104/	53/	1	-0,00	-0,00	0,07	0,0>>	0,0	0,0	
104/	53/	1	-0,00	-0,00	0,07	0,0<<	0,0	0,0	
104/	53/	1	-0,00	-0,00	0,07	0,0	0,0>>	0,0	
104/	54/	SGN/293	-0,48	0,00	-0,08	0,0	-0,00<<	-0,00	1*1.15 + 2*1.15 + 5*0.75 + 6*1.50
104/	54/	SGN/296	0,63	-0,00	-0,08	0,0	-0,00	0,00>>	1*1.15 + 2*1.15 + 7*1.50
104/	54/	SGN/387	-1,99	0,00	-1,17	0,0	-0,00	-0,00<<	1*1.00 + 2*1.00 + 3*1.05 + 5*0.75 + 4*1.05 + 9*1.50
105/	54/	SGN/410	1,64>>	0,00	0,86	0,0	0,0	0,0	1*1.00 + 2*1.00 + 4*1.05 + 8*1.50
105/	54/	SGN/307	-2,42<<	0,00	0,06	0,0	0,0	0,0	1*1.15 + 2*1.15 + 3*1.05 + 5*0.75 + 9*1.50
105/	54/	SGN/324	-2,41	0,00>>	0,87	0,0	0,0	0,0	1*1.15 + 2*1.00 + 3*1.05 + 4*1.05 + 9*1.50
105/	54/	SGN/295	1,05	-0,00<<	0,06	0,0	0,0	0,0	1*1.15 + 2*1.15 + 5*0.75 + 7*1.50
105/	54/	SGN/161	0,01	-0,00	1,22>>	0,0	0,0	0,0	1*1.15 + 2*1.15 + 3*1.50 + 5*0.75 + 4*1.50
105/	55/	SGN/161	0,01	-0,00	-1,22<<	0,0	-0,00	0,00	1*1.15 + 2*1.15 + 3*1.50 + 5*0.75 + 4*1.50
105/	54/	1	-0,00	0,0	0,05	0,0>>	0,0	0,0	
105/	54/	1	-0,00	0,0	0,05	0,0<<	0,0	0,0	
105/	55/	SGN/326	-0,85	0,00	-0,06	0,0	0,00>>	-0,00	1*1.15 + 2*1.00 + 6*1.50
105/	55/	SGN/287	1,06	-0,00	-0,87	0,0	-0,00<<	0,00	1*1.15 + 2*1.15 + 3*1.05 + 5*0.75 + 7*1.50 + 4*1.05
105/	55/	SGN/295	1,05	-0,00	-0,06	0,0	-0,00	0,00>>	1*1.15 + 2*1.15 + 5*0.75 + 7*1.50
105/	55/	SGN/324	-2,41	0,00	-0,87	0,0	-0,00	-0,00<<	1*1.15 + 2*1.00 + 3*1.05 + 4*1.05 + 9*1.50
106/	55/	SGN/392	1,24>>	-0,00	0,06	0,0	0,0	0,0	1*1.00 + 2*1.00 + 7*1.50
106/	55/	SGN/285	-1,08<<	0,00	0,99	0,0	0,0	0,0	1*1.15 + 2*1.15 + 3*1.05 + 5*0.75 + 6*1.50 + 4*1.05
106/	55/	SGN/358	-1,07	0,00>>	0,06	0,0	0,0	0,0	1*1.00 + 2*1.15 + 6*1.50
106/	55/	SGN/289	-1,03	-0,00<<	0,99	0,0	0,0	0,0	1*1.15 + 2*1.15 + 3*1.05 + 5*0.75 + 4*1.05 + 8*1.50
106/	55/	SGN/163	-0,65	0,00	1,39>>	0,0	0,0	0,0	1*1.15 + 2*1.15 + 3*1.50 + 5*0.75 + 6*0.90 + 4*1.50
106/	56/	SGN/165	0,73	-0,00	-1,39<<	0,0	-0,00	0,00	1*1.15 + 2*1.15 + 3*1.50 + 5*0.75 + 7*0.90 + 4*1.50
106/	55/	1	-0,00	-0,00	0,06	0,0>>	0,0	0,0	
106/	55/	1	-0,00	-0,00	0,06	0,0<<	0,0	0,0	
106/	56/	SGN/294	-1,07	0,00	-0,07	0,0	0,00>>	-0,00	1*1.15 + 2*1.15 + 6*1.50
106/	56/	SGN/319	1,23	-0,00	-0,99	0,0	-0,00<<	0,00	1*1.15 + 2*1.00 + 3*1.05 + 5*0.75 + 7*1.50 + 4*1.05
106/	56/	SGN/289	-1,03	-0,00	-0,99	0,0	-0,00	0,00>>	1*1.15 + 2*1.15 + 3*1.05 + 5*0.75 + 4*1.05 + 8*1.50
106/	56/	SGN/358	-1,07	0,00	-0,06	0,0	0,00	-0,00<<	1*1.00 + 2*1.15 + 6*1.50
107/	57/	SGN/351	0,50>>	-0,00	1,64	0,0	0,0	0,0	1*1.00 + 2*1.15 + 3*1.05 + 5*0.75 + 7*1.50 + 4*1.05
107/	57/	SGN/332	-1,57<<	0,03	0,08	0,0	0,0	0,0	1*1.15 + 2*1.00 + 9*1.50
107/	57/	SGN/323	-1,57	0,03>>	1,71	0,0	0,0	0,0	1*1.15 + 2*1.00 + 3*1.05 + 5*0.75 + 4*1.05 + 9*1.50
107/	57/	SGN/362	0,35	-0,03<<	0,06	0,0	0,0	0,0	1*1.00 + 2*1.15 + 8*1.50
107/	57/	SGN/194	-0,13	0,00	2,42>>	0,0	0,0	0,0	1*1.15 + 2*1.00 + 3*1.50 + 5*0.75 + 6*0.90 + 4*1.50
107/	58/	SGN/187	0,30	-0,00	-3,04<<	0,0	-0,76	0,00	1*1.15 + 2*1.15 + 7*0.90 + 4*1.50
107/	57/	1	-0,00	0,00	0,06	0,0>>	0,0	0,0	
107/	57/	1	-0,00	0,00	0,06	0,0<<	0,0	0,0	
107/	58/	SGN/397	-0,22	0,00	-0,03	0,0	0,09>>	-0,01	1*1.00 + 2*1.00 + 3*1.05 + 5*0.75 + 6*1.50
107/	58/	SGN/187	0,30	-0,00	-3,04	0,0	-0,76<<	0,00	1*1.15 + 2*1.15 + 7*0.90 + 4*1.50
107/	58/	SGN/362	0,35	-0,03	-0,08	0,0	-0,03	0,07>>	1*1.00 + 2*1.15 + 8*1.50
107/	58/	SGN/323	-1,57	0,03	-2,12	0,0	-0,47	-0,07<<	1*1.15 + 2*1.00 + 3*1.05 + 5*0.75 + 4*1.05 + 9*1.50
108/	58/	SGN/353	0,40>>	-0,00	1,40	0,0	0,0	0,0	1*1.00 + 2*1.15 + 3*1.05 + 5*0.75 + 4*1.05 + 8*1.50
108/	58/	SGN/332	-1,56<<	-0,00	0,06	0,0	0,0	0,0	1*1.15 + 2*1.00 + 9*1.50
108/	58/	SGN/344	0,31	0,00>>	1,41	0,0	0,0	0,0	1*1.15 + 2*1.00 + 7*1.50 + 4*1.05
108/	58/	SGN/307	-1,56	-0,00<<	0,06	0,0	0,0	0,0	1*1.15 + 2*1.15 + 3*1.05 + 5*0.75 + 9*1.50
108/	58/	SGN/161	0,01	0,00	1,99>>	0,0	0,0	0,0	1*1.15 + 2*1.15 + 3*1.50 + 5*0.75 + 4*1.50
108/	59/	SGN/163	-0,01	-0,00	-1,99<<	0,0	-0,00	0,00	1*1.15 + 2*1.15 + 3*1.50 + 5*0.75 + 6*0.90 + 4*1.50
108/	58/	1	-0,00	0,0	0,05	0,0>>	0,0	0,0	
108/	58/	1	-0,00	0,0	0,05	0,0<<	0,0	0,0	
108/	59/	SGN/332	-1,56	-0,00	-0,06	0,0	0,00>>	0,00	1*1.15 + 2*1.00 + 9*1.50
108/	59/	SGN/163	-0,01	-0,00	-1,99	0,0	-0,00<<	0,00	1*1.15 + 2*1.15 + 3*1.50 + 5*0.75 + 6*0.90 + 4*1.50
108/	59/	SGN/307	-1,56	-0,00	-0,06	0,0	0,00	0,00>>	1*1.15 + 2*1.15 + 3*1.05 + 5*0.75 + 9*1.50
108/	59/	SGN/344	0,31	0,00	-1,41	0,0	-0,00	-0,00<<	1*1.15 + 2*1.00 + 7*1.50 + 4*1.05
109/	59/	SGN/285	0,28>>	0,00	1,61	0,0	0,0	0,0	1*1.15 + 2*1.15 + 3*1.05 + 5*0.75 + 6*1.50 + 4*1.05

109/	59/	SGN/396	-0,94<<	0,00	0,06	0,0	0,0	0,0	1*1.00 + 2*1.00 + 9*1.50
109/	59/	SGN/330	-0,22	0,00>>	0,07	0,0	0,0	0,0	1*1.15 + 2*1.00 + 8*1.50
109/	59/	SGN/287	-0,01	-0,00<<	1,61	0,0	0,0	0,0	1*1.15 + 2*1.15 + 3*1.05 + 5*0.75 + 7*1.50 + 4*1.05
109/	59/	SGN/161	0,00	-0,00	2,27>>	0,0	0,0	0,0	1*1.15 + 2*1.15 + 3*1.50 + 5*0.75 + 4*1.50
109/	60/	SGN/161	0,00	-0,00	-2,27<<	0,0	0,00	0,00	1*1.15 + 2*1.15 + 3*1.50 + 5*0.75 + 4*1.50
109/	59/	1	0,00	0,0	0,06	0,0>>	0,0	0,0	
109/	59/	1	0,00	0,0	0,06	0,0<<	0,0	0,0	
109/	60/	SGN/294	0,28	0,00	-0,07	0,0	0,00>>	-0,00	1*1.15 + 2*1.15 + 6*1.50
109/	60/	SGN/319	-0,01	-0,00	-1,61	0,0	-0,00<<	0,00	1*1.15 + 2*1.00 + 3*1.05 + 5*0.75 + 7*1.50 + 4*1.05
109/	60/	SGN/287	-0,01	-0,00	-1,61	0,0	-0,00	0,00>>	1*1.15 + 2*1.15 + 3*1.05 + 5*0.75 + 7*1.50 + 4*1.05
109/	60/	SGN/330	-0,22	0,00	-0,07	0,0	0,00	-0,00<<	1*1.15 + 2*1.00 + 8*1.50
110/	61/	SGN/287	0,42>>	-0,00	2,29	0,0	0,0	0,0	1*1.15 + 2*1.15 + 3*1.05 + 5*0.75 + 7*1.50 + 4*1.05
110/	61/	SGN/396	-0,88<<	-0,00	0,07	0,0	0,0	0,0	1*1.00 + 2*1.00 + 9*1.50
110/	61/	SGN/193	0,00	0,00>>	3,23	0,0	0,0	0,0	1*1.15 + 2*1.00 + 3*1.50 + 4*1.50
110/	61/	SGN/361	-0,72	-0,00<<	0,07	0,0	0,0	0,0	1*1.00 + 2*1.15 + 5*0.75 + 8*1.50
110/	61/	SGN/161	0,00	0,00	3,23>>	0,0	0,0	0,0	1*1.15 + 2*1.15 + 3*1.50 + 5*0.75 + 4*1.50
110/	62/	SGN/161	0,00	0,00	-3,23<<	0,0	-0,00	-0,00	1*1.15 + 2*1.15 + 3*1.50 + 5*0.75 + 4*1.50
110/	61/	1	0,00	0,00	0,07	0,0>>	0,0	0,0	
110/	61/	1	0,00	0,00	0,07	0,0<<	0,0	0,0	
110/	62/	SGN/325	-0,05	-0,00	-0,08	0,0	0,00>>	0,00	1*1.15 + 2*1.00 + 5*0.75 + 6*1.50
110/	62/	SGN/2	0,00	0,00	-2,30	0,0	-0,00<<	-0,00	1*1.35 + 2*1.35 + 3*1.05 + 4*1.05
110/	62/	SGN/361	-0,72	-0,00	-0,07	0,0	-0,00	0,00>>	1*1.00 + 2*1.15 + 5*0.75 + 8*1.50
110/	62/	SGN/193	0,00	0,00	-3,23	0,0	-0,00	-0,00<<	1*1.15 + 2*1.00 + 3*1.50 + 4*1.50
111/	62/	SGN/285	0,29>>	0,00	1,69	0,0	0,0	0,0	1*1.15 + 2*1.15 + 3*1.05 + 5*0.75 + 6*1.50 + 4*1.05
111/	62/	SGN/396	-0,83<<	0,00	0,05	0,0	0,0	0,0	1*1.00 + 2*1.00 + 9*1.50
111/	62/	SGN/353	-0,73	0,00>>	1,68	0,0	0,0	0,0	1*1.00 + 2*1.15 + 3*1.05 + 5*0.75 + 4*1.05 + 8*1.50
111/	62/	1	0,00	-0,00<<	0,05	0,0	0,0	0,0	
111/	62/	SGN/161	0,00	0,00	2,38>>	0,0	0,0	0,0	1*1.15 + 2*1.15 + 3*1.50 + 5*0.75 + 4*1.50
111/	63/	SGN/161	0,00	0,00	-2,38<<	0,0	0,00	-0,00	1*1.15 + 2*1.15 + 3*1.50 + 5*0.75 + 4*1.50
111/	62/	1	0,00	-0,00	0,05	0,0>>	0,0	0,0	
111/	62/	1	0,00	-0,00	0,05	0,0<<	0,0	0,0	
111/	63/	SGN/295	0,07	0,00	-0,06	0,0	0,00>>	-0,00	1*1.15 + 2*1.15 + 5*0.75 + 7*1.50
111/	63/	SGN/318	0,29	0,00	-1,69	0,0	-0,00<<	-0,00	1*1.15 + 2*1.00 + 3*1.05 + 6*1.50 + 4*1.05
111/	62/	1	0,00	-0,00	0,05	0,0	0,0	0,0>>	
111/	63/	SGN/353	-0,73	0,00	-1,68	0,0	-0,00	-0,00<<	1*1.00 + 2*1.15 + 3*1.05 + 5*0.75 + 4*1.05 + 8*1.50
112/	63/	SGN/285	0,55>>	0,00	1,92	0,0	0,0	0,0	1*1.15 + 2*1.15 + 3*1.05 + 5*0.75 + 6*1.50 + 4*1.05
112/	63/	SGN/394	-0,81<<	0,00	0,06	0,0	0,0	0,0	1*1.00 + 2*1.00 + 8*1.50
112/	63/	SGN/364	-0,70	0,00>>	0,06	0,0	0,0	0,0	1*1.00 + 2*1.15 + 9*1.50
112/	63/	SGN/192	0,00	-0,00<<	2,72	0,0	0,0	0,0	1*1.15 + 2*1.00 + 3*1.50 + 5*0.75 + 4*1.50
112/	63/	SGN/163	0,33	0,00	2,72>>	0,0	0,0	0,0	1*1.15 + 2*1.15 + 3*1.50 + 5*0.75 + 6*0.90 + 4*1.50
112/	64/	SGN/161	0,00	-0,00	-2,72<<	0,0	0,00	0,00	1*1.15 + 2*1.15 + 3*1.50 + 5*0.75 + 4*1.50
112/	63/	1	0,00	-0,00	0,06	0,0>>	0,0	0,0	
112/	63/	1	0,00	-0,00	0,06	0,0<<	0,0	0,0	
112/	64/	SGN/294	0,55	0,00	-0,07	0,0	0,00>>	-0,00	1*1.15 + 2*1.15 + 6*1.50
112/	64/	SGN/319	-0,20	0,00	-1,92	0,0	-0,00<<	-0,00	1*1.15 + 2*1.00 + 3*1.05 + 5*0.75 + 7*1.50 + 4*1.05
112/	64/	SGN/192	0,00	-0,00	-2,72	0,0	0,00	0,00>>	1*1.15 + 2*1.00 + 3*1.50 + 5*0.75 + 4*1.50
112/	64/	SGN/364	-0,70	0,00	-0,06	0,0	0,00	-0,00<<	1*1.00 + 2*1.15 + 9*1.50
113/	65/	SGN/392	0,58>>	0,00	0,07	0,0	0,0	0,0	1*1.00 + 2*1.00 + 7*1.50
113/	65/	SGN/289	-2,02<<	-0,00	2,30	0,0	0,0	0,0	1*1.15 + 2*1.15 + 3*1.05 + 5*0.75 + 4*1.05 + 8*1.50
113/	65/	SGN/323	0,56	0,00>>	2,30	0,0	0,0	0,0	1*1.15 + 2*1.00 + 3*1.05 + 5*0.75 + 4*1.05 + 9*1.50
113/	65/	SGN/362	-2,02	-0,00<<	0,07	0,0	0,0	0,0	1*1.00 + 2*1.15 + 8*1.50
113/	65/	SGN/161	-0,01	0,00	3,26>>	0,0	0,0	0,0	1*1.15 + 2*1.15 + 3*1.50 + 5*0.75 + 4*1.50
113/	66/	SGN/161	-0,01	0,00	-3,26<<	0,0	-0,00	-0,00	1*1.15 + 2*1.15 + 3*1.50 + 5*0.75 + 4*1.50
113/	65/	1	-0,00	0,00	0,07	0,0>>	0,0	0,0	
113/	65/	1	-0,00	0,00	0,07	0,0<<	0,0	0,0	
113/	66/	SGN/318	-0,25	-0,00	-2,30	0,0	0,00>>	0,00	1*1.15 + 2*1.00 + 3*1.05 + 6*1.50 + 4*1.05
113/	66/	SGN/295	0,58	0,00	-0,08	0,0	-0,00<<	-0,00	1*1.15 + 2*1.15 + 5*0.75 + 7*1.50
113/	66/	SGN/362	-2,02	-0,00	-0,07	0,0	-0,00	0,00>>	1*1.00 + 2*1.15 + 8*1.50
113/	66/	SGN/323	0,56	0,00	-2,30	0,0	-0,00	-0,00<<	1*1.15 + 2*1.00 + 3*1.05 + 5*0.75 + 4*1.05 + 9*1.50
114/	66/	SGN/396	0,74>>	0,00	0,05	0,0	0,0	0,0	1*1.00 + 2*1.00 + 9*1.50
114/	66/	SGN/289	-2,15<<	0,00	1,70	0,0	0,0	0,0	1*1.15 + 2*1.15 + 3*1.05 + 5*0.75 + 4*1.05 + 8*1.50
114/	66/	SGN/291	0,74	0,00>>	1,70	0,0	0,0	0,0	1*1.15 + 2*1.15 + 3*1.05 + 5*0.75 + 4*1.05 + 9*1.50
114/	66/	SGN/359	0,41	-0,00<<	0,05	0,0	0,0	0,0	1*1.00 + 2*1.15 + 5*0.75 + 7*1.50
114/	66/	SGN/161	-0,01	0,00	2,40>>	0,0	0,0	0,0	1*1.15 + 2*1.15 + 3*1.50 + 5*0.75 + 4*1.50
114/	67/	SGN/161	-0,01	0,00	-2,40<<	0,0	0,00	-0,00	1*1.15 + 2*1.15 + 3*1.50 + 5*0.75 + 4*1.50
114/	66/	1	-0,00	0,00	0,05	0,0>>	0,0	0,0	
114/	66/	1	-0,00	0,00	0,05	0,0<<	0,0	0,0	
114/	67/	SGN/295	0,40	-0,00	-0,06	0,0	0,00>>	0,00	1*1.15 + 2*1.15 + 5*0.75 + 7*1.50
114/	67/	SGN/162	-0,01	0,00	-2,40	0,0	-0,00<<	-0,00	1*1.15 + 2*1.15 + 3*1.50 + 4*1.50
114/	67/	SGN/359	0,41	-0,00	-0,05	0,0	0,00	0,00>>	1*1.00 + 2*1.15 + 5*0.75 + 7*1.50
114/	67/	SGN/291	0,74	0,00	-1,70	0,0	0,00	-0,00<<	1*1.15 + 2*1.15 + 3*1.05 + 5*0.75 + 4*1.05 + 9*1.50
115/	67/	SGN/390	0,20>>	-0,00	0,06	0,0	0,0	0,0	1*1.00 + 2*1.00 + 6*1.50
115/	67/	SGN/289	-0,91<<	-0,00	1,94	0,0	0,0	0,0	1*1.15 + 2*1.15 + 3*1.05 + 5*0.75 + 4*1.05 + 8*1.50
115/	67/	SGN/332	-0,49	0,00>>	0,07	0,0	0,0	0,0	1*1.15 + 2*1.00 + 9*1.50
115/	67/	SGN/289	-0,91	-0,00<<	1,94	0,0	0,0	0,0	1*1.15 + 2*1.15 + 3*1.05 + 5*0.75 + 4*1.05 + 8*1.50
115/	67/	SGN/163	0,12	-0,00	2,74>>	0,0	0,0	0,0	1*1.15 + 2*1.15 + 3*1.50 + 5*0.75 + 6*0.90 + 4*1.50
115/	68/	SGN/161	-0,01	-0,00	-2,74<<	0,0	0,00	0,00	1*1.15 + 2*1.15 + 3*1.50 + 5*0.75 + 4*1.50
115/	67/	1	-0,00	0,0	0,06	0,0>>	0,0	0,0	
115/	67/	1	-0,00	0,0	0,06	0,0<<	0,0	0,0	
115/	68/	SGN/294	0,20	-0,00	-0,07	0,0	0,00>>	0,00	1*1.15 + 2*1.15 + 6*1.50
115/	68/	SGN/319	0,11	0,00	-1,94	0,0	-0,00<<	-0,00	1*1.15 + 2*1.00 + 3*1.05 + 5*0.75 + 7*1.50 + 4*1.05
115/	68/	SGN/289	-0,91	-0,00	-1,94	0,0	0,00	0,00>>	1*1.15 + 2*1.15 + 3*1.05 + 5*0.75 + 4*1.05 + 8*1.50
115/	68/	SGN/332	-0,49	0,00	-0,07	0,0	0,00	-0,00<<	1*1.15 + 2*1.00 + 9*1.50
116/	69/	SGN/392	0,70>>	0,00	0,07	0,0	0,0	0,0	1*1.00 + 2*1.00 + 7*1.50
116/	69/	SGN/289	-1,23<<	-0,00	1,29	0,0	0,0	0,0	1*1.15 + 2*1.15 + 3*1.05 + 5*0.75 + 4*1.05 + 8*1.50
116/	69/	SGN/161	-0,05	0,00>>	1,81	0,0	0,0	0,0	1*1.15 + 2*1.15 + 3*1.50 + 5*0.75 + 4*1.50
116/	69/	SGN/394	-1,20	-0,00<<	0,07	0,0	0,0	0,0	1*1.00 + 2*1.00 + 8*1.50
116/	69/	SGN/161	-0,05	0,00	1,81>>	0,0	0,0	0,0	1*1.15 + 2*1.15 + 3*1.50 + 5*0.75 + 4*1.50
116/	70/	SGN/161	-0,05	0,00	-1,81<<	0,0	-0,00	-0,00	1*1.15 + 2*1.15 + 3*1.50 + 5*0.75 + 4*1.50
116/	69/	1	-0,01	0,00	0,07	0,0>>	0,0	0,0	

116/	69/	1	-0,01	0,00	0,07	0,0<<	0,0	0,0	
116/	70/	SGN/323	0,43	-0,00	-1,29	0,0	0,00>>	0,00	1*1.15 + 2*1.00 + 3*1.05 + 5*0.75 + 4*1.05 + 9*1.50
116/	70/	SGN/298	-1,20	-0,00	-0,08	0,0	-0,00<<	0,00	1*1.15 + 2*1.15 + 8*1.50
116/	70/	SGN/394	-1,20	-0,00	-0,07	0,0	-0,00	0,00>>	1*1.00 + 2*1.00 + 8*1.50
116/	70/	SGN/161	-0,05	0,00	-1,81	0,0	-0,00	-0,00<<	1*1.15 + 2*1.15 + 3*1.50 + 5*0.75 + 4*1.50
118/	70/	SGN/392	1,29>>	-0,00	0,05	0,0	0,0	0,0	1*1.00 + 2*1.00 + 7*1.50
118/	70/	SGN/289	-1,64<<	-0,00	0,96	0,0	0,0	0,0	1*1.15 + 2*1.15 + 3*1.05 + 5*0.75 + 4*1.05 + 8*1.50
118/	70/	SGN/403	0,79	0,00>>	0,05	0,0	0,0	0,0	1*1.00 + 2*1.00 + 3*1.05 + 5*0.75 + 9*1.50
118/	70/	SGN/313	-1,64	-0,00<<	0,96	0,0	0,0	0,0	1*1.15 + 2*1.15 + 5*0.75 + 4*1.05 + 8*1.50
118/	70/	SGN/161	-0,02	-0,00	1,34>>	0,0	0,0	0,0	1*1.15 + 2*1.15 + 3*1.50 + 5*0.75 + 4*1.50
118/	72/	SGN/163	-0,68	0,00	-1,34<<	0,0	0,00	-0,00	1*1.15 + 2*1.15 + 3*1.50 + 5*0.75 + 6*0.90 + 4*1.50
118/	70/	1	-0,00	-0,00	0,05	0,0>>	0,0	0,0	
118/	70/	1	-0,00	-0,00	0,05	0,0<<	0,0	0,0	
118/	72/	SGN/200	0,46	0,00	-1,34	0,0	0,00>>	-0,00	1*1.15 + 2*1.00 + 3*1.50 + 5*0.75 + 4*1.50 + 9*0.90
118/	72/	SGN/296	1,29	-0,00	-0,06	0,0	-0,00<<	0,00	1*1.15 + 2*1.15 + 7*1.50
118/	72/	SGN/313	-1,64	-0,00	-0,96	0,0	0,00	0,00>>	1*1.15 + 2*1.15 + 5*0.75 + 4*1.05 + 8*1.50
118/	72/	SGN/403	0,79	0,00	-0,05	0,0	0,00	-0,00<<	1*1.00 + 2*1.00 + 3*1.05 + 5*0.75 + 9*1.50
119/	72/	SGN/392	1,91>>	0,00	0,06	0,0	0,0	0,0	1*1.00 + 2*1.00 + 7*1.50
119/	72/	SGN/285	-1,75<<	-0,00	1,09	0,0	0,0	0,0	1*1.15 + 2*1.15 + 3*1.05 + 5*0.75 + 6*1.50 + 4*1.05
119/	72/	SGN/392	1,91	0,00>>	0,06	0,0	0,0	0,0	1*1.00 + 2*1.00 + 7*1.50
119/	72/	SGN/289	0,03	-0,00<<	1,09	0,0	0,0	0,0	1*1.15 + 2*1.15 + 3*1.05 + 5*0.75 + 4*1.05 + 8*1.50
119/	72/	SGN/163	-1,07	-0,00	1,52>>	0,0	0,0	0,0	1*1.15 + 2*1.15 + 3*1.50 + 5*0.75 + 6*0.90 + 4*1.50
119/	73/	SGN/165	1,12	0,00	-1,52<<	0,0	-0,00	-0,00	1*1.15 + 2*1.15 + 3*1.50 + 5*0.75 + 7*0.90 + 4*1.50
119/	72/	1	-0,00	-0,00	0,06	0,0>>	0,0	0,0	
119/	72/	1	-0,00	-0,00	0,06	0,0<<	0,0	0,0	
119/	73/	SGN/285	-1,75	-0,00	-1,09	0,0	0,00>>	0,00	1*1.15 + 2*1.15 + 3*1.05 + 5*0.75 + 6*1.50 + 4*1.05
119/	73/	SGN/328	1,91	0,00	-0,07	0,0	-0,00<<	-0,00	1*1.15 + 2*1.00 + 7*1.50
119/	73/	SGN/289	0,03	-0,00	-1,09	0,0	0,00	0,00>>	1*1.15 + 2*1.15 + 3*1.05 + 5*0.75 + 4*1.05 + 8*1.50
119/	73/	SGN/392	1,91	0,00	-0,06	0,0	-0,00	-0,00<<	1*1.00 + 2*1.00 + 7*1.50
120/	74/	SGN/394	0,99>>	-0,00	0,07	0,0	0,0	0,0	1*1.00 + 2*1.00 + 8*1.50
120/	74/	SGN/291	-2,32<<	0,00	2,20	0,0	0,0	0,0	1*1.15 + 2*1.15 + 3*1.05 + 5*0.75 + 4*1.05 + 9*1.50
120/	74/	SGN/412	-2,32	0,00>>	2,19	0,0	0,0	0,0	1*1.00 + 2*1.00 + 4*1.05 + 9*1.50
120/	74/	SGN/305	0,99	-0,00<<	0,08	0,0	0,0	0,0	1*1.15 + 2*1.15 + 3*1.05 + 5*0.75 + 8*1.50
120/	74/	SGN/161	-0,01	0,00	3,11>>	0,0	0,0	0,0	1*1.15 + 2*1.15 + 3*1.50 + 5*0.75 + 4*1.50
120/	75/	SGN/161	-0,01	0,00	-3,11<<	0,0	-0,00	-0,00	1*1.15 + 2*1.15 + 3*1.50 + 5*0.75 + 4*1.50
120/	74/	1	-0,00	-0,00	0,07	0,0>>	0,0	0,0	
120/	74/	1	-0,00	-0,00	0,07	0,0<<	0,0	0,0	
120/	75/	SGN/286	-0,33	-0,00	-2,20	0,0	0,00>>	0,00	1*1.15 + 2*1.15 + 3*1.05 + 6*1.50 + 4*1.05
120/	75/	SGN/295	0,61	-0,00	-0,08	0,0	-0,00<<	0,00	1*1.15 + 2*1.15 + 5*0.75 + 7*1.50
120/	75/	SGN/305	0,99	-0,00	-0,08	0,0	-0,00	0,00>>	1*1.15 + 2*1.15 + 3*1.05 + 5*0.75 + 8*1.50
120/	75/	SGN/412	-2,32	0,00	-2,19	0,0	0,0	-0,00<<	1*1.00 + 2*1.00 + 4*1.05 + 9*1.50
121/	75/	SGN/394	1,23>>	0,00	0,05	0,0	0,0	0,0	1*1.00 + 2*1.00 + 8*1.50
121/	75/	SGN/291	-2,50<<	0,00	1,62	0,0	0,0	0,0	1*1.15 + 2*1.15 + 3*1.05 + 5*0.75 + 4*1.05 + 9*1.50
121/	75/	SGN/321	1,22	0,00>>	1,62	0,0	0,0	0,0	1*1.15 + 2*1.00 + 3*1.05 + 5*0.75 + 4*1.05 + 8*1.50
121/	75/	SGN/2	-0,01	-0,00<<	1,63	0,0	0,0	0,0	1*1.35 + 2*1.35 + 3*1.05 + 4*1.05
121/	75/	SGN/161	-0,01	-0,00	2,29>>	0,0	0,0	0,0	1*1.15 + 2*1.15 + 3*1.50 + 5*0.75 + 4*1.50
121/	76/	SGN/161	-0,01	-0,00	-2,29<<	0,0	0,00	0,00	1*1.15 + 2*1.15 + 3*1.50 + 5*0.75 + 4*1.50
121/	75/	1	-0,00	0,0	0,05	0,0>>	0,0	0,0	
121/	75/	1	-0,00	0,0	0,05	0,0<<	0,0	0,0	
121/	76/	SGN/197	0,32	0,00	-2,29	0,0	0,00>>	-0,00	1*1.15 + 2*1.00 + 3*1.50 + 7*0.90 + 4*1.50
121/	76/	SGN/293	-0,27	-0,00	-0,06	0,0	-0,00<<	0,00	1*1.15 + 2*1.15 + 5*0.75 + 6*1.50
121/	76/	SGN/2	-0,01	-0,00	-1,63	0,0	0,00	0,00>>	1*1.35 + 2*1.35 + 3*1.05 + 4*1.05
121/	76/	SGN/321	1,22	0,00	-1,62	0,0	0,00	-0,00<<	1*1.15 + 2*1.00 + 3*1.05 + 5*0.75 + 4*1.05 + 8*1.50
122/	76/	SGN/392	0,37>>	-0,00	0,06	0,0	0,0	0,0	1*1.00 + 2*1.00 + 7*1.50
122/	76/	SGN/291	-0,82<<	0,00	1,85	0,0	0,0	0,0	1*1.15 + 2*1.15 + 3*1.05 + 5*0.75 + 4*1.05 + 9*1.50
122/	76/	SGN/291	-0,82	0,00>>	1,85	0,0	0,0	0,0	1*1.15 + 2*1.15 + 3*1.05 + 5*0.75 + 4*1.05 + 9*1.50
122/	76/	SGN/393	-0,48	-0,00<<	0,06	0,0	0,0	0,0	1*1.00 + 2*1.00 + 5*0.75 + 8*1.50
122/	76/	SGN/163	-0,06	0,00	2,61>>	0,0	0,0	0,0	1*1.15 + 2*1.15 + 3*1.50 + 5*0.75 + 6*0.90 + 4*1.50
122/	77/	SGN/161	-0,01	0,00	-2,61<<	0,0	-0,00	-0,00	1*1.15 + 2*1.15 + 3*1.50 + 5*0.75 + 4*1.50
122/	76/	1	-0,00	0,00	0,06	0,0>>	0,0	0,0	
122/	76/	1	-0,00	0,00	0,06	0,0<<	0,0	0,0	
122/	77/	SGN/294	-0,08	0,00	-0,07	0,0	0,00>>	-0,00	1*1.15 + 2*1.15 + 6*1.50
122/	77/	SGN/287	0,37	-0,00	-1,85	0,0	-0,00<<	0,00	1*1.15 + 2*1.15 + 3*1.05 + 5*0.75 + 7*1.50 + 4*1.05
122/	77/	SGN/393	-0,48	-0,00	-0,06	0,0	0,00	0,00>>	1*1.00 + 2*1.00 + 5*0.75 + 8*1.50
122/	77/	SGN/291	-0,82	0,00	-1,85	0,0	0,00	-0,00<<	1*1.15 + 2*1.15 + 3*1.05 + 5*0.75 + 4*1.05 + 9*1.50
123/	78/	SGN/319	0,43>>	0,00	2,30	0,0	0,0	0,0	1*1.15 + 2*1.00 + 3*1.05 + 5*0.75 + 7*1.50 + 4*1.05
123/	78/	SGN/364	-0,86<<	0,00	0,07	0,0	0,0	0,0	1*1.00 + 2*1.15 + 9*1.50
123/	78/	SGN/300	-0,86	0,00>>	0,08	0,0	0,0	0,0	1*1.15 + 2*1.15 + 9*1.50
123/	78/	SGN/385	-0,74	-0,00<<	2,29	0,0	0,0	0,0	1*1.00 + 2*1.00 + 3*1.05 + 5*0.75 + 4*1.05 + 8*1.50
123/	78/	SGN/161	0,00	0,00	3,24>>	0,0	0,0	0,0	1*1.15 + 2*1.15 + 3*1.50 + 5*0.75 + 4*1.50
123/	79/	SGN/161	0,00	0,00	-3,24<<	0,0	0,00	-0,00	1*1.15 + 2*1.15 + 3*1.50 + 5*0.75 + 4*1.50
123/	78/	1	0,00	0,00	0,07	0,0>>	0,0	0,0	
123/	78/	1	0,00	0,00	0,07	0,0<<	0,0	0,0	
123/	79/	SGN/293	-0,06	-0,00	-0,08	0,0	0,00>>	0,00	1*1.15 + 2*1.15 + 5*0.75 + 6*1.50
123/	79/	SGN/162	0,00	0,00	-3,24	0,0	-0,00<<	-0,00	1*1.15 + 2*1.15 + 3*1.50 + 4*1.50
123/	79/	SGN/385	-0,74	-0,00	-2,29	0,0	0,00	0,00>>	1*1.00 + 2*1.00 + 3*1.05 + 5*0.75 + 4*1.05 + 8*1.50
123/	79/	SGN/300	-0,86	0,00	-0,08	0,0	0,00	-0,00<<	1*1.15 + 2*1.15 + 9*1.50
124/	79/	SGN/285	0,27>>	-0,00	1,69	0,0	0,0	0,0	1*1.15 + 2*1.15 + 3*1.05 + 5*0.75 + 6*1.50 + 4*1.05
124/	79/	SGN/396	-0,83<<	-0,00	0,05	0,0	0,0	0,0	1*1.00 + 2*1.00 + 9*1.50
124/	79/	SGN/161	0,00	0,00>>	2,39	0,0	0,0	0,0	1*1.15 + 2*1.15 + 3*1.50 + 5*0.75 + 4*1.50
124/	79/	SGN/396	-0,83	-0,00<<	0,05	0,0	0,0	0,0	1*1.00 + 2*1.00 + 9*1.50
124/	79/	SGN/161	0,00	0,00	2,39>>	0,0	0,0	0,0	1*1.15 + 2*1.15 + 3*1.50 + 5*0.75 + 4*1.50
124/	80/	SGN/161	0,00	0,00	-2,39<<	0,0	-0,00	-0,00	1*1.15 + 2*1.15 + 3*1.50 + 5*0.75 + 4*1.50
124/	79/	1	0,00	0,00	0,05	0,0>>	0,0	0,0	
124/	79/	1	0,00	0,00	0,05	0,0<<	0,0	0,0	
124/	79/	1	0,00	0,00	0,05	0,0>>	0,0	0,0	
124/	80/	SGN/166	0,06	-0,00	-2,39	0,0	-0,00<<	0,00	1*1.15 + 2*1.15 + 3*1.50 + 7*0.90 + 4*1.50
124/	80/	SGN/396	-0,83	-0,00	-0,05	0,0	-0,00	0,00>>	1*1.00 + 2*1.00 + 9*1.50
124/	80/	SGN/161	0,00	0,00	-2,39	0,0	-0,00	-0,00<<	1*1.15 + 2*1.15 + 3*1.50 + 5*0.75 + 4*1.50
125/	80/	SGN/285	0,55>>	0,00	1,93	0,0	0,0	0,0	1*1.15 + 2*1.15 + 3*1.05 + 5*0.75 + 6*1.50 + 4*1.05

125/	80/	SGN/396	-0,84<<	0,00	0,06	0,0	0,0	0,0	1*1.00 + 2*1.00 + 9*1.50
125/	80/	SGN/291	-0,84	0,00>>	1,93	0,0	0,0	0,0	1*1.15 + 2*1.15 + 3*1.05 + 5*0.75 + 4*1.05 + 9*1.50
125/	80/	SGN/393	-0,67	-0,00<<	0,06	0,0	0,0	0,0	1*1.00 + 2*1.00 + 5*0.75 + 8*1.50
125/	80/	SGN/163	0,33	0,00	2,73>>	0,0	0,0	0,0	1*1.15 + 2*1.15 + 3*1.50 + 5*0.75 + 6*0.90 + 4*1.50
125/	81/	SGN/165	-0,12	-0,00	-2,73<<	0,0	-0,00	0,00	1*1.15 + 2*1.15 + 3*1.50 + 5*0.75 + 7*0.90 + 4*1.50
125/	80/	1	0,00	0,00	0,06	0,0>>	0,0	0,0	
125/	80/	1	0,00	0,00	0,06	0,0<<	0,0	0,0	
125/	81/	SGN/286	0,55	0,00	-1,93	0,0	0,00>>	-0,00	1*1.15 + 2*1.15 + 3*1.05 + 6*1.50 + 4*1.05
125/	81/	SGN/319	-0,20	-0,00	-1,93	0,0	-0,00<<	0,00	1*1.15 + 2*1.00 + 3*1.05 + 5*0.75 + 7*1.50 + 4*1.05
125/	81/	SGN/393	-0,67	-0,00	-0,06	0,0	0,00	0,00>>	1*1.00 + 2*1.00 + 5*0.75 + 8*1.50
125/	81/	SGN/291	-0,84	0,00	-1,93	0,0	0,00	-0,00<<	1*1.15 + 2*1.15 + 3*1.05 + 5*0.75 + 4*1.05 + 9*1.50
126/	82/	SGN/351	0,56>>	0,00	2,29	0,0	0,0	0,0	1*1.00 + 2*1.15 + 3*1.05 + 5*0.75 + 7*1.50 + 4*1.05
126/	82/	SGN/330	-1,87<<	0,00	0,08	0,0	0,0	0,0	1*1.15 + 2*1.00 + 8*1.50
126/	82/	SGN/346	-1,87	0,00>>	2,30	0,0	0,0	0,0	1*1.15 + 2*1.00 + 4*1.05 + 8*1.50
126/	82/	SGN/365	-0,21	-0,00<<	0,07	0,0	0,0	0,0	1*1.00 + 2*1.15 + 3*1.05 + 5*0.75 + 6*1.50
126/	82/	SGN/161	0,00	-0,00	3,24>>	0,0	0,0	0,0	1*1.15 + 2*1.15 + 3*1.50 + 5*0.75 + 4*1.50
126/	83/	SGN/161	0,00	-0,00	-3,24<<	0,0	0,00	0,00	1*1.15 + 2*1.15 + 3*1.50 + 5*0.75 + 4*1.50
126/	82/	1	-0,00	0,00	0,07	0,0>>	0,0	0,0	
126/	82/	1	-0,00	0,00	0,07	0,0<<	0,0	0,0	
126/	83/	SGN/296	0,56	0,00	-0,08	0,0	0,00>>	-0,00	1*1.15 + 2*1.15 + 7*1.50
126/	82/	1	-0,00	0,00	0,07	0,0	0,0<<	0,0	
126/	83/	SGN/365	-0,21	-0,00	-0,07	0,0	0,00	0,00>>	1*1.00 + 2*1.15 + 3*1.05 + 5*0.75 + 6*1.50
126/	83/	SGN/346	-1,87	0,00	-2,30	0,0	0,00	-0,00<<	1*1.15 + 2*1.00 + 4*1.05 + 8*1.50
127/	83/	SGN/355	0,51>>	-0,00	1,69	0,0	0,0	0,0	1*1.00 + 2*1.15 + 3*1.05 + 5*0.75 + 4*1.05 + 9*1.50
127/	83/	SGN/330	-1,92<<	-0,00	0,06	0,0	0,0	0,0	1*1.15 + 2*1.00 + 8*1.50
127/	83/	SGN/389	0,01	0,00>>	0,05	0,0	0,0	0,0	1*1.00 + 2*1.00 + 5*0.75 + 6*1.50
127/	83/	SGN/289	-1,92	-0,00<<	1,69	0,0	0,0	0,0	1*1.15 + 2*1.15 + 3*1.05 + 5*0.75 + 4*1.05 + 8*1.50
127/	83/	SGN/161	0,01	-0,00	2,39>>	0,0	0,0	0,0	1*1.15 + 2*1.15 + 3*1.50 + 5*0.75 + 4*1.50
127/	84/	SGN/161	0,01	-0,00	-2,39<<	0,0	-0,00	0,00	1*1.15 + 2*1.15 + 3*1.50 + 5*0.75 + 4*1.50
127/	83/	1	-0,00	-0,00	0,05	0,0>>	0,0	0,0	
127/	83/	1	-0,00	-0,00	0,05	0,0<<	0,0	0,0	
127/	84/	SGN/321	-1,92	-0,00	-1,69	0,0	0,00>>	0,00	1*1.15 + 2*1.00 + 3*1.05 + 5*0.75 + 4*1.05 + 8*1.50
127/	84/	SGN/286	0,01	0,00	-1,69	0,0	-0,00<<	-0,00	1*1.15 + 2*1.15 + 3*1.05 + 6*1.50 + 4*1.05
127/	84/	SGN/289	-1,92	-0,00	-1,69	0,0	0,00	0,00>>	1*1.15 + 2*1.15 + 3*1.05 + 5*0.75 + 4*1.05 + 8*1.50
127/	84/	SGN/389	0,01	0,00	-0,05	0,0	-0,00	-0,00<<	1*1.00 + 2*1.00 + 5*0.75 + 6*1.50
128/	84/	SGN/381	0,32>>	-0,00	1,92	0,0	0,0	0,0	1*1.00 + 2*1.00 + 3*1.05 + 5*0.75 + 6*1.50 + 4*1.05
128/	84/	SGN/298	-0,97<<	-0,00	0,07	0,0	0,0	0,0	1*1.15 + 2*1.15 + 8*1.50
128/	84/	SGN/161	0,00	0,00>>	2,73	0,0	0,0	0,0	1*1.15 + 2*1.15 + 3*1.50 + 5*0.75 + 4*1.50
128/	84/	SGN/394	-0,97	-0,00<<	0,06	0,0	0,0	0,0	1*1.00 + 2*1.00 + 8*1.50
128/	84/	SGN/161	0,00	0,00	2,73>>	0,0	0,0	0,0	1*1.15 + 2*1.15 + 3*1.50 + 5*0.75 + 4*1.50
128/	85/	SGN/161	0,00	0,00	-2,73<<	0,0	-0,00	-0,00	1*1.15 + 2*1.15 + 3*1.50 + 5*0.75 + 4*1.50
128/	84/	1	-0,00	0,00	0,06	0,0>>	0,0	0,0	
128/	84/	1	-0,00	0,00	0,06	0,0<<	0,0	0,0	
128/	85/	SGN/294	0,32	-0,00	-0,07	0,0	0,00>>	0,00	1*1.15 + 2*1.15 + 6*1.50
128/	85/	SGN/196	0,01	-0,00	-2,73	0,0	-0,00<<	0,00	1*1.15 + 2*1.00 + 3*1.50 + 5*0.75 + 7*0.90 + 4*1.50
128/	85/	SGN/394	-0,97	-0,00	-0,06	0,0	0,00	0,00>>	1*1.00 + 2*1.00 + 8*1.50
128/	85/	SGN/161	0,00	0,00	-2,73	0,0	-0,00	-0,00<<	1*1.15 + 2*1.15 + 3*1.50 + 5*0.75 + 4*1.50
129/	86/	SGN/396	0,96>>	0,00	0,07	0,0	0,0	0,0	1*1.00 + 2*1.00 + 9*1.50
129/	86/	SGN/289	-1,77<<	-0,00	1,37	0,0	0,0	0,0	1*1.15 + 2*1.15 + 3*1.05 + 5*0.75 + 4*1.05 + 8*1.50
129/	86/	SGN/312	0,69	0,00>>	1,37	0,0	0,0	0,0	1*1.15 + 2*1.15 + 7*1.50 + 4*1.05
129/	86/	SGN/401	-1,74	-0,00<<	0,07	0,0	0,0	0,0	1*1.00 + 2*1.00 + 3*1.05 + 5*0.75 + 8*1.50
129/	86/	SGN/161	-0,04	0,00	1,93>>	0,0	0,0	0,0	1*1.15 + 2*1.15 + 3*1.50 + 5*0.75 + 4*1.50
129/	87/	SGN/161	-0,04	0,00	-1,93<<	0,0	-0,00	-0,00	1*1.15 + 2*1.15 + 3*1.50 + 5*0.75 + 4*1.50
129/	86/	1	-0,01	0,00	0,07	0,0>>	0,0	0,0	
129/	86/	1	-0,01	0,00	0,07	0,0<<	0,0	0,0	
129/	87/	SGN/317	-0,57	-0,00	-1,37	0,0	0,00>>	0,00	1*1.15 + 2*1.00 + 3*1.05 + 5*0.75 + 6*1.50 + 4*1.05
129/	87/	SGN/290	-1,76	-0,00	-1,37	0,0	-0,00<<	0,00	1*1.15 + 2*1.15 + 3*1.05 + 4*1.05 + 8*1.50
129/	87/	SGN/401	-1,74	-0,00	-0,07	0,0	-0,00	0,00>>	1*1.00 + 2*1.00 + 3*1.05 + 5*0.75 + 8*1.50
129/	87/	SGN/312	0,69	0,00	-1,37	0,0	0,00	-0,00<<	1*1.15 + 2*1.15 + 7*1.50 + 4*1.05
130/	87/	SGN/396	1,31>>	-0,00	0,05	0,0	0,0	0,0	1*1.00 + 2*1.00 + 9*1.50
130/	87/	SGN/289	-2,16<<	0,00	1,01	0,0	0,0	0,0	1*1.15 + 2*1.15 + 3*1.05 + 5*0.75 + 4*1.05 + 8*1.50
130/	87/	SGN/329	-2,16	0,00>>	0,06	0,0	0,0	0,0	1*1.15 + 2*1.00 + 5*0.75 + 8*1.50
130/	87/	SGN/356	1,30	-0,00<<	1,01	0,0	0,0	0,0	1*1.00 + 2*1.15 + 3*1.05 + 4*1.05 + 9*1.50
130/	87/	SGN/161	-0,01	-0,00	1,42>>	0,0	0,0	0,0	1*1.15 + 2*1.15 + 3*1.50 + 5*0.75 + 4*1.50
130/	88/	SGN/165	0,73	0,00	-1,42<<	0,0	0,00	-0,00	1*1.15 + 2*1.15 + 3*1.50 + 5*0.75 + 7*0.90 + 4*1.50
130/	87/	1	-0,00	0,00	0,05	0,0>>	0,0	0,0	
130/	87/	1	-0,00	0,00	0,05	0,0<<	0,0	0,0	
130/	88/	SGN/193	-0,01	-0,00	-1,42	0,0	0,00>>	0,00	1*1.15 + 2*1.00 + 3*1.50 + 4*1.50
130/	88/	SGN/295	1,23	0,00	-0,06	0,0	-0,00<<	-0,00	1*1.15 + 2*1.15 + 5*0.75 + 7*1.50
130/	88/	SGN/356	1,30	-0,00	-1,01	0,0	0,00	0,00>>	1*1.00 + 2*1.15 + 3*1.05 + 4*1.05 + 9*1.50
130/	88/	SGN/329	-2,16	0,00	-0,06	0,0	-0,00	-0,00<<	1*1.15 + 2*1.00 + 5*0.75 + 8*1.50
131/	88/	SGN/392	1,62>>	0,00	0,06	0,0	0,0	0,0	1*1.00 + 2*1.00 + 7*1.50
131/	88/	SGN/285	-1,46<<	-0,00	1,15	0,0	0,0	0,0	1*1.15 + 2*1.15 + 3*1.05 + 5*0.75 + 6*1.50 + 4*1.05
131/	88/	SGN/291	-1,39	0,00>>	1,15	0,0	0,0	0,0	1*1.15 + 2*1.15 + 3*1.05 + 5*0.75 + 4*1.05 + 9*1.50
131/	88/	SGN/394	0,45	-0,00<<	0,06	0,0	0,0	0,0	1*1.00 + 2*1.00 + 8*1.50
131/	88/	SGN/163	-0,90	-0,00	1,62>>	0,0	0,0	0,0	1*1.15 + 2*1.15 + 3*1.50 + 5*0.75 + 6*0.90 + 4*1.50
131/	89/	SGN/165	0,94	0,00	-1,62<<	0,0	-0,00	-0,00	1*1.15 + 2*1.15 + 3*1.50 + 5*0.75 + 7*0.90 + 4*1.50
131/	88/	1	-0,00	0,00	0,06	0,0>>	0,0	0,0	
131/	88/	1	-0,00	0,00	0,06	0,0<<	0,0	0,0	
131/	89/	SGN/294	-1,44	-0,00	-0,07	0,0	0,00>>	0,00	1*1.15 + 2*1.15 + 6*1.50
131/	89/	SGN/319	1,60	0,00	-1,15	0,0	-0,00<<	-0,00	1*1.15 + 2*1.00 + 3*1.05 + 5*0.75 + 7*1.50 + 4*1.05
131/	89/	SGN/394	0,45	-0,00	-0,06	0,0	0,00	0,00>>	1*1.00 + 2*1.00 + 8*1.50
131/	89/	SGN/291	-1,39	0,00	-1,15	0,0	-0,00	-0,00<<	1*1.15 + 2*1.15 + 3*1.05 + 5*0.75 + 4*1.05 + 9*1.50
132/	90/	SGN/394	1,27>>	-0,00	0,07	0,0	0,0	0,0	1*1.00 + 2*1.00 + 8*1.50
132/	90/	SGN/291	-2,54<<	0,00	2,11	0,0	0,0	0,0	1*1.15 + 2*1.15 + 3*1.05 + 5*0.75 + 4*1.05 + 9*1.50
132/	90/	SGN/32	-0,02	0,00>>	2,12	0,0	0,0	0,0	1*1.35 + 2*1.35 + 4*1.05
132/	90/	SGN/401	1,27	-0,00<<	0,07	0,0	0,0	0,0	1*1.00 + 2*1.00 + 3*1.05 + 5*0.75 + 8*1.50
132/	90/	SGN/161	-0,03	0,00	2,98>>	0,0	0,0	0,0	1*1.15 + 2*1.15 + 3*1.50 + 5*0.75 + 4*1.50
132/	91/	SGN/161	-0,03	0,00	-2,98<<	0,0	-0,00	-0,00	1*1.15 + 2*1.15 + 3*1.50 + 5*0.75 + 4*1.50
132/	90/	1	-0,00	0,00	0,07	0,0>>	0,0	0,0	

132/	90/	1	-0,00	0,00	0,07	0,0<<	0,0	0,0	
132/	91/	SGN/318	-0,36	0,00	-2,11	0,0	0,00>>	-0,00	1*1.15 + 2*1.00 + 3*1.05 + 6*1.50 + 4*1.05
132/	91/	SGN/295	0,57	-0,00	-0,08	0,0	-0,00<<	0,00	1*1.15 + 2*1.15 + 5*0.75 + 7*1.50
132/	91/	SGN/401	1,27	-0,00	-0,07	0,0	-0,00	0,00>>	1*1.00 + 2*1.00 + 3*1.05 + 5*0.75 + 8*1.50
132/	91/	SGN/32	-0,02	0,00	-2,12	0,0	-0,00	-0,00<<	1*1.35 + 2*1.35 + 4*1.05
133/	91/	SGN/394	1,50>>	0,00	0,05	0,0	0,0	0,0	1*1.00 + 2*1.00 + 8*1.50
133/	91/	SGN/291	-2,72<<	-0,00	1,56	0,0	0,0	0,0	1*1.15 + 2*1.15 + 3*1.05 + 5*0.75 + 4*1.05 + 9*1.50
133/	91/	SGN/314	1,48	0,00>>	1,56	0,0	0,0	0,0	1*1.15 + 2*1.15 + 4*1.05 + 8*1.50
133/	91/	SGN/403	-2,70	-0,00<<	0,05	0,0	0,0	0,0	1*1.00 + 2*1.00 + 3*1.05 + 5*0.75 + 9*1.50
133/	91/	SGN/161	-0,03	0,00	2,20>>	0,0	0,0	0,0	1*1.15 + 2*1.15 + 3*1.50 + 5*0.75 + 4*1.50
133/	92/	SGN/161	-0,03	0,00	-2,20<<	0,0	-0,00	-0,00	1*1.15 + 2*1.15 + 3*1.50 + 5*0.75 + 4*1.50
133/	91/	1	-0,00	0,00	0,05	0,0>>	0,0	0,0	
133/	91/	1	-0,00	0,00	0,05	0,0<<	0,0	0,0	
133/	92/	SGN/327	0,53	-0,00	-0,06	0,0	0,00>>	0,00	1*1.15 + 2*1.00 + 5*0.75 + 7*1.50
133/	92/	SGN/163	-0,26	0,00	-2,20	0,0	-0,00<<	-0,00	1*1.15 + 2*1.15 + 3*1.50 + 5*0.75 + 6*0.90 + 4*1.50
133/	92/	SGN/403	-2,70	-0,00	-0,05	0,0	0,00	0,00>>	1*1.00 + 2*1.00 + 3*1.05 + 5*0.75 + 9*1.50
133/	92/	SGN/314	1,48	0,00	-1,56	0,0	-0,00	-0,00<<	1*1.15 + 2*1.15 + 4*1.05 + 8*1.50
134/	92/	SGN/392	0,46>>	0,00	0,06	0,0	0,0	0,0	1*1.00 + 2*1.00 + 7*1.50
134/	92/	SGN/291	-0,88<<	0,00	1,77	0,0	0,0	0,0	1*1.15 + 2*1.15 + 3*1.05 + 5*0.75 + 4*1.05 + 9*1.50
134/	92/	SGN/316	-0,88	0,00>>	1,77	0,0	0,0	0,0	1*1.15 + 2*1.15 + 4*1.05 + 9*1.50
134/	92/	SGN/401	-0,38	-0,00<<	0,06	0,0	0,0	0,0	1*1.00 + 2*1.00 + 3*1.05 + 5*0.75 + 8*1.50
134/	92/	SGN/161	-0,03	0,00	2,50>>	0,0	0,0	0,0	1*1.15 + 2*1.15 + 3*1.50 + 5*0.75 + 4*1.50
134/	93/	SGN/165	0,25	0,00	-2,50<<	0,0	-0,00	-0,00	1*1.15 + 2*1.15 + 3*1.50 + 5*0.75 + 7*0.90 + 4*1.50
134/	92/	1	-0,00	0,00	0,06	0,0>>	0,0	0,0	
134/	92/	1	-0,00	0,00	0,06	0,0<<	0,0	0,0	
134/	93/	SGN/285	-0,23	0,00	-1,77	0,0	0,00>>	-0,00	1*1.15 + 2*1.15 + 3*1.05 + 5*0.75 + 6*1.50 + 4*1.05
134/	93/	SGN/328	0,46	0,00	-0,07	0,0	-0,00<<	-0,00	1*1.15 + 2*1.00 + 7*1.50
134/	93/	SGN/401	-0,38	-0,00	-0,06	0,0	0,00	0,00>>	1*1.00 + 2*1.00 + 3*1.05 + 5*0.75 + 8*1.50
134/	93/	SGN/316	-0,88	0,00	-1,77	0,0	-0,00	-0,00<<	1*1.15 + 2*1.15 + 4*1.05 + 9*1.50
136/	96/	SGN/312	0,43>>	0,00	2,29	0,0	0,0	0,0	1*1.15 + 2*1.15 + 7*1.50 + 4*1.05
136/	96/	SGN/401	-0,85<<	-0,00	0,07	0,0	0,0	0,0	1*1.00 + 2*1.00 + 3*1.05 + 5*0.75 + 8*1.50
136/	96/	SGN/11	0,00	0,00>>	0,10	0,0	0,0	0,0	1*1.35 + 2*1.35 + 5*0.75
136/	96/	SGN/385	-0,84	-0,00<<	2,28	0,0	0,0	0,0	1*1.00 + 2*1.00 + 3*1.05 + 5*0.75 + 4*1.05 + 8*1.50
136/	96/	SGN/161	0,01	0,00	3,23>>	0,0	0,0	0,0	1*1.15 + 2*1.15 + 3*1.50 + 5*0.75 + 4*1.50
136/	97/	SGN/161	0,01	0,00	-3,23<<	0,0	-0,00	-0,00	1*1.15 + 2*1.15 + 3*1.50 + 5*0.75 + 4*1.50
136/	96/	1	0,00	0,00	0,07	0,0>>	0,0	0,0	
136/	96/	1	0,00	0,00	0,07	0,0<<	0,0	0,0	
136/	97/	SGN/318	-0,07	0,00	-2,29	0,0	0,00>>	-0,00	1*1.15 + 2*1.00 + 3*1.05 + 6*1.50 + 4*1.05
136/	97/	SGN/287	0,43	0,00	-2,29	0,0	-0,00<<	-0,00	1*1.15 + 2*1.15 + 3*1.05 + 5*0.75 + 7*1.50 + 4*1.05
136/	97/	SGN/385	-0,84	-0,00	-2,28	0,0	0,00	0,00>>	1*1.00 + 2*1.00 + 3*1.05 + 5*0.75 + 4*1.05 + 8*1.50
136/	97/	SGN/11	0,00	0,00	-0,10	0,0	-0,00	-0,00<<	1*1.35 + 2*1.35 + 5*0.75
137/	97/	SGN/285	0,38>>	0,00	1,69	0,0	0,0	0,0	1*1.15 + 2*1.15 + 3*1.05 + 5*0.75 + 6*1.50 + 4*1.05
137/	97/	SGN/394	-0,88<<	0,00	0,05	0,0	0,0	0,0	1*1.00 + 2*1.00 + 8*1.50
137/	97/	SGN/358	0,38	0,00>>	0,05	0,0	0,0	0,0	1*1.00 + 2*1.15 + 6*1.50
137/	97/	4	0,00	-0,00<<	1,55	0,0	0,0	0,0	
137/	97/	SGN/161	0,01	0,00	2,38>>	0,0	0,0	0,0	1*1.15 + 2*1.15 + 3*1.50 + 5*0.75 + 4*1.50
137/	98/	SGN/161	0,01	0,00	-2,38<<	0,0	-0,00	-0,00	1*1.15 + 2*1.15 + 3*1.50 + 5*0.75 + 4*1.50
137/	97/	1	0,00	-0,00	0,05	0,0>>	0,0	0,0	
137/	97/	1	0,00	-0,00	0,05	0,0<<	0,0	0,0	
137/	97/	1	0,00	-0,00	0,05	0,0	0,0>>	0,0	
137/	98/	SGN/295	0,21	0,00	-0,06	0,0	-0,00<<	-0,00	1*1.15 + 2*1.15 + 5*0.75 + 7*1.50
137/	98/	SGN/319	0,21	-0,00	-1,69	0,0	-0,00	0,00>>	1*1.15 + 2*1.00 + 3*1.05 + 5*0.75 + 7*1.50 + 4*1.05
137/	98/	SGN/358	0,38	0,00	-0,05	0,0	-0,00	-0,00<<	1*1.00 + 2*1.15 + 6*1.50
138/	98/	SGN/310	0,58>>	0,00	1,92	0,0	0,0	0,0	1*1.15 + 2*1.15 + 6*1.50 + 4*1.05
138/	98/	SGN/403	-0,79<<	-0,00	0,06	0,0	0,0	0,0	1*1.00 + 2*1.00 + 3*1.05 + 5*0.75 + 9*1.50
138/	98/	SGN/342	0,58	0,00>>	1,92	0,0	0,0	0,0	1*1.15 + 2*1.00 + 6*1.50 + 4*1.05
138/	98/	SGN/369	-0,74	-0,00<<	0,06	0,0	0,0	0,0	1*1.00 + 2*1.15 + 3*1.05 + 5*0.75 + 8*1.50
138/	98/	SGN/161	0,01	0,00	2,72>>	0,0	0,0	0,0	1*1.15 + 2*1.15 + 3*1.50 + 5*0.75 + 4*1.50
138/	99/	SGN/161	0,01	0,00	-2,72<<	0,0	0,00	-0,00	1*1.15 + 2*1.15 + 3*1.50 + 5*0.75 + 4*1.50
138/	98/	1	0,00	0,00	0,06	0,0>>	0,0	0,0	
138/	98/	1	0,00	0,00	0,06	0,0<<	0,0	0,0	
138/	99/	SGN/285	0,58	0,00	-1,92	0,0	0,00>>	-0,00	1*1.15 + 2*1.15 + 3*1.05 + 5*0.75 + 6*1.50 + 4*1.05
138/	99/	SGN/328	-0,21	0,00	-0,07	0,0	-0,00<<	-0,00	1*1.15 + 2*1.00 + 7*1.50
138/	99/	SGN/369	-0,74	-0,00	-0,06	0,0	0,00	0,00>>	1*1.00 + 2*1.15 + 3*1.05 + 5*0.75 + 8*1.50
138/	99/	SGN/342	0,58	0,00	-1,92	0,0	0,00	-0,00<<	1*1.15 + 2*1.00 + 6*1.50 + 4*1.05
139/	100/	SGN/380	1,78>>	0,00	2,12	0,0	0,0	0,0	1*1.00 + 2*1.15 + 4*1.05 + 9*1.50
139/	100/	SGN/337	-3,69<<	0,00	0,08	0,0	0,0	0,0	1*1.15 + 2*1.00 + 3*1.05 + 5*0.75 + 8*1.50
139/	100/	SGN/299	1,77	0,00>>	0,08	0,0	0,0	0,0	1*1.15 + 2*1.15 + 5*0.75 + 9*1.50
139/	100/	SGN/254	0,02	-0,00<<	2,99	0,0	0,0	0,0	1*1.00 + 2*1.00 + 3*1.50 + 5*0.75 + 4*1.50
139/	100/	SGN/161	0,02	-0,00	3,00>>	0,0	0,0	0,0	1*1.15 + 2*1.15 + 3*1.50 + 5*0.75 + 4*1.50
139/	101/	SGN/161	0,02	-0,00	-3,00<<	0,0	0,00	0,00	1*1.15 + 2*1.15 + 3*1.50 + 5*0.75 + 4*1.50
139/	100/	1	-0,00	0,00	0,07	0,0>>	0,0	0,0	
139/	100/	1	-0,00	0,00	0,07	0,0<<	0,0	0,0	
139/	101/	SGN/294	0,54	0,00	-0,08	0,0	0,00>>	-0,00	1*1.15 + 2*1.15 + 6*1.50
139/	100/	1	-0,00	0,00	0,07	0,0	0,0<<	0,0	
139/	101/	SGN/254	0,02	-0,00	-2,99	0,0	0,00	0,00>>	1*1.00 + 2*1.00 + 3*1.50 + 5*0.75 + 4*1.50
139/	101/	SGN/299	1,77	0,00	-0,08	0,0	0,00	-0,00<<	1*1.15 + 2*1.15 + 5*0.75 + 9*1.50
140/	101/	SGN/316	2,36>>	-0,00	1,57	0,0	0,0	0,0	1*1.15 + 2*1.15 + 4*1.05 + 9*1.50
140/	101/	SGN/401	-3,77<<	-0,00	0,05	0,0	0,0	0,0	1*1.00 + 2*1.00 + 3*1.05 + 5*0.75 + 8*1.50
140/	101/	SGN/376	0,70	0,00>>	1,56	0,0	0,0	0,0	1*1.00 + 2*1.15 + 7*1.50 + 4*1.05
140/	101/	SGN/305	-3,77	-0,00<<	0,06	0,0	0,0	0,0	1*1.15 + 2*1.15 + 3*1.05 + 5*0.75 + 8*1.50
140/	101/	SGN/161	0,07	0,00	2,22>>	0,0	0,0	0,0	1*1.15 + 2*1.15 + 3*1.50 + 5*0.75 + 4*1.50
140/	102/	SGN/161	0,07	0,00	-2,22<<	0,0	0,00	-0,00	1*1.15 + 2*1.15 + 3*1.50 + 5*0.75 + 4*1.50
140/	101/	1	0,00	-0,00	0,05	0,0>>	0,0	0,0	
140/	101/	1	0,00	-0,00	0,05	0,0<<	0,0	0,0	
140/	102/	SGN/293	0,17	-0,00	-0,06	0,0	0,00>>	0,00	1*1.15 + 2*1.15 + 5*0.75 + 6*1.50
140/	102/	SGN/324	2,36	-0,00	-1,57	0,0	-0,00<<	0,00	1*1.15 + 2*1.00 + 3*1.05 + 4*1.05 + 9*1.50
140/	102/	SGN/305	-3,77	-0,00	-0,06	0,0	0,00	0,00>>	1*1.15 + 2*1.15 + 3*1.05 + 5*0.75 + 8*1.50
140/	102/	SGN/376	0,70	0,00	-1,56	0,0	0,00	-0,00<<	1*1.00 + 2*1.15 + 7*1.50 + 4*1.05
141/	102/	SGN/310	0,88>>	0,00	1,79	0,0	0,0	0,0	1*1.15 + 2*1.15 + 6*1.50 + 4*1.05

141/	102/	SGN/401	-1,97<<	-0,00	0,06	0,0	0,0	0,0	1*1.00 + 2*1.00 + 3*1.05 + 5*0.75 + 8*1.50
141/	102/	SGN/288	0,61	0,00>>	1,79	0,0	0,0	0,0	1*1.15 + 2*1.15 + 3*1.05 + 7*1.50 + 4*1.05
141/	102/	SGN/393	-1,97	-0,00<<	0,06	0,0	0,0	0,0	1*1.00 + 2*1.00 + 5*0.75 + 8*1.50
141/	102/	SGN/161	0,04	0,00	2,52>>	0,0	0,0	0,0	1*1.15 + 2*1.15 + 3*1.50 + 5*0.75 + 4*1.50
141/	103/	SGN/161	0,04	0,00	-2,52<<	0,0	0,00	-0,00	1*1.15 + 2*1.15 + 3*1.50 + 5*0.75 + 4*1.50
141/	102/	1	0,00	0,00	0,06	0,0>>	0,0	0,0	
141/	102/	1	0,00	0,00	0,06	0,0<<	0,0	0,0	
141/	103/	SGN/285	0,88	0,00	-1,79	0,0	0,00>>	-0,00	1*1.15 + 2*1.15 + 3*1.05 + 5*0.75 + 6*1.50 + 4*1.05
141/	103/	SGN/332	0,30	-0,00	-0,07	0,0	-0,00<<	0,00	1*1.15 + 2*1.00 + 9*1.50
141/	103/	SGN/393	-1,97	-0,00	-0,06	0,0	0,00	0,00>>	1*1.00 + 2*1.00 + 5*0.75 + 8*1.50
141/	103/	SGN/288	0,61	0,00	-1,79	0,0	-0,00	-0,00<<	1*1.15 + 2*1.15 + 3*1.05 + 7*1.50 + 4*1.05
142/	104/	SGN/167	8,74>>	-3,38	-8,35	0,0	-0,00	0,00	1*1.15 + 2*1.15 + 3*1.50 + 5*0.75 + 4*1.50 + 8*0.90
142/	1/	9	-2,38<<	4,16	0,62	0,0	-0,06	0,40	
142/	1/	SGN/396	-1,73	6,23>>	0,01	0,0	-0,00	0,59	1*1.00 + 2*1.00 + 9*1.50
142/	1/	SGN/289	8,44	-5,62<<	-6,61	0,0	0,63	-0,53	1*1.15 + 2*1.15 + 3*1.05 + 5*0.75 + 4*1.05 + 8*1.50
142/	1/	9	-2,38	4,16	0,62>>	0,0	-0,06	0,40	
142/	1/	SGN/187	7,30	-2,82	-8,69<<	0,0	0,83	-0,27	1*1.15 + 2*1.15 + 7*0.90 + 4*1.50
142/	1/	1	0,83	-0,00	-0,30	0,0>>	0,03	-0,00	
142/	1/	1	0,83	-0,00	-0,30	0,0<<	0,03	-0,00	
142/	1/	SGN/187	7,30	-2,82	-8,69	0,0	0,83>>	-0,27	1*1.15 + 2*1.15 + 7*0.90 + 4*1.50
142/	1/	9	-2,38	4,16	0,62	0,0	-0,06<<	0,40	
142/	1/	SGN/396	-1,73	6,23	0,01	0,0	-0,00	0,59>>	1*1.00 + 2*1.00 + 9*1.50
142/	1/	SGN/289	8,44	-5,62	-6,61	0,0	0,63	-0,53<<	1*1.15 + 2*1.15 + 3*1.05 + 5*0.75 + 4*1.05 + 8*1.50
143/	105/	SGN/167	12,54>>	0,00	-0,00	0,0	-0,00	-0,00	1*1.15 + 2*1.15 + 3*1.50 + 5*0.75 + 4*1.50 + 8*0.90
143/	21/	9	-1,21<<	0,00	0,00	0,0	-0,00	0,00	
143/	21/	SGN/383	7,64	0,00>>	0,00	0,0	-0,00	0,00	1*1.00 + 2*1.00 + 3*1.05 + 5*0.75 + 7*1.50 + 4*1.05
143/	21/	SGN/12	2,95	-0,00<<	0,00	0,0	-0,00	-0,00	1*1.35 + 2*1.35
143/	21/	SGN/315	7,44	0,00	0,00>>	0,0	-0,00	-0,00	1*1.15 + 2*1.15 + 5*0.75 + 4*1.05 + 9*1.50
143/	21/	SGN/402	3,26	0,00	-0,00<<	0,0	0,00	-0,00	1*1.00 + 2*1.00 + 3*1.05 + 8*1.50
143/	21/	1	1,11	-0,00	0,00	0,0>>	-0,00	-0,00	
143/	21/	1	1,11	-0,00	0,00	0,0<<	-0,00	-0,00	
143/	105/	SGN/315	7,45	0,00	0,00	0,0	0,00>>	-0,00	1*1.15 + 2*1.15 + 5*0.75 + 4*1.05 + 9*1.50
143/	21/	SGN/348	6,29	0,00	0,00	0,0	-0,00<<	-0,00	1*1.15 + 2*1.00 + 4*1.05 + 9*1.50
143/	21/	SGN/383	7,64	0,00	0,00	0,0	-0,00	0,00>>	1*1.00 + 2*1.00 + 3*1.05 + 5*0.75 + 7*1.50 + 4*1.05
143/	105/	SGN/383	7,66	0,00	0,00	0,0	0,00	-0,00<<	1*1.00 + 2*1.00 + 3*1.05 + 5*0.75 + 7*1.50 + 4*1.05
144/	106/	SGN/165	16,18>>	-4,65	4,25	0,0	-0,00	-0,00	1*1.15 + 2*1.15 + 3*1.50 + 5*0.75 + 7*0.90 + 4*1.50
144/	3/	6	-2,69<<	5,01	0,06	0,0	-0,01	0,48	
144/	3/	SGN/301	0,81	7,54>>	0,32	0,0	-0,03	0,72	1*1.15 + 2*1.15 + 3*1.05 + 5*0.75 + 6*1.50
144/	3/	SGN/408	11,28	-7,77<<	3,21	0,0	-0,31	-0,74	1*1.00 + 2*1.00 + 7*1.50 + 4*1.05
144/	3/	SGN/316	8,81	-0,25	9,47>>	0,0	-0,90	-0,02	1*1.15 + 2*1.15 + 4*1.05 + 9*1.50
144/	3/	SGN/401	4,43	1,38	-5,39<<	0,0	0,51	0,13	1*1.00 + 2*1.00 + 3*1.05 + 5*0.75 + 8*1.50
144/	3/	1	1,37	0,00	0,13	0,0>>	-0,01	0,00	
144/	3/	1	1,37	0,00	0,13	0,0<<	-0,01	0,00	
144/	3/	SGN/401	4,43	1,38	-5,39	0,0	0,51>>	0,13	1*1.00 + 2*1.00 + 3*1.05 + 5*0.75 + 8*1.50
144/	3/	SGN/316	8,81	-0,25	9,47	0,0	-0,90<<	-0,02	1*1.15 + 2*1.15 + 4*1.05 + 9*1.50
144/	3/	SGN/301	0,81	7,54	0,32	0,0	-0,03	0,72>>	1*1.15 + 2*1.15 + 3*1.05 + 5*0.75 + 6*1.50
144/	3/	SGN/408	11,28	-7,77	3,21	0,0	-0,31	-0,74<<	1*1.00 + 2*1.00 + 7*1.50 + 4*1.05
145/	107/	SGN/167	13,88>>	0,00	-0,00	0,0	-0,00	0,00	1*1.15 + 2*1.15 + 3*1.50 + 5*0.75 + 4*1.50 + 8*0.90
145/	23/	7	-2,11<<	0,00	0,00	0,0	-0,00	0,00	
145/	23/	SGN/366	2,45	0,00>>	-0,00	0,0	-0,00	0,00	1*1.00 + 2*1.15 + 3*1.05 + 6*1.50
145/	23/	SGN/315	8,39	-0,00<<	0,00	0,0	-0,00	-0,00	1*1.15 + 2*1.15 + 5*0.75 + 4*1.05 + 9*1.50
145/	23/	SGN/395	1,60	-0,00	0,00>>	0,0	-0,00	-0,00	1*1.00 + 2*1.00 + 5*0.75 + 9*1.50
145/	23/	SGN/290	10,27	0,00	-0,00<<	0,0	0,00	0,00	1*1.15 + 2*1.15 + 3*1.05 + 4*1.05 + 8*1.50
145/	23/	1	1,20	-0,00	-0,00	0,0>>	-0,00	0,00	
145/	23/	1	1,20	-0,00	-0,00	0,0<<	-0,00	0,00	
145/	23/	SGN/353	11,18	0,00	-0,00	0,0	0,00>>	0,00	1*1.00 + 2*1.15 + 3*1.05 + 5*0.75 + 4*1.05 + 8*1.50
145/	107/	SGN/314	10,07	0,00	-0,00	0,0	-0,00<<	-0,00	1*1.15 + 2*1.15 + 4*1.05 + 8*1.50
145/	107/	SGN/315	8,40	-0,00	0,00	0,0	0,00	0,00>>	1*1.15 + 2*1.15 + 5*0.75 + 4*1.05 + 9*1.50
145/	107/	SGN/398	2,28	0,00	-0,00	0,0	-0,00	-0,00<<	1*1.00 + 2*1.00 + 3*1.05 + 6*1.50
146/	108/	SGN/163	8,71>>	-0,00	-0,00	0,0	-0,00	0,00	1*1.15 + 2*1.15 + 3*1.50 + 5*0.75 + 6*0.90 + 4*1.50
146/	19/	7	-1,97<<	0,00	0,0	0,0	-0,00	0,0	
146/	19/	SGN/335	-0,07	0,00>>	0,00	0,0	-0,00	-0,00	1*1.15 + 2*1.00 + 3*1.05 + 5*0.75 + 7*1.50
146/	19/	SGN/374	6,63	-0,00<<	-0,00	0,0	-0,00	-0,00	1*1.00 + 2*1.15 + 6*1.50 + 4*1.05
146/	19/	1	0,91	0,00	0,00>>	0,0	-0,00	0,0	
146/	19/	SGN/356	5,36	-0,00	-0,00<<	0,0	0,00	-0,00	1*1.00 + 2*1.15 + 3*1.05 + 4*1.05 + 9*1.50
146/	19/	1	0,91	0,00	0,00	0,0>>	-0,00	0,0	
146/	19/	1	0,91	0,00	0,00	0,0<<	-0,00	0,0	
146/	19/	SGN/403	2,29	-0,00	-0,00	0,0	0,00>>	0,00	1*1.00 + 2*1.00 + 3*1.05 + 5*0.75 + 9*1.50
146/	108/	SGN/380	5,26	-0,00	-0,00	0,0	-0,00<<	0,00	1*1.00 + 2*1.15 + 4*1.05 + 9*1.50
146/	108/	SGN/406	6,48	-0,00	-0,00	0,0	-0,00	0,00>>	1*1.00 + 2*1.00 + 6*1.50 + 4*1.05
146/	19/	SGN/310	6,77	-0,00	-0,00	0,0	-0,00	-0,00<<	1*1.15 + 2*1.15 + 6*1.50 + 4*1.05
147/	109/	SGN/167	26,75>>	0,00	-0,00	0,0	-0,00	-0,00	1*1.15 + 2*1.15 + 3*1.50 + 5*0.75 + 4*1.50 + 8*0.90
147/	25/	7	-2,11<<	-0,00	-0,00	0,0	0,00	-0,00	
147/	25/	1	1,82	0,00>>	0,0	0,0	-0,00	0,00	
147/	25/	SGN/360	-0,57	-0,00<<	-0,00	0,0	0,00	-0,00	1*1.00 + 2*1.15 + 7*1.50
147/	25/	SGN/301	3,07	-0,00	0,00>>	0,0	-0,00	0,00	1*1.15 + 2*1.15 + 3*1.05 + 5*0.75 + 6*1.50
147/	25/	SGN/313	20,30	-0,00	-0,00<<	0,0	0,00	-0,00	1*1.15 + 2*1.15 + 5*0.75 + 4*1.05 + 8*1.50
147/	25/	1	1,82	0,00	0,0	0,0>>	-0,00	0,00	
147/	25/	1	1,82	0,00	0,0	0,0<<	-0,00	0,00	
147/	25/	SGN/410	17,49	-0,00	-0,00	0,0	0,00>>	-0,00	1*1.00 + 2*1.00 + 4*1.05 + 8*1.50
147/	109/	SGN/289	20,79	-0,00	-0,00	0,0	-0,00<<	-0,00	1*1.15 + 2*1.15 + 3*1.05 + 5*0.75 + 4*1.05 + 8*1.50
147/	109/	SGN/368	-0,08	-0,00	-0,00	0,0	-0,00	0,00>>	1*1.00 + 2*1.15 + 3*1.05 + 7*1.50
147/	25/	SGN/376	13,61	-0,00	-0,00	0,0	0,00	-0,00<<	1*1.00 + 2*1.15 + 7*1.50 + 4*1.05
148/	110/	SGN/167	30,18>>	0,00	0,00	0,0	0,00	0,00	1*1.15 + 2*1.15 + 3*1.50 + 5*0.75 + 4*1.50 + 8*0.90
148/	27/	7	-5,02<<	0,00	0,00	0,0	-0,00	-0,00	

148/	27/	SGN/286	18,59	0,00>>	-0,00	0,0	0,00	0,00	1*1.15 + 2*1.15 + 3*1.05 + 6*1.50 + 4*1.05
148/	27/	SGN/363	1,89	-0,00<<	-0,00	0,0	0,00	-0,00	1*1.00 + 2*1.15 + 3*1.05 + 5*0.75 + 9*1.50
148/	27/	SGN/353	23,16	0,00	0,00>>	0,0	-0,00	0,00	1*1.00 + 2*1.15 + 3*1.05 + 5*0.75 + 4*1.05 + 8*1.50
148/	27/	SGN/300	-0,51	-0,00	-0,00<<	0,0	0,00	-0,00	1*1.15 + 2*1.15 + 9*1.50
148/	27/	1	1,96	0,00	-0,00	0,0>>	0,0	0,00	
148/	27/	1	1,96	0,00	-0,00	0,0<<	0,0	0,00	
148/	27/	SGN/332	-0,62	-0,00	-0,00	0,0	0,00>>	-0,00	1*1.15 + 2*1.00 + 9*1.50
148/	110/	SGN/308	0,03	-0,00	-0,00	0,0	-0,00<<	0,00	1*1.15 + 2*1.15 + 3*1.05 + 9*1.50
148/	27/	SGN/285	21,27	0,00	-0,00	0,0	0,00	0,00>>	1*1.15 + 2*1.15 + 3*1.05 + 5*0.75 + 6*1.50 + 4*1.05
148/	110/	SGN/336	-3,99	0,00	0,00	1*1.15 + 2*1.00 + 3*1.05 + 7*1.50	0,00	-0,00<<	
149/	111/	SGN/163	18,73>	0,00	0,00	0,0	0,00	-0,00	1*1.15 + 2*1.15 + 3*1.50 + 5*0.75 + 6*0.90 + 4*1.50
149/	17/	7	-3,96<<	-0,00	0,0	0,0	0,00	-0,00	
149/	17/	SGN/413	15,83	0,00>>	0,00	0,0	0,00	-0,00	1*1.15 + 2*1.15 + 3*1.05 + 5*1.50 + 4*1.05
149/	17/	SGN/288	6,77	-0,00<<	0,00	0,0	0,00	-0,00	1*1.15 + 2*1.15 + 3*1.05 + 7*1.50 + 4*1.05
149/	17/	SGN/411	11,85	-0,00	0,00>>	0,0	-0,00	-0,00	1*1.00 + 2*1.00 + 5*0.75 + 4*1.05 + 9*1.50
149/	17/	SGN/306	4,52	-0,00	-0,00<<	0,0	0,00	-0,00	1*1.15 + 2*1.15 + 3*1.05 + 8*1.50
149/	17/	1	1,49	0,0	-0,00	0,0>>	0,00	-0,00	
149/	17/	1	1,49	0,0	-0,00	0,0<<	0,00	-0,00	
149/	17/	SGN/314	13,10	-0,00	-0,00	0,0	0,00>>	-0,00	1*1.15 + 2*1.15 + 4*1.05 + 8*1.50
149/	111/	SGN/337	5,87	-0,00	-0,00	0,0	-0,00<<	0,00	1*1.15 + 2*1.00 + 3*1.05 + 5*0.75 + 8*1.50
149/	17/	SGN/397	5,79	0,00	-0,00	0,0	-0,00	0,00>>	1*1.00 + 2*1.00 + 3*1.05 + 5*0.75 + 6*1.50
149/	17/	SGN/312	6,47	-0,00	0,00	0,0	0,00	-0,00<<	1*1.15 + 2*1.15 + 7*1.50 + 4*1.05
150/	112/	SGN/163	18,80>	0,00	-0,00	0,0	-0,00	-0,00	1*1.15 + 2*1.15 + 3*1.50 + 5*0.75 + 6*0.90 + 4*1.50
150/	15/	7	-4,00<<	0,00	-0,00	0,0	0,00	-0,00	
150/	15/	SGN/301	6,31	0,00>>	-0,00	0,0	0,00	0,00	1*1.15 + 2*1.15 + 3*1.05 + 5*0.75 + 6*1.50
150/	15/	SGN/183	16,22	-0,00<<	-0,00	0,0	-0,00	-0,00	1*1.15 + 2*1.15 + 4*1.50
150/	15/	2	1,58	0,0	0,00>>	0,0	-0,00	-0,00	
150/	15/	SGN/347	12,62	-0,00	-0,00<<	0,0	0,00	-0,00	1*1.15 + 2*1.00 + 5*0.75 + 4*1.05 + 9*1.50
150/	15/	1	1,47	0,0	-0,00	0,0>>	0,00	-0,00	
150/	15/	1	1,47	0,0	-0,00	0,0<<	0,00	-0,00	
150/	15/	SGN/331	3,72	0,00	-0,00	0,0	0,00>>	0,00	1*1.15 + 2*1.00 + 5*0.75 + 9*1.50
150/	112/	SGN/315	12,87	-0,00	-0,00	0,0	-0,00<<	-0,00	1*1.15 + 2*1.15 + 5*0.75 + 4*1.05 + 9*1.50
150/	15/	SGN/397	5,86	0,00	-0,00	0,0	0,00	0,00>>	1*1.00 + 2*1.00 + 3*1.05 + 5*0.75 + 6*1.50
150/	15/	SGN/187	12,62	-0,00	-0,00	0,0	-0,00	-0,00<<	1*1.15 + 2*1.15 + 7*0.90 + 4*1.50
151/	113/	SGN/161	29,19>	-0,00	-0,00	0,0	-0,00	0,00	1*1.15 + 2*1.15 + 3*1.50 + 5*0.75 + 4*1.50
151/	31/	7	-5,09<<	0,00	-0,00	0,0	0,00	0,00	
151/	31/	SGN/328	-4,68	0,00>>	-0,00	0,0	0,00	0,00	1*1.15 + 2*1.00 + 7*1.50
151/	31/	SGN/167	28,37	-0,00<<	0,00	0,0	-0,00	-0,00	1*1.15 + 2*1.15 + 3*1.50 + 5*0.75 + 4*1.50 + 8*0.90
151/	31/	SGN/361	4,13	-0,00	0,00>>	0,0	-0,00	-0,00	1*1.00 + 2*1.15 + 5*0.75 + 8*1.50
151/	31/	SGN/197	21,79	0,00	-0,00<<	0,0	0,00	0,00	1*1.15 + 2*1.00 + 3*1.50 + 7*0.90 + 4*1.50
151/	31/	1	1,92	0,0	-0,00	0,0>>	0,00	0,00	
151/	31/	1	1,92	0,0	-0,00	0,0<<	0,00	0,00	
151/	113/	SGN/361	4,15	-0,00	0,00	0,0	0,00>>	0,00	1*1.00 + 2*1.15 + 5*0.75 + 8*1.50
151/	31/	SGN/369	4,66	-0,00	0,00	0,0	-0,00<<	-0,00	1*1.00 + 2*1.15 + 3*1.05 + 5*0.75 + 8*1.50
151/	113/	SGN/163	28,58	-0,00	0,00	0,0	0,00	0,00>>	1*1.15 + 2*1.15 + 3*1.50 + 5*0.75 + 6*0.90 + 4*1.50
151/	113/	SGN/392	-4,95	0,00	-0,00	0,0	0,00	-0,00<<	1*1.00 + 2*1.00 + 7*1.50
152/	114/	SGN/161	26,31>	-0,00	0,00	0,0	-0,00	0,00	1*1.15 + 2*1.15 + 3*1.50 + 5*0.75 + 4*1.50
152/	29/	7	-2,12<<	0,00	-0,00	0,0	0,00	0,00	
152/	29/	SGN/328	-0,44	0,00>>	-0,00	0,0	0,00	0,00	1*1.15 + 2*1.00 + 7*1.50
152/	29/	SGN/229	25,32	-0,00<<	-0,00	0,0	0,00	-0,00	1*1.00 + 2*1.15 + 3*1.50 + 5*0.75 + 4*1.50 + 8*0.90
152/	29/	SGN/255	23,48	-0,00	0,00>>	0,0	-0,00	-0,00	1*1.00 + 2*1.00 + 3*1.50 + 4*1.50
152/	29/	SGN/297	4,10	-0,00	-0,00<<	0,0	0,00	-0,00	1*1.15 + 2*1.15 + 5*0.75 + 8*1.50
152/	29/	1	1,80	0,00	-0,00	0,0>>	0,00	0,0	
152/	29/	1	1,80	0,00	-0,00	0,0<<	0,00	0,0	
152/	29/	SGN/297	4,10	-0,00	-0,00	0,0	0,00>>	-0,00	1*1.15 + 2*1.15 + 5*0.75 + 8*1.50
152/	114/	SGN/313	18,34	-0,00	-0,00	0,0	-0,00<<	0,00	1*1.15 + 2*1.15 + 5*0.75 + 4*1.05 + 8*1.50
152/	29/	SGN/326	0,03	0,00	-0,00	0,0	0,00	0,00>>	1*1.15 + 2*1.00 + 6*1.50
152/	114/	SGN/328	-0,43	0,00	-0,00	0,0	-0,00	-0,00<<	1*1.15 + 2*1.00 + 7*1.50
153/	115/	SGN/165	16,61>	-4,88	-0,07	0,0	-0,00	0,00	1*1.15 + 2*1.15 + 3*1.50 + 5*0.75 + 7*0.90 + 4*1.50
153/	5/	6	-2,79<<	5,28	0,01	0,0	-0,00	0,50	
153/	5/	SGN/285	8,31	7,92>>	-0,02	0,0	0,00	0,75	1*1.15 + 2*1.15 + 3*1.05 + 5*0.75 + 6*1.50 + 4*1.05
153/	5/	SGN/392	4,09	-8,15<<	0,02	0,0	-0,00	-0,77	1*1.00 + 2*1.00 + 7*1.50
153/	5/	SGN/307	3,39	0,55	4,43>>	0,0	-0,42	0,05	1*1.15 + 2*1.15 + 3*1.05 + 5*0.75 + 9*1.50
153/	5/	SGN/410	9,55	0,60	-4,67<<	0,0	0,44	0,06	1*1.00 + 2*1.00 + 4*1.05 + 8*1.50
153/	5/	1	1,36	0,00	0,02	0,0>>	-0,00	0,00	
153/	5/	1	1,36	0,00	0,02	0,0<<	-0,00	0,00	
153/	5/	SGN/410	9,55	0,60	-4,67	0,0	0,44>>	0,06	1*1.00 + 2*1.00 + 4*1.05 + 8*1.50
153/	5/	SGN/307	3,39	0,55	4,43	0,0	-0,42<<	0,05	1*1.15 + 2*1.15 + 3*1.05 + 5*0.75 + 9*1.50
153/	5/	SGN/285	8,31	7,92	-0,02	0,0	0,00	0,75>>	1*1.15 + 2*1.15 + 3*1.05 + 5*0.75 + 6*1.50 + 4*1.05
153/	5/	SGN/392	4,09	-8,15	0,02	0,0	-0,00	-0,77<<	1*1.00 + 2*1.00 + 7*1.50
154/	116/	SGN/165	16,10>	-4,62	-4,47	0,0	-0,00	-0,00	1*1.15 + 2*1.15 + 3*1.50 + 5*0.75 + 7*0.90 + 4*1.50
154/	7/	6	-2,69<<	5,02	-0,01	0,0	0,00	0,48	
154/	7/	SGN/285	8,18	7,56>>	-3,29	0,0	0,31	0,72	1*1.15 + 2*1.15 + 3*1.05 + 5*0.75 + 6*1.50 + 4*1.05
154/	7/	SGN/392	3,83	-7,75<<	-0,39	0,0	0,04	-0,74	1*1.00 + 2*1.00 + 7*1.50
154/	7/	SGN/403	3,33	1,45	5,28>>	0,0	-0,50	0,14	1*1.00 + 2*1.00 + 3*1.05 + 5*0.75 + 9*1.50
154/	7/	SGN/314	8,71	-0,31	-9,51<<	0,0	0,90	-0,03	1*1.15 + 2*1.15 + 4*1.05 + 8*1.50
154/	7/	1	1,35	0,00	-0,17	0,0>>	0,02	0,00	
154/	7/	1	1,35	0,00	-0,17	0,0<<	0,02	0,00	
154/	7/	SGN/314	8,71	-0,31	-9,51	0,0	0,90>>	-0,03	1*1.15 + 2*1.15 + 4*1.05 + 8*1.50
154/	7/	SGN/403	3,33	1,45	5,28	0,0	-0,50<<	0,14	1*1.00 + 2*1.00 + 3*1.05 + 5*0.75 + 9*1.50
154/	7/	SGN/285	8,18	7,56	-3,29	0,0	0,31	0,72>>	1*1.15 + 2*1.15 + 3*1.05 + 5*0.75 + 6*1.50 + 4*1.05
154/	7/	SGN/392	3,83	-7,75	-0,39	0,0	0,04	-0,74<<	1*1.00 + 2*1.00 + 7*1.50
155/	117/	SGN/161	26,31>	0,00	-0,00	0,0	-0,00	-0,00	1*1.15 + 2*1.15 + 3*1.50 + 5*0.75 + 4*1.50

155/	33/	8	-2,13<<	-0,00	-0,00	0,0	0,00	0,00	
155/	33/	SGN/320	14,31	0,00>>	-0,00	0,0	-0,00	0,00	1*1.15 + 2*1.00 + 3*1.05 + 7*1.50 + 4*1.05
155/	33/	SGN/357	2,27	-0,00<<	-0,00	0,0	0,00	-0,00	1*1.00 + 2*1.15 + 5*0.75 + 6*1.50
155/	33/	SGN/372	1,90	-0,00	0,00>>	0,0	-0,00	-0,00	1*1.00 + 2*1.15 + 3*1.05 + 9*1.50
155/	33/	SGN/345	16,22	-0,00	-0,00<<	0,0	0,00	-0,00	1*1.15 + 2*1.00 + 5*0.75 + 4*1.05 + 8*1.50
155/	33/	1	1,79	0,00	-0,00	0,0>>	0,00	-0,00	
155/	33/	1	1,79	0,00	-0,00	0,0<<	0,00	-0,00	
155/	33/	SGN/337	2,46	-0,00	-0,00	0,0	0,00>>	0,00	1*1.15 + 2*1.00 + 3*1.05 + 5*0.75 + 8*1.50
155/	117/	SGN/345	16,24	-0,00	-0,00	0,0	-0,00<<	-0,00	1*1.15 + 2*1.00 + 5*0.75 + 4*1.05 + 8*1.50
155/	33/	SGN/400	-0,19	0,00	0,00	0,0	-0,00	0,00>>	1*1.00 + 2*1.00 + 3*1.05 + 7*1.50
155/	117/	SGN/312	13,95	0,00	-0,00	0,0	-0,00	-0,00<<	1*1.15 + 2*1.15 + 7*1.50 + 4*1.05
156/	118/	SGN/161	29,08>	-0,00	0,00	0,0	0,00	0,00	1*1.15 + 2*1.15 + 3*1.50 + 5*0.75 + 4*1.50
156/	35/	7	-5,06<<	-0,00	-0,00	0,0	-0,00	-0,00	
156/	35/	SGN/394	-1,04	0,00>>	-0,00	0,0	0,00	0,00	1*1.00 + 2*1.00 + 8*1.50
156/	35/	SGN/287	14,48	-0,00<<	0,00	0,0	-0,00	-0,00	1*1.15 + 2*1.15 + 3*1.05 + 5*0.75 + 7*1.50 + 4*1.05
156/	35/	SGN/291	20,93	-0,00	0,00>>	0,0	-0,00	0,00	1*1.15 + 2*1.15 + 3*1.05 + 5*0.75 + 4*1.05 + 9*1.50
156/	35/	SGN/362	-0,93	0,00	-0,00<<	0,0	0,00	0,00	1*1.00 + 2*1.15 + 8*1.50
156/	35/	1	1,92	-0,00	0,00	0,0>>	-0,00	0,00	
156/	35/	1	1,92	-0,00	0,00	0,0<<	-0,00	0,00	
156/	35/	SGN/369	2,28	0,00	-0,00	0,0	0,00>>	0,00	1*1.00 + 2*1.15 + 3*1.05 + 5*0.75 + 8*1.50
156/	118/	SGN/330	-0,74	0,00	-0,00	0,0	-0,00<<	0,00	1*1.15 + 2*1.00 + 8*1.50
156/	118/	SGN/285	21,12	-0,00	-0,00	0,0	-0,00	0,00>>	1*1.15 + 2*1.15 + 3*1.05 + 5*0.75 + 6*1.50 + 4*1.05
156/	35/	SGN/360	-4,81	-0,00	-0,00	0,0	-0,00	-0,00<<	1*1.00 + 2*1.15 + 7*1.50
157/	119/	SGN/163	18,84>	-0,00	0,00	0,0	0,00	-0,00	1*1.15 + 2*1.15 + 3*1.50 + 5*0.75 + 6*0.90 + 4*1.50
157/	13/	7	-3,94<<	-0,00	0,00	0,0	-0,00	-0,00	
157/	13/	SGN/325	5,66	0,00>>	0,00	0,0	-0,00	0,00	1*1.15 + 2*1.00 + 5*0.75 + 6*1.50
157/	13/	SGN/232	16,22	-0,00<<	0,00	0,0	-0,00	-0,00	1*1.00 + 2*1.15 + 3*1.50 + 4*1.50 + 9*0.90
157/	13/	SGN/323	13,56	-0,00	0,00>>	0,0	-0,00	-0,00	1*1.15 + 2*1.00 + 3*1.05 + 5*0.75 + 4*1.05 + 9*1.50
157/	13/	SGN/297	3,33	0,00	-0,00<<	0,0	0,00	0,00	1*1.15 + 2*1.15 + 5*0.75 + 8*1.50
157/	13/	1	1,48	0,00	0,0	0,0>>	-0,00	0,00	
157/	13/	1	1,48	0,00	0,0	0,0<<	-0,00	0,00	
157/	13/	SGN/361	3,11	0,00	-0,00	0,0	0,00>>	0,00	1*1.00 + 2*1.15 + 5*0.75 + 8*1.50
157/	119/	SGN/314	10,77	-0,00	-0,00	0,0	-0,00<<	0,00	1*1.15 + 2*1.15 + 4*1.05 + 8*1.50
157/	13/	SGN/333	5,96	0,00	0,00	0,0	-0,00	0,00>>	1*1.15 + 2*1.00 + 3*1.05 + 5*0.75 + 6*1.50
157/	13/	SGN/376	6,36	-0,00	0,00	0,0	-0,00	-0,00<<	1*1.00 + 2*1.15 + 7*1.50 + 4*1.05
158/	120/	SGN/169	8,55>>	-3,38	8,74	0,0	-0,00	0,00	1*1.15 + 2*1.15 + 3*1.50 + 5*0.75 + 4*1.50 + 9*0.90
158/	9/	8	-2,37<<	4,16	-0,64	0,0	0,06	0,39	
158/	9/	SGN/394	-1,71	6,22>>	-0,01	0,0	0,00	0,59	1*1.00 + 2*1.00 + 8*1.50
158/	9/	SGN/291	8,08	-5,60<<	6,99	0,0	-0,66	-0,53	1*1.15 + 2*1.15 + 3*1.05 + 5*0.75 + 4*1.05 + 9*1.50
158/	9/	SGN/191	7,86	-3,37	9,03>>	0,0	-0,86	-0,32	1*1.15 + 2*1.15 + 4*1.50 + 9*0.90
158/	9/	8	-2,37	4,16	-0,64<<	0,0	0,06	0,39	
158/	9/	1	0,84	-0,00	0,32	0,0>>	-0,03	-0,00	
158/	9/	1	0,84	-0,00	0,32	0,0<<	-0,03	-0,00	
158/	9/	8	-2,37	4,16	-0,64	0,0	0,06>>	0,39	
158/	9/	SGN/191	7,86	-3,37	9,03	0,0	-0,86<<	-0,32	1*1.15 + 2*1.15 + 4*1.50 + 9*0.90
158/	9/	SGN/394	-1,71	6,22	-0,01	0,0	0,00	0,59>>	1*1.00 + 2*1.00 + 8*1.50
158/	9/	SGN/291	8,08	-5,60	6,99	0,0	-0,66	-0,53<<	1*1.15 + 2*1.15 + 3*1.05 + 5*0.75 + 4*1.05 + 9*1.50
159/	121/	SGN/169	12,16>	-0,00	0,00	0,0	0,00	0,00	1*1.15 + 2*1.15 + 3*1.50 + 5*0.75 + 4*1.50 + 9*0.90
159/	37/	8	-1,21<<	-0,00	0,00	0,0	-0,00	-0,00	
159/	37/	SGN/365	2,66	0,00>>	-0,00	0,0	0,00	0,00	1*1.00 + 2*1.15 + 3*1.05 + 5*0.75 + 6*1.50
159/	37/	SGN/348	8,29	-0,00<<	0,00	0,0	-0,00	-0,00	1*1.15 + 2*1.00 + 4*1.05 + 9*1.50
159/	37/	SGN/323	9,47	-0,00	0,00>>	0,0	-0,00	-0,00	1*1.15 + 2*1.00 + 3*1.05 + 5*0.75 + 4*1.05 + 9*1.50
159/	37/	SGN/286	7,63	0,00	-0,00<<	0,0	0,00	0,00	1*1.15 + 2*1.15 + 3*1.05 + 6*1.50 + 4*1.05
159/	37/	1	1,13	-0,00	0,0	0,0>>	0,00	-0,00	
159/	37/	1	1,13	-0,00	0,0	0,0<<	0,00	-0,00	
159/	121/	SGN/347	9,30	-0,00	0,00	0,0	0,00>>	0,00	1*1.15 + 2*1.00 + 5*0.75 + 4*1.05 + 9*1.50
159/	37/	SGN/371	3,67	-0,00	0,00	0,0	-0,00<<	-0,00	1*1.00 + 2*1.15 + 3*1.05 + 5*0.75 + 9*1.50
159/	37/	SGN/398	1,52	0,00	-0,00	0,0	0,00	0,00>>	1*1.00 + 2*1.00 + 3*1.05 + 6*1.50
159/	37/	SGN/315	9,44	-0,00	0,00	0,0	-0,00	-0,00<<	1*1.15 + 2*1.15 + 5*0.75 + 4*1.05 + 9*1.50
160/	122/	SGN/169	13,44>	0,00	-0,00	0,0	-0,00	0,00	1*1.15 + 2*1.15 + 3*1.50 + 5*0.75 + 4*1.50 + 9*0.90
160/	39/	7	-2,11<<	0,00	-0,00	0,0	0,00	0,00	
160/	39/	SGN/352	6,14	0,00>>	0,00	0,0	0,00	0,00	1*1.00 + 2*1.15 + 3*1.05 + 7*1.50 + 4*1.05
160/	39/	SGN/329	1,80	-0,00<<	0,00	0,0	-0,00	-0,00	1*1.15 + 2*1.00 + 5*0.75 + 8*1.50
160/	39/	SGN/322	7,39	-0,00	0,00>>	0,0	-0,00	0,00	1*1.15 + 2*1.00 + 3*1.05 + 4*1.05 + 8*1.50
160/	39/	SGN/363	3,73	-0,00	-0,00<<	0,0	0,00	-0,00	1*1.00 + 2*1.15 + 5*0.75 + 9*1.50
160/	39/	1	1,22	-0,00	0,00	0,0>>	0,00	0,00	
160/	39/	1	1,22	-0,00	0,00	0,0<<	0,00	0,00	
160/	122/	SGN/346	7,19	-0,00	0,00	0,0	0,00>>	0,00	1*1.15 + 2*1.00 + 4*1.05 + 8*1.50
160/	39/	SGN/369	2,02	-0,00	0,00	0,0	-0,00<<	-0,00	1*1.00 + 2*1.15 + 3*1.05 + 5*0.75 + 8*1.50
160/	39/	SGN/310	8,99	0,00	0,00	0,0	0,00	0,00>>	1*1.15 + 2*1.15 + 6*1.50 + 4*1.05
160/	122/	SGN/368	-0,30	0,00	-0,00	0,0	0,00	-0,00<<	1*1.00 + 2*1.15 + 3*1.05 + 7*1.50
161/	123/	SGN/163	8,74>>	0,00	-0,00	0,0	-0,00	-0,00	1*1.15 + 2*1.15 + 3*1.50 + 5*0.75 + 6*0.90 + 4*1.50
161/	11/	7	-1,97<<	-0,00	0,00	0,0	0,00	-0,00	
161/	11/	SGN/373	7,27	0,00>>	-0,00	0,0	0,00	0,00	1*1.00 + 2*1.15 + 5*0.75 + 6*1.50 + 4*1.05
161/	11/	SGN/304	-0,52	-0,00<<	0,00	0,0	0,00	0,00	1*1.15 + 2*1.15 + 3*1.05 + 7*1.50
161/	11/	SGN/359	-0,16	-0,00	0,00>>	0,0	0,00	-0,00	1*1.00 + 2*1.15 + 5*0.75 + 7*1.50
161/	11/	SGN/290	5,52	-0,00	-0,00<<	0,0	0,00	-0,00	1*1.15 + 2*1.15 + 3*1.05 + 4*1.05 + 8*1.50
161/	11/	1	0,92	-0,00	-0,00	0,0>>	0,00	-0,00	
161/	11/	1	0,92	-0,00	-0,00	0,0<<	0,00	-0,00	
161/	11/	SGN/314	5,40	-0,00	-0,00	0,0	0,00>>	-0,00	1*1.15 + 2*1.15 + 4*1.05 + 8*1.50
161/	123/	SGN/385	5,86	-0,00	-0,00	0,0	-0,00<<	0,00	1*1.00 + 2*1.00 + 3*1.05 + 5*0.75 + 4*1.05 + 8*1.50
161/	123/	SGN/330	1,72	-0,00	-0,00	0,0	-0,00	0,00>>	1*1.15 + 2*1.00 + 8*1.50
161/	11/	SGN/288	3,02	-0,00	-0,00	0,0	0,00	-0,00<<	1*1.15 + 2*1.15 + 3*1.05 + 7*1.50 + 4*1.05

**Reakcje:1 w układzie globalnym - Przypadki: 1do9 11do23K3 12do24K3 : Wartości: 1
w układzie globalnym - Przypadki: 1do9 11do23K3 12do24K3**

Węzeł/Przypadek	FX (kN)	FY (kN)	FZ (kN)	MX (kNm)	MY (kNm)	MZ (kNm)
104/ 1	0,30	0,00	0,84	-0,00	0,00	0,0
104/ 2	0,62	0,01	1,02	-0,00	0,00	0,0
104/ 3	-0,04	0,00	0,10	0,00	-0,00	0,0
104/ 4	4,70	0,00	2,89	-0,00	0,00	0,0
104/ 5	-0,31	0,01	0,70	0,00	-0,00	0,0
104/ 6	0,55	-3,07	-1,70	0,00	0,0	0,0
104/ 7	0,65	3,11	0,94	-0,00	-0,00	0,0
104/ 8	0,60	3,73	1,77	0,00	-0,00	0,0
104/ 9	-0,62	-4,16	-2,38	-0,00	0,00	0,0
104/ SGN+	8,69	5,62	8,74	0,00	0,00	0,0
104/ SGN-	-0,29	-6,23	-1,72	-0,00	-0,00	0,0
104/ SGU+	6,01	3,75	6,26	0,00	0,00	0,0
104/ SGU-	0,12	-4,15	-0,52	-0,00	-0,00	0,0
104/ SGU:CHR+	6,01	3,75	6,26	0,00	0,00	0,0
104/ SGU:CHR-	0,12	-4,15	-0,52	-0,00	-0,00	0,0
104/ SGU:FRE+	3,27	0,76	3,35	0,00	0,00	0,0
104/ SGU:FRE-	0,78	-0,82	1,38	-0,00	-0,00	0,0
104/ SGU:QPR+	2,33	0,02	2,76	-0,00	0,00	0,0
104/ SGU:QPR-	0,91	0,01	1,86	-0,00	0,00	0,0
105/ 1	-0,00	0,00	1,12	-0,00	-0,00	0,0
105/ 2	-0,00	0,00	1,08	-0,00	-0,00	0,0
105/ 3	0,00	-0,00	0,18	0,00	0,00	0,0
105/ 4	-0,00	-0,00	5,48	0,00	-0,00	0,0
105/ 5	-0,00	-0,00	1,31	0,00	-0,00	0,0
105/ 6	-0,00	-0,00	-0,59	0,00	-0,00	0,0
105/ 7	-0,00	-0,00	-0,99	0,00	-0,00	0,0
105/ 8	0,00	-0,00	0,59	0,00	0,00	0,0
105/ 9	-0,00	-0,00	-1,21	-0,00	-0,00	0,0
105/ SGN+	0,00	0,00	12,54	0,00	0,00	0,0
105/ SGN-	-0,00	-0,00	0,38	-0,00	-0,00	0,0
105/ SGU+	0,00	0,00	8,88	0,00	0,00	0,0
105/ SGU-	-0,00	-0,00	0,99	-0,00	-0,00	0,0
105/ SGU:CHR+	0,00	0,00	8,88	0,00	0,00	0,0
105/ SGU:CHR-	-0,00	-0,00	0,99	-0,00	-0,00	0,0
105/ SGU:FRE+	0,00	0,00	5,04	0,00	0,00	0,0
105/ SGU:FRE-	-0,00	-0,00	1,96	-0,00	-0,00	0,0
105/ SGU:QPR+	-0,00	0,00	3,90	0,00	-0,00	0,0
105/ SGU:QPR-	-0,00	0,00	2,20	-0,00	-0,00	0,0
106/ 1	-0,13	-0,00	1,38	-0,00	0,00	0,0
106/ 2	-0,32	-0,01	1,49	0,00	0,00	0,0
106/ 3	0,04	-0,00	0,24	-0,00	-0,00	0,0
106/ 4	-2,73	0,00	7,08	-0,00	0,00	0,0
106/ 5	0,31	-0,00	1,75	-0,00	0,00	0,0
106/ 6	-0,06	-5,01	-2,69	-0,00	0,00	0,0
106/ 7	0,07	5,19	0,67	0,00	-0,00	0,0
106/ 8	3,71	-0,91	0,01	0,0	-0,00	0,0
106/ 9	-4,06	0,17	-1,26	-0,00	-0,00	0,0
106/ SGN+	5,39	7,77	16,18	0,00	0,00	0,0
106/ SGN-	-9,47	-7,54	-1,16	-0,00	-0,00	0,0
106/ SGU+	3,45	5,18	11,46	0,00	0,00	0,0
106/ SGU-	-6,42	-5,03	0,18	-0,00	-0,00	0,0
106/ SGU:CHR+	3,45	5,18	11,46	0,00	0,00	0,0
106/ SGU:CHR-	-6,42	-5,03	0,18	-0,00	-0,00	0,0
106/ SGU:FRE+	0,31	1,02	6,53	0,00	0,00	0,0
106/ SGU:FRE-	-2,08	-1,02	2,33	-0,00	-0,00	0,0
106/ SGU:QPR+	-0,43	-0,01	5,06	-0,00	0,00	0,0
106/ SGU:QPR-	-1,27	-0,01	2,87	-0,00	0,00	0,0
107/ 1	0,00	0,00	1,21	-0,00	0,00	0,0
107/ 2	0,00	0,0	1,23	-0,00	0,00	0,0
107/ 3	0,00	-0,00	0,20	0,00	-0,00	0,0
107/ 4	0,00	0,00	6,13	-0,00	0,00	0,0
107/ 5	-0,00	0,00	1,44	-0,00	-0,00	0,0
107/ 6	-0,00	-0,00	-0,25	0,00	-0,00	0,0
107/ 7	-0,00	-0,00	-2,11	0,00	-0,00	0,0
107/ 8	0,00	-0,00	0,56	0,00	0,00	0,0
107/ 9	-0,00	0,00	-1,28	-0,00	-0,00	0,0
107/ SGN+	0,00	0,00	13,88	0,00	0,00	0,0
107/ SGN-	-0,00	-0,00	-0,72	-0,00	-0,00	0,0
107/ SGU+	0,00	0,00	9,83	0,00	0,00	0,0
107/ SGU-	-0,00	-0,00	0,34	-0,00	-0,00	0,0
107/ SGU:CHR+	0,00	0,00	9,83	0,00	0,00	0,0
107/ SGU:CHR-	-0,00	-0,00	0,34	-0,00	-0,00	0,0
107/ SGU:FRE+	0,00	0,00	5,61	-0,00	0,00	0,0
107/ SGU:FRE-	-0,00	-0,00	2,02	-0,00	-0,00	0,0
107/ SGU:QPR+	0,00	0,00	4,34	-0,00	0,00	0,0

107/	SGU:QPR-	0,00	0,00	2,45	-0,00	0,00	0,0
108/	1	-0,00	-0,00	0,92	0,00	-0,00	0,0
108/	2	0,00	0,00	1,10	0,00	0,00	0,0
108/	3	0,00	-0,00	0,11	0,00	-0,00	0,0
108/	4	0,00	0,00	3,36	-0,00	0,00	0,0
108/	5	-0,00	-0,00	0,82	0,00	-0,00	0,0
108/	6	0,00	0,00	0,62	-0,00	0,00	0,0
108/	7	0,0	-0,00	-1,97	0,00	0,00	0,0
108/	8	0,00	0,00	0,08	0,00	0,00	0,0
108/	9	0,00	0,0	-0,30	-0,00	0,00	0,0
108/	SGN+	0,00	0,00	8,71	0,00	0,00	0,0
108/	SGN-	-0,00	-0,00	-0,93	-0,00	0,00	0,0
108/	SGU+	0,00	0,00	6,28	0,00	0,00	0,0
108/	SGU-	-0,00	-0,00	0,05	-0,00	0,00	0,0
108/	SGU:CHR+	0,00	0,00	6,28	0,00	0,00	0,0
108/	SGU:CHR-	-0,00	-0,00	0,05	-0,00	0,00	0,0
108/	SGU:FRE+	0,00	0,00	3,76	0,00	0,00	0,0
108/	SGU:FRE-	-0,00	-0,00	1,63	-0,00	0,00	0,0
108/	SGU:QPR+	0,00	0,00	3,06	0,00	0,00	0,0
108/	SGU:QPR-	0,0	0,00	2,02	0,00	0,00	0,0
109/	1	0,0	-0,00	1,84	0,00	0,00	0,0
109/	2	0,0	0,00	0,68	-0,00	0,00	0,0
109/	3	-0,00	-0,00	0,45	-0,00	0,00	0,0
109/	4	0,00	0,0	13,50	0,00	0,00	0,0
109/	5	0,0	-0,00	3,25	0,00	0,00	0,0
109/	6	-0,00	0,00	-1,81	-0,00	-0,00	0,0
109/	7	0,00	0,00	-2,11	-0,00	0,00	0,0
109/	8	0,00	0,00	0,54	0,00	0,00	0,0
109/	9	0,00	0,00	-2,07	-0,00	0,00	0,0
109/	SGN+	0,00	0,00	26,75	0,00	0,00	0,0
109/	SGN-	-0,00	-0,00	-0,65	-0,00	-0,00	0,0
109/	SGU+	0,00	0,00	18,43	0,00	0,00	0,0
109/	SGU-	-0,00	-0,00	0,40	-0,00	-0,00	0,0
109/	SGU:CHR+	0,00	0,00	18,43	0,00	0,00	0,0
109/	SGU:CHR-	-0,00	-0,00	0,40	-0,00	-0,00	0,0
109/	SGU:FRE+	0,00	0,00	9,50	0,00	0,00	0,0
109/	SGU:FRE-	-0,00	-0,00	2,09	-0,00	0,00	0,0
109/	SGU:QPR+	0,00	-0,00	6,70	0,00	0,00	0,0
109/	SGU:QPR-	-0,00	-0,00	2,52	0,00	0,00	0,0
110/	1	0,00	-0,00	1,98	0,00	0,00	0,0
110/	2	0,0	0,0	0,76	-0,00	0,00	0,0
110/	3	-0,00	-0,00	0,50	0,00	0,00	0,0
110/	4	-0,00	0,0	15,33	-0,00	-0,00	0,0
110/	5	-0,00	0,00	3,58	-0,00	-0,00	0,0
110/	6	0,00	-0,00	-0,77	0,00	0,00	0,0
110/	7	-0,00	-0,00	-5,02	0,00	-0,00	0,0
110/	8	-0,00	-0,00	0,68	0,00	-0,00	0,0
110/	9	0,00	0,00	-2,42	-0,00	0,00	0,0
110/	SGN+	0,00	0,00	30,18	0,00	0,00	0,0
110/	SGN-	-0,00	-0,00	-4,80	-0,00	-0,00	0,0
110/	SGU+	0,00	0,00	20,76	0,00	0,00	0,0
110/	SGU-	-0,00	-0,00	-2,29	-0,00	-0,00	0,0
110/	SGU:CHR+	0,00	0,00	20,76	0,00	0,00	0,0
110/	SGU:CHR-	-0,00	-0,00	-2,29	-0,00	-0,00	0,0
110/	SGU:FRE+	0,00	0,00	10,65	0,00	0,00	0,0
110/	SGU:FRE-	-0,00	-0,00	1,73	-0,00	-0,00	0,0
110/	SGU:QPR+	0,00	-0,00	7,48	0,00	0,00	0,0
110/	SGU:QPR-	0,00	-0,00	2,73	-0,00	0,00	0,0
111/	1	0,00	0,0	1,51	0,00	0,00	0,0
111/	2	0,00	0,0	1,58	0,00	-0,00	0,0
111/	3	0,00	0,0	0,29	-0,00	0,00	0,0
111/	4	-0,00	0,0	8,46	0,00	-0,00	0,0
111/	5	-0,00	-0,00	2,08	0,00	0,00	0,0
111/	6	0,00	0,0	0,57	-0,00	0,00	0,0
111/	7	0,0	0,00	-3,96	0,00	-0,00	0,0
111/	8	0,00	0,00	0,47	-0,00	0,00	0,0
111/	9	-0,00	0,00	-1,11	-0,00	-0,00	0,0
111/	SGN+	0,00	0,00	18,73	0,00	0,00	0,0
111/	SGN-	-0,00	-0,00	-2,85	-0,00	-0,00	0,0
111/	SGU+	0,00	0,00	13,21	0,00	0,00	0,0
111/	SGU-	-0,00	-0,00	-0,87	-0,00	-0,00	0,0
111/	SGU:CHR+	0,00	0,00	13,21	0,00	0,00	0,0
111/	SGU:CHR-	-0,00	-0,00	-0,87	-0,00	-0,00	0,0
111/	SGU:FRE+	0,00	0,00	7,46	0,00	0,00	0,0
111/	SGU:FRE-	-0,00	-0,00	2,29	-0,00	-0,00	0,0
111/	SGU:QPR+	0,00	0,0	5,71	0,00	0,00	0,0
111/	SGU:QPR-	-0,00	0,0	3,08	0,00	-0,00	0,0
112/	1	0,00	0,0	1,49	0,00	0,00	0,0
112/	2	-0,00	0,0	1,58	0,00	0,00	0,0

112/	3	-0,00	-0,00	0,29	-0,00	-0,00	0,0
112/	4	0,00	0,00	8,48	0,00	0,00	0,0
112/	5	0,00	-0,00	2,07	0,00	0,00	0,0
112/	6	0,00	-0,00	0,63	0,00	0,00	0,0
112/	7	0,00	-0,00	-4,00	0,00	0,00	0,0
112/	8	0,00	-0,00	-0,34	0,00	0,00	0,0
112/	9	0,00	-0,00	-0,74	0,00	0,00	0,0
112/	SGN+	0,00	0,00	18,80	0,00	0,00	0,0
112/	SGN-	0,00	-0,00	-2,94	0,00	0,00	0,0
112/	SGU+	0,00	0,00	13,25	0,00	0,00	0,0
112/	SGU-	0,00	-0,00	-0,94	0,00	0,00	0,0
112/	SGU:CHR+	0,00	0,00	13,25	0,00	0,00	0,0
112/	SGU:CHR-	0,00	-0,00	-0,94	0,00	0,00	0,0
112/	SGU:FRE+	0,00	0,00	7,45	0,00	0,00	0,0
112/	SGU:FRE-	0,00	-0,00	2,27	0,00	0,00	0,0
112/	SGU:QPR+	0,00	0,00	5,70	0,00	0,00	0,0
112/	SGU:QPR-	0,00	-0,00	3,07	0,00	0,00	0,0
113/	1	0,00	0,0	1,94	-0,00	0,00	0,0
113/	2	-0,00	0,00	0,75	-0,00	-0,00	0,0
113/	3	0,00	0,00	0,50	-0,00	0,00	0,0
113/	4	0,00	0,00	15,11	-0,00	0,00	0,0
113/	5	-0,00	0,00	3,59	-0,00	-0,00	0,0
113/	6	-0,00	-0,00	-0,68	-0,00	-0,00	0,0
113/	7	0,00	-0,00	-5,09	0,00	0,00	0,0
113/	8	-0,00	0,00	-0,90	-0,00	-0,00	0,0
113/	9	-0,00	0,00	-1,59	-0,00	-0,00	0,0
113/	SGN+	0,00	0,00	29,19	0,00	0,00	0,0
113/	SGN-	-0,00	-0,00	-4,95	-0,00	-0,00	0,0
113/	SGU+	0,00	0,00	20,09	0,00	0,00	0,0
113/	SGU-	-0,00	-0,00	-2,41	-0,00	-0,00	0,0
113/	SGU:CHR+	0,00	0,00	20,09	0,00	0,00	0,0
113/	SGU:CHR-	-0,00	-0,00	-2,41	-0,00	-0,00	0,0
113/	SGU:FRE+	0,00	0,00	10,49	0,00	0,00	0,0
113/	SGU:FRE-	-0,00	-0,00	1,67	-0,00	-0,00	0,0
113/	SGU:QPR+	0,00	0,00	7,37	-0,00	0,00	0,0
113/	SGU:QPR-	0,00	0,00	2,69	-0,00	-0,00	0,0
114/	1	0,00	-0,00	1,81	0,00	0,00	0,0
114/	2	0,00	0,00	0,68	-0,00	0,00	0,0
114/	3	-0,00	0,00	0,45	-0,00	-0,00	0,0
114/	4	-0,00	0,00	13,55	-0,00	0,00	0,0
114/	5	0,00	0,00	3,26	-0,00	0,00	0,0
114/	6	0,00	-0,00	-1,81	0,00	0,00	0,0
114/	7	0,00	-0,00	-2,12	0,00	0,00	0,0
114/	8	0,00	0,00	-0,79	-0,00	0,00	0,0
114/	9	0,00	-0,00	-1,42	-0,00	0,00	0,0
114/	SGN+	0,00	0,00	26,31	0,00	0,00	0,0
114/	SGN-	-0,00	-0,00	-0,69	-0,00	0,00	0,0
114/	SGU+	0,00	0,00	18,13	0,00	0,00	0,0
114/	SGU-	-0,00	-0,00	0,37	-0,00	0,00	0,0
114/	SGU:CHR+	0,00	0,00	18,13	0,00	0,00	0,0
114/	SGU:CHR-	-0,00	-0,00	0,37	-0,00	0,00	0,0
114/	SGU:FRE+	0,00	0,00	9,49	0,00	0,00	0,0
114/	SGU:FRE-	-0,00	-0,00	2,07	-0,00	0,00	0,0
114/	SGU:QPR+	0,00	0,00	6,69	0,00	0,00	0,0
114/	SGU:QPR-	0,00	-0,00	2,49	-0,00	0,00	0,0
115/	1	-0,02	-0,00	1,38	-0,00	-0,00	0,0
115/	2	-0,00	-0,00	1,52	-0,00	-0,00	0,0
115/	3	-0,00	-0,00	0,24	-0,00	0,00	0,0
115/	4	0,06	-0,00	7,27	-0,00	0,00	0,0
115/	5	-0,00	-0,00	1,73	-0,00	0,00	0,0
115/	6	-0,01	-5,28	-2,79	-0,00	0,00	0,0
115/	7	-0,00	5,43	0,80	0,00	0,00	0,0
115/	8	3,09	-0,40	-0,64	-0,00	-0,00	0,0
115/	9	-2,94	-0,37	-0,98	-0,00	0,00	0,0
115/	SGN+	4,67	8,15	16,61	0,00	0,00	0,0
115/	SGN-	-4,43	-7,92	-1,28	-0,00	-0,00	0,0
115/	SGU+	3,11	5,43	11,76	0,00	0,00	0,0
115/	SGU-	-2,96	-5,28	0,11	-0,00	-0,00	0,0
115/	SGU:CHR+	3,11	5,43	11,76	0,00	0,00	0,0
115/	SGU:CHR-	-2,96	-5,28	0,11	-0,00	-0,00	0,0
115/	SGU:FRE+	0,62	1,09	6,66	0,00	0,00	0,0
115/	SGU:FRE-	-0,61	-1,06	2,35	-0,00	-0,00	0,0
115/	SGU:QPR+	-0,00	-0,00	5,15	-0,00	0,00	0,0
115/	SGU:QPR-	-0,02	-0,00	2,90	-0,00	-0,00	0,0
116/	1	0,17	-0,00	1,36	-0,00	-0,00	0,0
116/	2	0,32	-0,01	1,49	-0,00	-0,00	0,0
116/	3	-0,04	-0,00	0,24	-0,00	0,00	0,0
116/	4	2,85	-0,01	7,04	-0,00	0,00	0,0
116/	5	-0,31	-0,00	1,75	-0,00	0,00	0,0

116/	6	0,01	-5,02	-2,69	-0,00	0,00	0,0
116/	7	-0,07	5,18	0,66	0,00	0,00	0,0
116/	8	3,97	0,23	-1,29	-0,00	-0,00	0,0
116/	9	-3,66	-0,96	-0,71	-0,00	0,00	0,0
116/	SGN+	9,51	7,75	16,10	0,00	0,00	0,0
116/	SGN-	-5,28	-7,56	-1,18	-0,00	-0,00	0,0
116/	SGU+	6,46	5,16	11,40	0,00	0,00	0,0
116/	SGU-	-3,36	-5,04	0,16	-0,00	-0,00	0,0
116/	SGU:CHR+	6,46	5,16	11,40	0,00	0,00	0,0
116/	SGU:CHR-	-3,36	-5,04	0,16	-0,00	-0,00	0,0
116/	SGU:FRE+	2,14	1,02	6,49	0,00	0,00	0,0
116/	SGU:FRE-	-0,25	-1,02	2,31	-0,00	-0,00	0,0
116/	SGU:QPR+	1,35	-0,02	5,03	-0,00	-0,00	0,0
116/	SGU:QPR-	0,48	-0,02	2,85	-0,00	-0,00	0,0
117/	1	0,00	-0,00	1,81	0,00	0,00	0,0
117/	2	-0,00	0,00	0,68	0,00	-0,00	0,0
117/	3	-0,00	-0,00	0,45	-0,00	-0,00	0,0
117/	4	0,00	0,0	13,56	0,00	0,00	0,0
117/	5	0,00	0,00	3,25	-0,00	0,00	0,0
117/	6	0,00	0,00	-1,83	-0,00	0,00	0,0
117/	7	-0,00	-0,00	-2,10	0,00	0,00	0,0
117/	8	0,00	0,00	-2,13	-0,00	0,00	0,0
117/	9	-0,00	0,00	-0,77	0,00	-0,00	0,0
117/	SGN+	0,00	0,00	26,31	0,00	0,00	0,0
117/	SGN-	-0,00	-0,00	-0,71	-0,00	-0,00	0,0
117/	SGU+	0,00	0,00	18,13	0,00	0,00	0,0
117/	SGU-	-0,00	-0,00	0,36	-0,00	-0,00	0,0
117/	SGU:CHR+	0,00	0,00	18,13	0,00	0,00	0,0
117/	SGU:CHR-	-0,00	-0,00	0,36	-0,00	-0,00	0,0
117/	SGU:FRE+	0,00	0,00	9,49	0,00	0,00	0,0
117/	SGU:FRE-	-0,00	-0,00	2,06	-0,00	-0,00	0,0
117/	SGU:QPR+	0,00	-0,00	6,69	0,00	0,00	0,0
117/	SGU:QPR-	-0,00	-0,00	2,49	0,00	-0,00	0,0
118/	1	-0,00	0,00	1,93	-0,00	0,00	0,0
118/	2	0,0	0,00	0,75	-0,00	-0,00	0,0
118/	3	0,0	0,0	0,50	-0,00	-0,00	0,0
118/	4	-0,00	0,00	15,04	-0,00	-0,00	0,0
118/	5	-0,00	0,00	3,58	-0,00	-0,00	0,0
118/	6	0,00	0,00	-0,65	-0,00	0,00	0,0
118/	7	0,00	0,00	-5,06	0,00	0,00	0,0
118/	8	0,00	-0,00	-2,48	0,00	0,00	0,0
118/	9	-0,00	-0,00	-0,76	0,00	-0,00	0,0
118/	SGN+	0,00	0,00	29,08	0,00	0,00	0,0
118/	SGN-	-0,00	-0,00	-4,91	-0,00	-0,00	0,0
118/	SGU+	0,00	0,00	20,02	0,00	0,00	0,0
118/	SGU-	-0,00	-0,00	-2,38	-0,00	-0,00	0,0
118/	SGU:CHR+	0,00	0,00	20,02	0,00	0,00	0,0
118/	SGU:CHR-	-0,00	-0,00	-2,38	-0,00	-0,00	0,0
118/	SGU:FRE+	0,00	0,00	10,45	-0,00	0,00	0,0
118/	SGU:FRE-	-0,00	0,00	1,67	-0,00	-0,00	0,0
118/	SGU:QPR+	-0,00	0,00	7,35	-0,00	-0,00	0,0
118/	SGU:QPR-	-0,00	0,00	2,68	-0,00	-0,00	0,0
119/	1	0,0	-0,00	1,49	0,00	0,00	0,0
119/	2	0,00	0,00	1,58	-0,00	0,00	0,0
119/	3	-0,00	0,00	0,29	-0,00	-0,00	0,0
119/	4	0,0	0,00	8,55	-0,00	0,00	0,0
119/	5	0,0	-0,00	2,08	-0,00	-0,00	0,0
119/	6	-0,00	-0,00	0,55	0,00	-0,00	0,0
119/	7	-0,00	0,00	-3,94	0,00	-0,00	0,0
119/	8	0,00	-0,00	-1,16	-0,00	0,00	0,0
119/	9	-0,00	0,00	-0,37	-0,00	-0,00	0,0
119/	SGN+	0,00	0,00	18,84	0,00	0,00	0,0
119/	SGN-	-0,00	-0,00	-2,84	-0,00	-0,00	0,0
119/	SGU+	0,00	0,00	13,28	0,00	0,00	0,0
119/	SGU-	-0,00	-0,00	-0,87	-0,00	-0,00	0,0
119/	SGU:CHR+	0,00	0,00	13,28	0,00	0,00	0,0
119/	SGU:CHR-	-0,00	-0,00	-0,87	-0,00	-0,00	0,0
119/	SGU:FRE+	0,00	0,00	7,49	0,00	0,00	0,0
119/	SGU:FRE-	-0,00	-0,00	2,28	0,00	-0,00	0,0
119/	SGU:QPR+	0,00	0,00	5,72	0,00	0,00	0,0
119/	SGU:QPR-	0,00	-0,00	3,07	0,00	0,00	0,0
120/	1	-0,32	0,00	0,85	0,00	-0,00	0,0
120/	2	-0,62	0,01	1,02	-0,00	-0,00	0,0
120/	3	0,04	0,00	0,10	0,00	0,00	0,0
120/	4	-4,87	0,01	2,92	-0,00	-0,00	0,0
120/	5	0,31	0,01	0,70	0,00	0,00	0,0
120/	6	-0,56	-3,03	-1,69	-0,00	0,00	0,0
120/	7	-0,65	3,11	0,94	0,00	0,00	0,0
120/	8	0,64	-4,16	-2,37	0,00	-0,00	0,0

120/	9	-0,71	3,71	1,50	-0,00	0,00	0,0
120/	SGN+	0,29	5,60	8,55	0,00	0,00	0,0
120/	SGN-	-9,03	-6,22	-1,69	-0,00	-0,00	0,0
120/	SGU+	-0,12	3,73	6,14	0,00	0,00	0,0
120/	SGU-	-6,24	-4,14	-0,50	-0,00	-0,00	0,0
120/	SGU:CHR+	-0,12	3,73	6,14	0,00	0,00	0,0
120/	SGU:CHR-	-6,24	-4,14	-0,50	-0,00	-0,00	0,0
120/	SGU:FRE+	-0,81	0,76	3,38	-0,00	-0,00	0,0
120/	SGU:FRE-	-3,38	-0,82	1,39	-0,00	-0,00	0,0
120/	SGU:QPR+	-0,93	0,02	2,77	-0,00	-0,00	0,0
120/	SGU:QPR-	-2,41	0,02	1,87	-0,00	-0,00	0,0
121/	1	0,0	0,00	1,14	-0,00	-0,00	0,0
121/	2	0,00	-0,00	1,08	0,00	0,00	0,0
121/	3	0,0	-0,00	0,18	0,00	0,00	0,0
121/	4	0,0	0,00	5,51	0,00	-0,00	0,0
121/	5	-0,00	-0,00	1,31	0,00	-0,00	0,0
121/	6	0,00	-0,00	-0,59	0,00	0,00	0,0
121/	7	0,00	0,00	-0,99	0,00	0,00	0,0
121/	8	-0,00	0,00	-1,21	-0,00	-0,00	0,0
121/	9	-0,00	0,00	0,09	-0,00	-0,00	0,0
121/	SGN+	0,00	0,00	12,16	0,00	0,00	0,0
121/	SGN-	-0,00	-0,00	0,41	-0,00	-0,00	0,0
121/	SGU+	0,00	0,00	8,63	0,00	0,00	0,0
121/	SGU-	-0,00	-0,00	1,01	-0,00	-0,00	0,0
121/	SGU:CHR+	0,00	0,00	8,63	0,00	0,00	0,0
121/	SGU:CHR-	-0,00	-0,00	1,01	-0,00	-0,00	0,0
121/	SGU:FRE+	0,00	0,00	5,07	0,00	-0,00	0,0
121/	SGU:FRE-	-0,00	-0,00	1,98	-0,00	-0,00	0,0
121/	SGU:QPR+	0,00	0,00	3,93	0,00	-0,00	0,0
121/	SGU:QPR-	0,00	0,00	2,22	0,00	-0,00	0,0
122/	1	-0,00	0,00	1,23	-0,00	-0,00	0,0
122/	2	0,00	-0,00	1,23	0,00	0,00	0,0
122/	3	0,0	-0,00	0,20	0,00	0,00	0,0
122/	4	-0,00	-0,00	6,15	-0,00	-0,00	0,0
122/	5	0,00	0,00	1,44	-0,00	0,00	0,0
122/	6	-0,00	-0,00	-0,19	0,00	-0,00	0,0
122/	7	0,00	-0,00	-2,11	0,00	0,00	0,0
122/	8	-0,00	0,00	-1,27	-0,00	-0,00	0,0
122/	9	0,00	0,00	0,01	-0,00	0,00	0,0
122/	SGN+	0,00	0,00	13,44	0,00	0,00	0,0
122/	SGN-	-0,00	-0,00	-0,70	-0,00	-0,00	0,0
122/	SGU+	0,00	0,00	9,54	0,00	0,00	0,0
122/	SGU-	-0,00	-0,00	0,36	-0,00	-0,00	0,0
122/	SGU:CHR+	0,00	0,00	9,54	0,00	0,00	0,0
122/	SGU:CHR-	-0,00	-0,00	0,36	-0,00	-0,00	0,0
122/	SGU:FRE+	0,00	0,00	5,64	0,00	0,00	0,0
122/	SGU:FRE-	-0,00	-0,00	2,04	-0,00	-0,00	0,0
122/	SGU:QPR+	-0,00	-0,00	4,37	-0,00	-0,00	0,0
122/	SGU:QPR-	-0,00	-0,00	2,46	-0,00	-0,00	0,0
123/	1	0,00	0,00	0,93	-0,00	-0,00	0,0
123/	2	0,0	0,0	1,10	0,00	-0,00	0,0
123/	3	0,00	0,00	0,11	0,00	0,00	0,0
123/	4	0,00	-0,00	3,37	0,00	0,00	0,0
123/	5	-0,00	-0,00	0,82	0,00	0,00	0,0
123/	6	0,00	-0,00	0,63	0,00	0,00	0,0
123/	7	-0,00	0,00	-1,97	-0,00	-0,00	0,0
123/	8	0,00	0,00	-0,30	-0,00	0,00	0,0
123/	9	0,00	-0,00	-0,23	0,00	0,00	0,0
123/	SGN+	0,00	0,00	8,74	0,00	0,00	0,0
123/	SGN-	-0,00	-0,00	-0,92	-0,00	-0,00	0,0
123/	SGU+	0,00	0,00	6,30	0,00	0,00	0,0
123/	SGU-	-0,00	-0,00	0,06	-0,00	-0,00	0,0
123/	SGU:CHR+	0,00	0,00	6,30	0,00	0,00	0,0
123/	SGU:CHR-	-0,00	-0,00	0,06	-0,00	-0,00	0,0
123/	SGU:FRE+	0,00	0,00	3,77	0,00	0,00	0,0
123/	SGU:FRE-	0,00	-0,00	1,64	0,00	-0,00	0,0
123/	SGU:QPR+	0,00	0,00	3,08	0,00	-0,00	0,0
123/	SGU:QPR-	0,00	-0,00	2,03	0,00	-0,00	0,0

wymiarowanie

Pręt	Profil	Materiał	Lay	Laz	Wyteż	Przypadek	Prop.(vx)	Prop.(vy)
1 Słup_1	RK 100x100x4	S 235	68.09	68.09	0.14	10 SGN /289/	0.19	0.16
2 Słup_2	RK 100x100x4	S 235	68.09	68.09	0.13	10 SGN /289/	0.19	0.19
3 Słup_3	RK 100x100x4	S 235	68.09	68.09	0.10	10 SGN /307/	0.19	0.21
4 Słup_4	RK 100x100x4	S 235	68.09	68.09	0.13	10 SGN /291/	0.19	0.20
5 Słup_5	RK 100x100x4	S 235	68.09	68.09	0.14	10 SGN /291/	0.19	0.16
6 Słup_6	RK 100x100x4	S 235	75.51	75.51	0.12	10 SGN /163/	0.03	0.14
7 Słup_7	RK 100x100x4	S 235	75.51	75.51	0.09	10 SGN /285/	0.03	0.18
8 Słup_8	RK 100x100x4	S 235	75.51	75.51	0.10	10 SGN /285/	0.03	0.19
9 Słup_9	RK 100x100x4	S 235	75.51	75.51	0.09	10 SGN /285/	0.03	0.18
10 Słup_10	RK 100x100x4	S 235	75.51	75.51	0.12	10 SGN /163/	0.03	0.14
12 Słup_12	RK 100x100x4	S 235	70.51	70.51	0.15	10 SGN /167/	0.10	0.15
13 Słup_13	RK 100x100x4	S 235	72.63	72.63	0.16	10 SGN /167/	0.06	0.15
15 Słup_15	RK 100x100x4	S 235	70.51	70.51	0.13	10 SGN /285/	0.10	0.19
16 Słup_16	RK 100x100x4	S 235	72.63	72.63	0.13	10 SGN /312/	0.06	0.18
18 Słup_18	RK 100x100x4	S 235	70.51	70.51	0.14	10 SGN /285/	0.10	0.20
19 Słup_19	RK 100x100x4	S 235	72.63	72.63	0.13	10 SGN /312/	0.06	0.20
21 Słup_21	RK 100x100x4	S 235	70.51	70.51	0.13	10 SGN /285/	0.10	0.19
22 Słup_22	RK 100x100x4	S 235	72.63	72.63	0.12	10 SGN /312/	0.06	0.18
24 Słup_24	RK 100x100x4	S 235	70.51	70.51	0.15	10 SGN /169/	0.10	0.15
25 Słup_25	RK 100x100x4	S 235	72.63	72.63	0.16	10 SGN /169/	0.06	0.15
26 Belka_26	RK 100x100x4	S 235	58.87	58.87	0.08	10 SGN /416/	-	-
27 Belka_27	RK 100x100x4	S 235	65.27	65.27	0.10	10 SGN /305/	-	-
28 Belka_28	RK 100x100x4	S 235	65.27	65.27	0.10	10 SGN /410/	-	-
29 Belka_29	RK 100x100x4	S 235	58.87	58.87	0.07	10 SGN /423/	-	-
30 Belka_30	RK 100x100x4	S 235	58.87	58.87	0.13	10 SGN /289/	-	-
31 Belka_31	RK 100x100x4	S 235	65.27	65.27	0.14	10 SGN /289/	-	-
32 Belka_32	RK 100x100x4	S 235	65.27	65.27	0.13	10 SGN /291/	-	-
33 Belka_33	RK 100x100x4	S 235	58.87	58.87	0.13	10 SGN /291/	-	-
34 Belka_34	RK 100x100x4	S 235	58.87	58.87	0.11	10 SGN /289/	-	-
35 Belka_35	RK 100x100x4	S 235	65.27	65.27	0.15	10 SGN /426/	-	-
36 Belka_36	RK 100x100x4	S 235	65.27	65.27	0.13	10 SGN /427/	-	-
37 Belka_37	RK 100x100x4	S 235	58.87	58.87	0.11	10 SGN /423/	-	-
38 Belka_38	RK 100x100x4	S 235	58.87	58.87	0.12	10 SGN /426/	-	-
39 Belka_39	RK 100x100x4	S 235	65.27	65.27	0.15	10 SGN /426/	-	-
40 Belka_40	RK 100x100x4	S 235	65.27	65.27	0.13	10 SGN /427/	-	-
41 Belka_41	RK 100x100x4	S 235	58.87	58.87	0.12	10 SGN /423/	-	-
42 Belka_42	RK 100x100x4	S 235	57.66	57.66	0.09	10 SGN /399/	-	-
43 Belka_43	RK 100x100x4	S 235	42.54	42.54	0.07	10 SGN /326/	-	-
44 Belka_44	RK 100x100x4	S 235	48.44	48.44	0.09	10 SGN /390/	-	-
45 Belka_45	RK 100x100x4	S 235	57.66	57.66	0.08	10 SGN /392/	-	-
46 Belka_46	RK 100x100x4	S 235	42.54	42.54	0.07	10 SGN /328/	-	-
47 Belka_47	RK 100x100x4	S 235	48.44	48.44	0.09	10 SGN /287/	-	-
48 Belka_48	RK 100x100x4	S 235	57.66	57.66	0.08	10 SGN /285/	-	-
49 Belka_49	RK 100x100x4	S 235	42.54	42.54	0.06	10 SGN /328/	-	-
50 Belka_50	RK 100x100x4	S 235	48.44	48.44	0.09	10 SGN /287/	-	-
51 Belka_51	RK 100x100x4	S 235	57.66	57.66	0.08	10 SGN /392/	-	-
52 Belka_52	RK 100x100x4	S 235	42.54	42.54	0.07	10 SGN /328/	-	-
53 Belka_53	RK 100x100x4	S 235	48.44	48.44	0.09	10 SGN /287/	-	-
54 Belka_54	RK 100x100x4	S 235	57.66	57.66	0.09	10 SGN /399/	-	-
55 Belka_55	RK 100x100x4	S 235	42.54	42.54	0.07	10 SGN /326/	-	-
56 Belka_56	RK 100x100x4	S 235	48.44	48.44	0.09	10 SGN /390/	-	-
57 Belka_57	RK 100x100x4	S 235	48.38	48.38	0.19	10 SGN /289/	-	-
58 Belka_58	RK 100x100x4	S 235	42.49	42.49	0.09	10 SGN /310/	-	-
59 Belka_59	RK 100x100x4	S 235	57.59	57.59	0.12	10 SGN /312/	-	-
60 Belka_60	RK 100x100x4	S 235	48.38	48.38	0.21	10 SGN /289/	-	-
61 Belka_61	RK 100x100x4	S 235	42.49	42.49	0.14	10 SGN /291/	-	-
62 Belka_62	RK 100x100x4	S 235	57.59	57.59	0.09	10 SGN /317/	-	-
63 Belka_63	RK 100x100x4	S 235	48.38	48.38	0.20	10 SGN /289/	-	-
64 Belka_64	RK 100x100x4	S 235	42.49	42.49	0.11	10 SGN /298/	-	-
65 Belka_65	RK 100x100x4	S 235	57.59	57.59	0.10	10 SGN /344/	-	-
66 Belka_66	RK 100x100x4	S 235	48.38	48.38	0.21	10 SGN /291/	-	-
67 Belka_67	RK 100x100x4	S 235	42.49	42.49	0.13	10 SGN /289/	-	-
68 Belka_68	RK 100x100x4	S 235	57.59	57.59	0.10	10 SGN /312/	-	-
69 Belka_69	RK 100x100x4	S 235	48.38	48.38	0.19	10 SGN /291/	-	-
70 Belka_70	RK 100x100x4	S 235	42.49	42.49	0.09	10 SGN /310/	-	-
71 Belka_71	RK 100x100x4	S 235	57.59	57.59	0.10	10 SGN /287/	-	-
72 Belka_72	RK 100x100x4	S 235	58.87	58.87	0.33	10 SGN /314/	-	-
73 Belka_73	RK 100x100x4	S 235	65.27	65.27	0.27	10 SGN /189/	-	-

74	Belka_74	RK 100x100x4	S 235	65.27	65.27	0.27	10 SGN /191/	-	-
75	Belka_75	RK 100x100x4	S 235	58.87	58.87	0.33	10 SGN /316/	-	-
76	Belka_76	RK 100x100x4	S 235	58.87	58.87	0.26	10 SGN /191/	-	-
77	Belka_77	RK 100x100x4	S 235	65.27	65.27	0.25	10 SGN /189/	-	-
78	Belka_78	RK 100x100x4	S 235	65.27	65.27	0.25	10 SGN /191/	-	-
79	Belka_79	RK 100x100x4	S 235	58.87	58.87	0.26	10 SGN /189/	-	-
80	Belka_80	RK 100x100x4	S 235	58.87	58.87	0.39	10 SGN /222/	-	-
81	Belka_81	RK 100x100x4	S 235	65.27	65.27	0.37	10 SGN /220/	-	-
82	Belka_82	RK 100x100x4	S 235	65.27	65.27	0.36	10 SGN /222/	-	-
83	Belka_83	RK 100x100x4	S 235	58.87	58.87	0.39	10 SGN /220/	-	-
84	Belka_84	RK 100x100x4	S 235	58.87	58.87	0.40	10 SGN /222/	-	-
86	Belka_86	RK 100x100x4	S 235	65.27	65.27	0.40	10 SGN /220/	-	-
87	Belka_87	RK 100x100x4	S 235	65.27	65.27	0.39	10 SGN /222/	-	-
88	Belka_88	RK 100x100x4	S 235	58.87	58.87	0.40	10 SGN /220/	-	-
95	Belka_95	C 120x50x4	S 235	49.27	146.79	0.47	10 SGN /200/	-	-
96	Belka_96	C 120x50x4	S 235	36.35	108.30	0.21	10 SGN /200/	-	-
97	Belka_97	C 120x50x4	S 235	41.38	123.31	0.29	10 SGN /200/	-	-
98	Belka_98	C 120x50x4	S 235	49.27	146.79	0.47	10 SGN /198/	-	-
99	Belka_99	C 120x50x4	S 235	36.35	108.30	0.21	10 SGN /220/	-	-
100	Belka_100	C 120x50x4	S 235	41.38	123.31	0.29	10 SGN /198/	-	-
101	Belka_101	C 120x50x4	S 235	49.27	146.79	0.40	10 SGN /167/	-	-
102	Belka_102	C 120x50x4	S 235	36.35	108.30	0.17	10 SGN /167/	-	-
103	Belka_103	C 120x50x4	S 235	41.38	123.31	0.25	10 SGN /167/	-	-
104	Belka_104	C 120x50x4	S 235	49.27	146.79	0.24	10 SGN /200/	-	-
105	Belka_105	C 120x50x4	S 235	36.35	108.30	0.10	10 SGN /169/	-	-
106	Belka_106	C 120x50x4	S 235	41.38	123.31	0.15	10 SGN /218/	-	-
107	Belka_107	C 120x50x4	S 235	49.27	146.79	0.32	10 SGN /194/	-	-
108	Belka_108	C 120x50x4	S 235	36.35	108.30	0.17	10 SGN /222/	-	-
109	Belka_109	C 120x50x4	S 235	41.38	123.31	0.24	10 SGN /222/	-	-
110	Belka_110	C 120x50x4	S 235	49.27	146.79	0.47	10 SGN /222/	-	-
111	Belka_111	C 120x50x4	S 235	36.35	108.30	0.20	10 SGN /222/	-	-
112	Belka_112	C 120x50x4	S 235	41.38	123.31	0.29	10 SGN /220/	-	-
113	Belka_113	C 120x50x4	S 235	49.27	146.79	0.48	10 SGN /167/	-	-
114	Belka_114	C 120x50x4	S 235	36.35	108.30	0.21	10 SGN /167/	-	-
115	Belka_115	C 120x50x4	S 235	41.38	123.31	0.29	10 SGN /167/	-	-
116	Belka_116	C 120x50x4	S 235	49.27	146.79	0.27	10 SGN /167/	-	-
118	Belka_118	C 120x50x4	S 235	36.35	108.30	0.12	10 SGN /167/	-	-
119	Belka_119	C 120x50x4	S 235	41.38	123.31	0.16	10 SGN /218/	-	-
120	Belka_120	C 120x50x4	S 235	49.27	146.79	0.45	10 SGN /169/	-	-
121	Belka_121	C 120x50x4	S 235	36.35	108.30	0.20	10 SGN /169/	-	-
122	Belka_122	C 120x50x4	S 235	41.38	123.31	0.28	10 SGN /169/	-	-
123	Belka_123	C 120x50x4	S 235	49.27	146.79	0.47	10 SGN /191/	-	-
124	Belka_124	C 120x50x4	S 235	36.35	108.30	0.21	10 SGN /222/	-	-
125	Belka_125	C 120x50x4	S 235	41.38	123.31	0.29	10 SGN /222/	-	-
126	Belka_126	C 120x50x4	S 235	49.27	146.79	0.47	10 SGN /220/	-	-
127	Belka_127	C 120x50x4	S 235	36.35	108.30	0.21	10 SGN /220/	-	-
128	Belka_128	C 120x50x4	S 235	41.38	123.31	0.29	10 SGN /189/	-	-
129	Belka_129	C 120x50x4	S 235	49.27	146.79	0.28	10 SGN /167/	-	-
130	Belka_130	C 120x50x4	S 235	36.35	108.30	0.12	10 SGN /167/	-	-
131	Belka_131	C 120x50x4	S 235	41.38	123.31	0.17	10 SGN /218/	-	-
132	Belka_132	C 120x50x4	S 235	49.27	146.79	0.44	10 SGN /169/	-	-
133	Belka_133	C 120x50x4	S 235	36.35	108.30	0.19	10 SGN /169/	-	-
134	Belka_134	C 120x50x4	S 235	41.38	123.31	0.27	10 SGN /169/	-	-
136	Belka_136	C 120x50x4	S 235	49.27	146.79	0.47	10 SGN /198/	-	-
137	Belka_137	C 120x50x4	S 235	36.35	108.30	0.20	10 SGN /220/	-	-
138	Belka_138	C 120x50x4	S 235	41.38	123.31	0.29	10 SGN /200/	-	-
139	Belka_139	C 120x50x4	S 235	49.27	146.79	0.44	10 SGN /198/	-	-
140	Belka_140	C 120x50x4	S 235	36.35	108.30	0.19	10 SGN /198/	-	-
141	Belka_141	C 120x50x4	S 235	41.38	123.31	0.27	10 SGN /198/	-	-
142	Stup_142	RK 100x100x5	S 235	2.46	2.46	0.08	10 SGN /189/	0.16	0.14
143	Stup_143	RK 100x100x5	S 235	2.46	2.46	0.03	10 SGN /167/	0.25	0.04
144	Stup_144	RK 100x100x5	S 235	2.46	2.46	0.08	10 SGN /287/	0.10	0.16
145	Stup_145	RK 100x100x5	S 235	2.46	2.46	0.03	10 SGN /167/	0.27	0.06
146	Stup_146	RK 100x100x5	S 235	2.46	2.46	0.02	10 SGN /163/	0.19	0.13
147	Stup_147	RK 100x100x5	S 235	2.46	2.46	0.06	10 SGN /167/	0.03	0.04
148	Stup_148	RK 100x100x5	S 235	2.46	2.46	0.07	10 SGN /167/	0.02	0.07
149	Stup_149	RK 100x100x5	S 235	2.46	2.46	0.04	10 SGN /163/	0.02	0.13
150	Stup_150	RK 100x100x5	S 235	2.46	2.46	0.04	10 SGN /163/	0.01	0.13
151	Stup_151	RK 100x100x5	S 235	2.46	2.46	0.07	10 SGN /161/	0.01	0.07
152	Stup_152	RK 100x100x5	S 235	2.46	2.46	0.06	10 SGN /161/	0.03	0.04
153	Stup_153	RK 100x100x5	S 235	2.46	2.46	0.08	10 SGN /287/	0.07	0.17

154	Słup_154	RK 100x100x5	S 235	2.46	2.46	0.08	10 SGN /287/	0.10	0.16
155	Słup_155	RK 100x100x5	S 235	2.46	2.46	0.06	10 SGN /161/	0.03	0.04
156	Słup_156	RK 100x100x5	S 235	2.46	2.46	0.07	10 SGN /161/	0.02	0.06
157	Słup_157	RK 100x100x5	S 235	2.46	2.46	0.04	10 SGN /163/	0.01	0.12
158	Słup_158	RK 100x100x5	S 235	2.46	2.46	0.08	10 SGN /191/	0.17	0.14
159	Słup_159	RK 100x100x5	S 235	2.46	2.46	0.03	10 SGN /169/	0.26	0.04
160	Słup_160	RK 100x100x5	S 235	2.46	2.46	0.03	10 SGN /169/	0.27	0.06
161	Słup_161	RK 100x100x5	S 235	2.46	2.46	0.02	10 SGN /163/	0.20	0.12

Stopa fundamentowa – 90x90 cm(węzeł 106)

1 Stopa fundamentowa: Fundament106

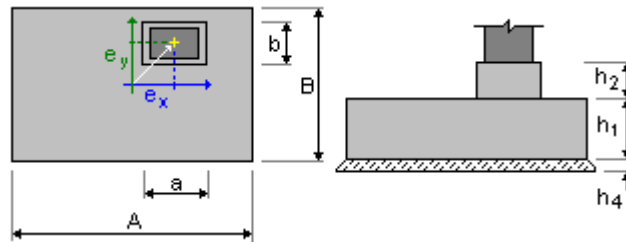
Liczba identycznych elementów: 1

1.1 Dane podstawowe

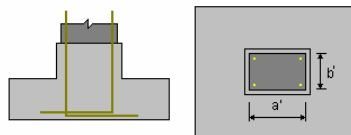
1.1.1 Założenia

- Obliczenia geotechniczne wg normy : PN-EN 1997-1:2008/A1:2014-05
- Obliczenia żelbetu wg normy : PN-EN 1992-1-1:2008/A1:2015-03/Ap2:2016-10
- Dobór kształtu : bez ograniczeń

1.1.2 Geometria:



A	= 0,90 (m)	a	= 0,20 (m)
B	= 0,90 (m)	b	= 0,20 (m)
h1	= 1,00 (m)	ex	= 0,00 (m)
h2	= 0,00 (m)	ey	= 0,00 (m)
h4	= 0,05 (m)		



a'	= 20,0 (cm)
b'	= 20,0 (cm)
cnom1	= 6,0 (cm)
cnom2	= 6,0 (cm)

Odchyłki otuliny: Cdev = 1,0(cm), Cdur = 0,0(cm)

1.1.3 Materiały

- Beton : C25/30; wytrzymałość charakterystyczna = 25,00 MPa
ciężar objętościowy = 2501,36 (kG/m³)
prostokątny rozkład naprężeń [3.1.7(3)]
- Zbrojenie podłużne : typ A-IIIN (RB500W) wytrzymałość charakterystyczna = 500,00 MPa
Klasa ciągliwości: B
gałąź pozioma wykresu naprężenie-odkształcenie
- Zbrojenie poprzeczne : typ A-IIIN (RB500W) wytrzymałość charakterystyczna = 500,00 MPa
- Dodatkowe zbrojenie: : typ A-III (RB400W) wytrzymałość charakterystyczna = 400,00 MPa

1.1.4 Obciążenia:

Obciążenia fundamentu:

Przypadek	Natura	Grupa	N (kN)	Fx (kN)	Fy (kN)	Mx (kN*m)	My (kN*m)
STA1	stałe(Konstrukcyjne)	106	1,38	0,13	0,00	0,00	-0,00
STA2	stałe(Konstrukcyjne)	106	1,49	0,32	0,01	-0,00	-0,00
EKSP1	zmienne	106	0,24	-0,04	0,00	0,00	0,00
SN1	śnieg	106	1,75	-0,31	0,00	0,00	-0,00
WIATR1	wiatr	106	-2,69	0,06	5,01	0,00	-0,00
WIATR2	wiatr	106	0,67	-0,07	-5,19	-0,00	0,00
EKSP2	zmienne	106	7,08	2,73	-0,00	0,00	-0,00
WIATR4	wiatr	106	0,01	-3,71	0,91	-0,00	0,00
WIATR31	wiatr	106	-1,26	4,06	-0,17	0,00	0,00

Obciążenia naziomu:

Przypadek	Natura	Q1
		(kN/m ²)

1.2 Wymiarowanie geotechniczne

1.2.1 Założenia

- Współczynnik redukujący kohezję: 0,00
- Fundament gładki prefabrykowany 6.5.3(10)
- Poślizg z uwzględnieniem parcia gruntu: dla kierunków X i Y
- Podejście obliczeniowe: 2
A1 + M1 + R2
γφ' = 1,00
γc' = 1,00
γcu = 1,00
γqu = 1,00
γγ = 1,00

$$\gamma_{R,v} = 1,40$$

$$\gamma_{R,h} = 1,10$$

1.2.2 Grunt:

Poziom gruntu: $N_1 = 0,00$ (m)

Poziom trzonu słupa: $N_a = 0,00$ (m)

Minimalny poziom posadowienia: $N_f = -0,50$ (m)

Żwir gliniasty

- Poziom gruntu: 0.00 (m)
- Ciężar objętościowy: 2243.38 (kG/m³)
- Ciężar właściwy szkieletu: 2702.25 (kG/m³)
- Kąt tarcia wewnętrznego: 18.3 (Deg)
- Kohezja: 0.03 (MPa)

1.2.3 Stany graniczne

Obliczenia naprężeń

Rodzaj podłoża pod fundamentem: jednorodne

Kombinacja wymiarująca **SGN A1 : 1.00STA1+1.35STA2+1.05EKSP2+1.50WIATR1**

Współczynniki obciążeniowe: **1.35 * ciężar fundamentu**

1.35 * ciężar gruntu

Wyniki obliczeń: na poziomie posadowienia fundamentu

Ciężar fundamentu i nadległego gruntu: $Gr = 26,82$ (kN)

Obciążenie wymiarujące:

$N_r = 33,61$ (kN) $M_x = -7,54$ (kN*m) $M_y = 3,51$ (kN*m)

Metoda obliczeń naprężenia dopuszczalnego: Półempiryczna - limit naprężeń

Mimośród działania obciążenia:

$|e_B| = 0,22$ (m) $|e_L| = 0,10$ (m)

Wymiary zastępcze fundamentu:

$B' = B - 2|e_B| = 0,45$ (m)

$L' = L - 2|e_L| = 0,69$ (m)

$q_u = 0,30$ (MPa)

$p_{le}^* = 0,28$ (MPa)

$D_e = D_{min} - d = 1,00$ (m)

$k_p = 1,00$

$q'_0 = 0,02$ (MPa)

$q_u = k_p * (p_{le}^*) + q'_0 = 0,30$ (MPa)

Naprężenie w gruncie: $q_{ref} = 0,16$ (MPa)

Współczynnik bezpieczeństwa: $q_{lim} / q_{ref} = 1,372 > 1$

Przesunięcie

Kombinacja wymiarująca **SGN A1 : 1.35STA1+1.35STA2+1.05EKSP2+1.50WIATR31**

Współczynniki obciążeniowe: **1.00 * ciężar fundamentu**

1.00 * ciężar gruntu

Ciężar fundamentu i nadległego gruntu: $Gr = 19,87$ (kN)

Obciążenie wymiarujące:

$N_r = 29,27$ (kN) $M_x = 0,24$ (kN*m) $M_y = 9,56$ (kN*m)

Wymiary zastępcze fundamentu: $A_- = 0,90$ (m) $B_- = 0,90$ (m)

Powierzchnia poślizgu: 0,33 (m²)

Współczynnik tarcia fundament - grunt: $\tan(\delta_d) = 0,19$

Kohezja: $c_u = 0,03$ (MPa)

Uwzględnione parcie gruntu:

$H_x = 9,56$ (kN) $H_y = -0,24$ (kN)

$P_{px} = -9,49$ (kN) $P_{py} = 9,49$ (kN)

$P_{ax} = 2,58$ (kN) $P_{ay} = -2,58$ (kN)

Wartość siły poślizgu $H_d = 2,65$ (kN)

Wartość siły zapobiegającej poślizgowi fundamentu:

- na poziomie posadowienia: $R_d = 5,01$ (kN)

Stateczność na przesunięcie: 1.891 > 1

Osiadanie średnie

Rodzaj podłoża pod fundamentem: jednorodne

Kombinacja wymiarująca **SGU : 1.00STA1+1.00STA2+1.00EKSP2+1.00WIATR1**

Współczynniki obciążeniowe: **1.00 * ciężar fundamentu**

1.00 * ciężar gruntu

Ciężar fundamentu i nadległego gruntu: $Gr = 19,87$ (kN)

Średnie naprężenie od obciążenia wymiarującego: $q = 0,06$ (MPa)

Miękkość podłoża gruntowego aktywnie osiadającego: $z = 1,35$ (m)

Naprężenie na poziomie z:

- dodatkowe: $\sigma_{zd} = 0,01$ (MPa)

- wywołane ciężarem gruntu: $\sigma_{zy} = 0,05$ (MPa)

Osiadanie:

- pierwotne $s' = 0,1$ (cm)

- wtórne $s'' = 0,0$ (cm)

- CAŁKOWITE $S = 0,1$ (cm) < $S_{adm} = 5,0$ (cm)

Współczynnik bezpieczeństwa: 90.94 > 1

Różnica osiadań

Kombinacja wymiarująca **SGU : 1.00STA1+1.00STA2+1.00EKSP2+1.00WIATR31**

Współczynniki obciążeniowe: **1.00 * ciężar fundamentu**

1.00 * ciężar gruntu

Różnica osiadań: $S = 0,1$ (cm) < $S_{adm} = 5,0$ (cm)

Współczynnik bezpieczeństwa: 34.34 > 1

Obrót

Wokół osi OX

Kombinacja wymiarująca **SGN A1 : 1.00STA1+1.00STA2+1.50WIATR1**

Współczynniki obciążeniowe: **1.00 * ciężar fundamentu**

- Poślizg z uwzględnieniem parcia gruntu: dla kierunków X i Y
- Podejście obliczeniowe: 2
 $A1 + M1 + R2$
 $\gamma\phi' = 1,00$
 $\gamma c' = 1,00$
 $\gamma_{cu} = 1,00$
 $\gamma_{qu} = 1,00$
 $\gamma\gamma = 1,00$
 $\gamma_{R,v} = 1,40$
 $\gamma_{R,h} = 1,10$

1.2.2 Grunt:

Poziom gruntu: $N_1 = 0,00$ (m)
 Poziom trzonu słupa: $N_a = 0,00$ (m)
 Minimalny poziom posadowienia: $N_f = -0,50$ (m)

Żwir gliniasty

- Poziom gruntu: 0.00 (m)
- Ciężar objętościowy: 2243.38 (kG/m³)
- Ciężar właściwy szkieletu: 2702.25 (kG/m³)
- Kąt tarcia wewnętrznego: 18.3 (Deg)
- Kohezja: 0.03 (MPa)

1.2.3 Stany graniczne

Obliczenia naprężeń

Rodzaj podłoża pod fundamentem: jednorodne
 Kombinacja wymiarująca **SGN A1 :**

1.35STA1+1.35STA2+1.50EKSP1+1.50EKSP2+0.90WIATR4+0.75SN1

Współczynniki obciążeniowe: **1.35** * ciężar fundamentu
1.35 * ciężar gruntu

Wyniki obliczeń: na poziomie posadowienia fundamentu
 Ciężar fundamentu i nadległego gruntu: $Gr = 8,28$ (kN)

Obciążenie wymiarujące:
 $N_r = 39,01$ (kN) $M_x = -0,00$ (kN*m) $M_y = 0,00$ (kN*m)

Metoda obliczeń naprężenia dopuszczalnego: Półempiryczna - limit naprężeń

Mimośród działania obciążenia:
 $|e_B| = 0,00$ (m) $|e_L| = 0,00$ (m)

Wymiary zastępcze fundamentu:
 $B' = B - 2|e_B| = 0,50$ (m)
 $L' = L - 2|e_L| = 0,50$ (m)

$q_u = 0,30$ (MPa)
 $p_{le}^* = 0,28$ (MPa)
 $D_e = D_{min} - d = 1,00$ (m)
 $k_p = 1,00$
 $q'_0 = 0,02$ (MPa)
 $q_u = k_p * (p_{le}^*) + q'_0 = 0,30$ (MPa)
 Naprężenie w gruncie: $q_{ref} = 0,16$ (MPa)
 Współczynnik bezpieczeństwa: $q_{lim} / q_{ref} = 1,373 > 1$

Odrywanie

Odrywanie w SGN

Kombinacja wymiarująca **SGN A1 : 1.00STA1+1.00STA2+1.50WIATR31**
 Współczynniki obciążeniowe: **1.00** * ciężar fundamentu
1.00 * ciężar gruntu
 Powierzchnia kontaktu: $s = 0,00$
 $s_{lim} = 0,17$

Przesunięcie

Kombinacja wymiarująca **SGN A1 : 1.00STA1+1.00STA2+1.50WIATR2**
 Współczynniki obciążeniowe: **1.00** * ciężar fundamentu
1.00 * ciężar gruntu
 Ciężar fundamentu i nadległego gruntu: $Gr = 6,13$ (kN)
 Obciążenie wymiarujące:
 $N_r = 1,33$ (kN) $M_x = -0,00$ (kN*m) $M_y = 0,00$ (kN*m)
 Wymiary zastępcze fundamentu: $A_- = 0,50$ (m) $B_- = 0,50$ (m)
 Powierzchnia poślizgu: 0,25 (m²)
 Współczynnik tarcia fundament - grunt: $\tan(\delta_d) = 0,19$
 Kohezja: $c_u = 0,03$ (MPa)
 Uwzględnione parcie gruntu:
 $H_x = 0,00$ (kN) $H_y = 0,00$ (kN)
 $P_{px} = 0,00$ (kN) $P_{py} = 0,00$ (kN)
 $P_{ax} = 0,00$ (kN) $P_{ay} = 0,00$ (kN)
 Wartość siły poślizgu $H_d = 0,00$ (kN)
 Wartość siły zapobiegającej poślizgowi fundamentu:
 - na poziomie posadowienia: $R_d = 0,23$ (kN)
 Stateczność na przesunięcie: ∞

Osiadanie średnie

Rodzaj podłoża pod fundamentem: jednorodne
 Kombinacja wymiarująca **SGU :**
1.00STA1+1.00STA2+1.00EKSP1+1.00EKSP2+1.00WIATR4+1.00SN1
 Współczynniki obciążeniowe: **1.00** * ciężar fundamentu
1.00 * ciężar gruntu
 Ciężar fundamentu i nadległego gruntu: $Gr = 6,13$ (kN)
 Średnie naprężenie od obciążenia wymiarującego: $q = 0,12$ (MPa)
 Miększość podłoża gruntowego aktywnie osiadającego: $z = 1,25$ (m)
 Naprężenie na poziomie z:
 - dodatkowe: $\sigma_{zd} = 0,01$ (MPa)

- wywołane ciężarem gruntu: $\sigma_{\gamma} = 0,05$ (MPa)
 Osiadanie:
 - pierwotne $s' = 0,1$ (cm)
 - wtórne $s'' = 0,0$ (cm)
 - CAŁKOWITE $S = 0,1$ (cm) < $S_{adm} = 5,0$ (cm)
 Współczynnik bezpieczeństwa: $52,11 > 1$

Różnica osiadań

Kombinacja wymiarująca **SGU : 1.00STA1+1.00STA2+1.00EKSP2+1.00WIATR31+1.00SN1**
 Współczynniki obciążeniowe: **1.00** * ciężar fundamentu
1.00 * ciężar gruntu
 Różnica osiadań: $S = 0,0$ (cm) < $S_{adm} = 5,0$ (cm)
 Współczynnik bezpieczeństwa: $6,271e+12 > 1$

Obrót

Wokół osi OX
 Kombinacja wymiarująca **SGN A1 : 1.00STA1+1.00STA2+1.50WIATR2**
 Współczynniki obciążeniowe: **1.00** * ciężar fundamentu
1.00 * ciężar gruntu
 Ciężar fundamentu i nadległego gruntu: $Gr = 6,13$ (kN)
 Obciążenie wymiarujące:
 $N_r = 1,33$ (kN) $M_x = -0,00$ (kN*m) $M_y = 0,00$ (kN*m)
 Moment stabilizujący: $M_{stab} = 1,53$ (kN*m)
 Moment obracający: $M_{renv} = 1,20$ (kN*m)
 Stateczność na obrót: $1,277 > 1$

Wokół osi OY

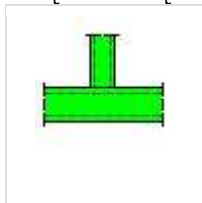
Kombinacja wymiarująca: **SGN A1 : 1.00STA1+1.00STA2+1.50WIATR2**
 Współczynniki obciążeniowe: **1.00** * ciężar fundamentu
1.00 * ciężar gruntu
 Ciężar fundamentu i nadległego gruntu: $Gr = 6,13$ (kN)
 Obciążenie wymiarujące:
 $N_r = 1,33$ (kN) $M_x = -0,00$ (kN*m) $M_y = 0,00$ (kN*m)
 Moment stabilizujący: $M_{stab} = 1,53$ (kN*m)
 Moment obracający: $M_{renv} = 1,20$ (kN*m)
 Stateczność na obrót: $1,277 > 1$

1.3 Wymiarowanie żelbetowe

1.3.1 Założenia

- Środowisko : XC2
- Klasa konstrukcji : S1

Połączenie węzeł 4



Autodesk Robot Structural Analysis Professional 2020

Obliczenia połączenia węzła kratownicy

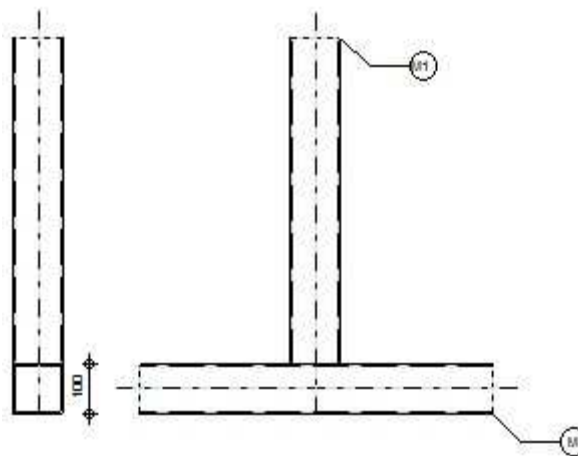
PN-EN 1993-1-8:2006/AC:2009



Proporcja
0,38

M1 - RK 100x100x4

M - RK 100x100x4



Ogólne

Nr połączenia: 1
 Nazwa połączenia: Węzeł kraty rurowej

Nr połączenia: 1
 Węzeł konstrukcji: 4
 Pręty konstrukcji: 31, 2

Geometria

Pręty

	Pas	Krzyżulec 1	Krzyżulec 2	Słupek	
Nr pręta:	31			2	
Profil:	RK 100x100x4			RK 100x100x4	
h	100			100	mm
b _f	100			100	mm
t _w	4			4	mm
t _f	4			4	mm
r	4			4	mm
Materiał:	Steel			Steel	
f _y	235,00			235,00	MPa
f _u	360,00			360,00	MPa
Kąt	θ	0,0		90,0	Deg
Długość	l	2550		2660	mm

Spoiny

a_d = 5 [mm] Grubość spoin skratowania

Obciążenia

Przypadek: 10: SGN /289/ 1*1.15 + 2*1.15 + 3*1.05 + 5*0.75 + 4*1.05 + 8*1.50

Pas

N_{01,Ed} = -0,49 [kN] Siła osiowa
 M_{01,Ed} = 1,30 [kN*m] Moment zginający
 N_{02,Ed} = 0,00 [kN] Siła osiowa
 M_{02,Ed} = 0,00 [kN*m] Moment zginający

Słupek

N₃ = -2,65 [kN] Siła osiowa
 M₃ = 1,57 [kN*m] Moment zginający

Siły ścinające nie zostały uwzględnione przy weryfikacji połączenia. Połączenie zwymiarowano jako węzeł konstrukcji kratowej.

Rezultaty

Weryfikacja nośności Eurocode 3: EN 1993-1-8:2005

γ_{M5} = 1,00 Częściowy współczynnik bezpieczeństwa

[Tablica 2.1]

Warunki geometryczne połączenia niezgodne z tablicą [7.9]

FORMY ZNISZCZENIA DLA POŁĄCZENIA O PASIE RHS [Tablica 7.11] dla N_{i,Rd} i [Tablica 7.14] dla M_{i,Rd}

PARAMETRY GEOMETRYCZNE

β = 1,00 Współczynnik zależny od geometrii prętów połączenia β = b₃/b₀ [1.5 (6)]
 γ = 12,50 Współczynnik zależny od geometrii pasa γ = b₀/(2*t₀) [1.5 (6)]

Zniszczenie pręta skratowania

SŁUPEK

W_{pl,3} = 53,30 [cm³] Wskaźnik plastyczny przekroju
 b_{eff} = 40 [mm] Szerokość efektywna w połączeniu słupka do pasa b_{eff} = [10/(b₀/t₀)] * [(f_{y0}*t₀)/(f_{y3}*t₃)] * b₃
 N_{3,Rd} = 248,16 [kN] Nośność na ściskanie N_{3,Rd} = f_{y3}*t₃*(2*h₃-4*t₃ + 2*b_{eff})/γ_{M5}
 |N₃| ≤ N_{3,Rd} |-2,65| < 248,16 **zweryfikowano** (0,01)
 M_{3,Rd} = 7,11 [kN*m] Nośność na zginanie M_{3,Rd} = f_{y3}*(W_{pl,3}-(1-b_{eff}/b₃)*b₃*(h₃-t₃)*t₃) / γ_{M5}
 |M₃| ≤ M_{3,Rd} |1,57| < 7,11 **zweryfikowano** (0,22)
 N₃/N_{3,Rd} + M₃/M_{3,Rd} ≤ 1 0,23 < 1,00 **zweryfikowano** (0,23)

Wyboczenie boków pasa

SŁUPEK

$f_b =$	148,63	[MPa]	Wytrzymałość wyoboczeniowa bocznej ścianki pasa	$f_b = \chi * f_{y0}$
$N_{3,Rd} =$	142,68	[kN]	Nośność na ściskanie	$N_{3,Rd} = [(k_n * f_b * t_0) / \sin(\theta_3)] * [(2 * h_3) / \sin(\theta_3) + 10 * t_0] / \gamma_{M5}$
$ N_3 \leq N_{3,Rd}$			$ -2,65 < 142,68$	zweryfikowano (0,02)

Ścięcie pasa

SŁUPEK

$A_v =$	8,00	[cm ²]	Pole ścinania pasa	$A_v = 2 * h_0 * t_0$
$N_{3,Rd} =$	108,54	[kN]	Nośność na ściskanie	$N_{3,Rd} = f_{y0} * A_v / [\sqrt{3} * \sin(\theta_3)] / \gamma_{M5}$
$ N_3 \leq N_{3,Rd}$			$ -2,65 < 108,54$	zweryfikowano (0,02)

NOŚNOŚĆ PASA

$N_{0,Rd} =$	357,20	[kN]	Nośność na ściskanie	$N_{0,Rd} = (A_0 * f_{y0}) / \gamma_{M5}$
$ N_{01} \leq N_{0,Rd}$			$ -0,49 < 357,20$	zweryfikowano (0,00)

Zgniecenie boków pasa

SŁUPEK

$M_{3,Rd} =$	6,77	[kN*m]	Nośność na zginanie	$M_{3,Rd} = 0.5 * f_{y0} * t_0 * (h_3 + 5 * t_0)^2 / \gamma_{M5}$
$ M_3 \leq M_{3,Rd}$			$ 1,57 < 6,77$	zweryfikowano (0,23)

Weryfikacja spoin

SŁUPEK

$\beta_w =$	0,80		Współczynnik korelacji	[Tablica 4.1]
$\gamma_{M2} =$	1,25		Częściowy współczynnik bezpieczeństwa	[Tablica 2.1]
Spoina podłużna				
$\sigma_{\perp} =$	-68,45	[MPa]	Naprężenie normalne w spoinie	
$\tau_{\perp} =$	-68,45	[MPa]	Naprężenie styczne prostopadłe	
$\tau_{\parallel} =$	-0,00	[MPa]	Naprężenie styczne	
$ \sigma_{\perp} \leq 0.9 * f_u / \gamma_{M2}$			$ -68,45 < 259,20$	zweryfikowano (0,26)
$\sqrt{[\sigma_{\perp}^2 + 3 * (\tau_{\perp}^2 + \tau_{\parallel}^2)]} \leq f_u / (\beta_w * \gamma_{M2})$			$136,90 < 360,00$	zweryfikowano (0,38)

Uwagi

Stosunek szerokości słupka do szerokości pasa zbyt duży $1,00 > 0,85$

Połączenie zgodne z normą

Proporcja 0,38

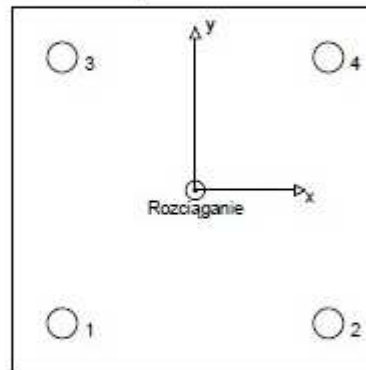
2 Przypadek obciążeń/Wynikowe siły w kotwach

Przypadek obciążeń: Obciążenia obliczeniowe

Reakcje w kotwach [kN]

Siła rozciągająca: (+Odrywanie, -Docisk)

Kotwa	Siła rozciągająca	Siła ściskająca	Siła ściskająca X	Siła ściskająca Y
1	1,750	5,303	3,750	3,750
2	1,750	5,303	3,750	3,750
3	1,750	5,303	3,750	3,750
4	1,750	5,303	3,750	3,750

 maksymalne odkształcenia betonu przy ściskaniu: - [‰]
 maksymalne naprężenia w betonie przy ściskaniu: - [N/mm²]
 wypadkowa siła rozciągająca w (x/y)=(0/0): 7,000 [kN]
 wypadkowa siła ściskająca w (x/y)=(0/0): 0,000 [kN]


3 Obciążenie rozciągające (Rozdział 5.2.2 Raportu Technicznego EOTA TR 029)

	Obciążenie [kN]	Wartość [kN]	Wykorzystanie β_n [%]	Status
Nośność Stali*	1,750	83,333	3	OK
Zniszczenie przez kombinację: wyciągnięcie kotwy-wyrwanie stożka betonu **	7,000	162,598	5	OK
Nośność na Wyrwanie Stożka Betonu**	7,000	79,154	9	OK
Zniszczenie przez rozłupanie betonu**	7,000	188,702	4	OK

*kotwa w najbardziej niekorzystnym położeniu **grupa kotew (kotwy rozciągane)

3.1 Nośność Stali

$N_{Rk,s}$ [kN]	γ_{Ms}	$N_{Ed,s}$ [kN]	N_{Ed} [kN]
125,000	1,500	83,333	1,750

3.2 Zniszczenie przez kombinację: wyciągnięcie kotwy-wyrwanie stożka betonu

$A_{p,N}$ [mm ²]	$A_{c,N}^0$ [mm ²]	$\tau_{Rk,act,2N}$ [N/mm ²]	$s_{cr,Np}$ [mm]	$c_{cr,Np}$ [mm]	c_{res} [mm]
211600	90000	13,00	510	255	150
h_{ef} [mm]	$c_{cr,Np}$ [mm]	$s_{cr,Np}$ [mm]			
100	150	300			
ψ_c	$\tau_{Rk,act}$ [N/mm ²]	k	$\psi_{s,Np}^0$	$\psi_{s,Np}$	
1,000	13,00	3,200	1,000	1,000	
$e_{c1,N}$ [mm]	$\psi_{ec1,Np}$	$e_{c2,N}$ [mm]	$\psi_{ec2,Np}$	$\psi_{s,Np}$	$\psi_{s,Np}$
0	1,000	0	1,000	1,000	1,000
$N_{Rk,p}^0$ [kN]	$N_{Rk,p}$ [kN]	γ_{Mp}	$N_{Ed,p}$ [kN]	N_{Ed} [kN]	
103,735	243,893	1,500	162,598	7,000	

3.3 Nośność na Wyrwanie Stożka Betonu

$A_{p,N}$ [mm ²]	$A_{c,N}^0$ [mm ²]	$c_{cr,N}$ [mm]	$s_{cr,N}$ [mm]			
211600	90000	255	510			
h_{ef} [mm]	$c_{cr,N}$ [mm]	$s_{cr,N}$ [mm]				
100	150	300				
$e_{c1,N}$ [mm]	$\psi_{ec1,N}$	$e_{c2,N}$ [mm]	$\psi_{ec2,N}$	$\psi_{s,N}$	$\psi_{s,N}$	
0	1,000	0	1,000	1,000	1,000	
k_1	$N_{Rk,c}^0$ [kN]	γ_{Mc}	$N_{Ed,c}$ [kN]	N_{Ed} [kN]		
10,100	50,500	1,500	79,154	7,000		

Firma:
Projektant:
Adres:
Telefon i Faks:
E-mail:

Strona: 3
Projekt:
Nr i poz. sub-projektu:
Data: 2022-02-17

3.4 Zniszczenie przez rozłupanie betonu

$A_{c,N}$ [mm ²]	$A_{c,N}^0$ [mm ²]	$c_{cr,RP}$ [mm]	$s_{cr,RP}$ [mm]	$\Psi_{s,RP}$		
211600	90000	170	340	1,298		
h_w [mm]	$c_{cr,RP}$ [mm]	$s_{cr,RP}$ [mm]				
150	150	300				
$e_{c1,N}$ [mm]	$\Psi_{ec1,N}$	$e_{c2,N}$ [mm]	$\Psi_{ec2,N}$	$\Psi_{s,N}$	$\Psi_{m,N}$	k_1
0	1,000	0	1,000	1,000	1,000	10,100
$N_{Rd,c}^0$ [kN]	$\gamma_{M_{RP}}$	$N_{Rd,c}$ [kN]	N_{Ed} [kN]			
92,774	1,500	188,702	7,000			

Firma:
Projektant:
Adres:
Telefon i Faks:
E-mail:

Strona: 4
Projekt:
Nr i poz. sub-projektu:
Data: 2022-02-17

4 Obciążenie ścinające (Rozdział 5.2.3 Raportu Technicznego EOTA TR 029)

	Obciążenie [kN]	Wartość [kN]	Wykorzystanie β_v [%]	Status
Nośność Stali (bez udziału momentu zginającego)*	5,303	50,400	11	OK
Zniszczenie stali (przy udziale momentu zginającego)*	N/A	N/A	N/A	N/A
Nośność na Wylupanie**	21,213	158,308	14	OK
Zniszczenie krawędzi betonu w kierunku x^+ **	16,771	29,983	56	OK

*kotwa w najbardziej niekorzystnym położeniu **grupa kotew (istotne kotwy)

4.1 Nośność Stali (bez udziału momentu zginającego)

$V_{Rd,s}$ [kN]	γ_{M_s}	$V_{Ed,s}$ [kN]	V_{Ed} [kN]
63,000	1,250	50,400	5,303

4.2 Nośność na Wylupanie (dotyczy wyrwania betonu)

$A_{c,N}$ [mm ²]	$A_{c,N}^0$ [mm ²]	$c_{cr,N}$ [mm]	$s_{cr,N}$ [mm]	k-factor	k_1
211600	90000	255	510	2,000	10,100
h_w [mm]	$c_{cr,N}$ [mm]	$s_{cr,N}$ [mm]			
100	150	300			
$e_{c1,V}$ [mm]	$\Psi_{ec1,N}$	$e_{c2,V}$ [mm]	$\Psi_{ec2,N}$	$\Psi_{s,N}$	$\Psi_{m,N}$
0	1,000	0	1,000	1,000	1,000
$N_{Rd,c}^0$ [kN]	$\gamma_{M_{c,c}}$	$V_{Rd,c}$ [kN]	V_{Ed} [kN]		
50,500	1,500	158,308	21,213		

4.3 Zniszczenie krawędzi betonu w kierunku x^+

h_w [mm]	d_{con} [mm]	k_1	α	β	
170	25,4	2,400	0,108	0,070	
c_1 [mm]	$A_{c,V}$ [mm ²]	$A_{c,V}^0$ [mm ²]			
150	103500	101250			
$\Psi_{s,V}$	$\Psi_{m,V}$	$\Psi_{c1,V}$	$e_{c1,V}$ [mm]	$\Psi_{ec1,V}$	$\Psi_{m,V}$
0,000	1,000	1,098	0	1,000	1,000
$V_{Rd,c}^0$ [kN]	$\gamma_{M_{c,c}}$	$V_{Rd,c}$ [kN]	V_{Ed} [kN]		
44,590	1,500	29,983	16,771		

5 Kombinacja obciążeń rozciągającego i ścinającego (Rozdział 5.2.4 Raportu Technicznego EOTA TR 029)

β_H	β_V	α	Wykorzystanie $\beta_{H,V}$ [%]	Status
0,088	0,559	1,500	45	OK

$$\beta_H + \beta_V \leq 1$$

6 Przemieszczenia (najbardziej obciążona kotwa)

Obciążenia krótkotrwałe:

$$N_{sk} = 1,296 \text{ [kN]} \quad \delta_H = 0,007 \text{ [mm]}$$

$$V_{sk} = 6,211 \text{ [kN]} \quad \delta_V = 0,248 \text{ [mm]}$$

$$\delta_{HV} = 0,249 \text{ [mm]}$$

Obciążenia długotrwałe:

$$N_{sk} = 1,296 \text{ [kN]} \quad \delta_H = 0,012 \text{ [mm]}$$

$$V_{sk} = 6,211 \text{ [kN]} \quad \delta_V = 0,373 \text{ [mm]}$$

$$\delta_{HV} = 0,373 \text{ [mm]}$$

Uwagi: Przemieszczenia pod wpływem sił rozciągających obowiązują przy połowie wartości wymaganego momentu dokręcającego dla strefa ścisłana betonu! Przemieszczenia pod wpływem sił ścinających obowiązują bez tarcia pomiędzy betonem i blachą czołową! Szczeliny wynikające z tolerancji dla wierconego otworu i otworu przelotowego nie zostały uwzględnione w obliczeniach!

Dopuszczalne przemieszczenia kotwy zależą od typu mocowanej konstrukcji i muszą być określone przez projektanta!

7 Ostrzeżenia

- Aby uniknąć awarii blachy czołowej wymagana grubość płyty może być obliczona za pomocą PROFIS Anchor. Re-dystrybucja obciążeń na kotwy, wynikających z odkształceń sprężystych blachy czołowej nie są rozpatrywane. Zakłada się, że blacha czołowa jest wystarczająco sztywna, aby nie uległa deformacji gdy zostanie poddana obciążeniu!
- Sprawdzenie przekazywania obciążeń na podłoże jest wymagane zgodnie z Rozdziałem 7 Raportu Technicznego TR029 EOTA!
- Obliczenia są ważne wyłącznie wtedy, gdy średnica otworu przelotowego w elemencie mocowanym nie jest większa, niż wartość podana w Tabeli 4.1 Raportu Technicznego TR029 wydanego przez EOTA! W przypadku otworów przelotowych o większych średnicach należy zapoznać się z Rozdziałem 1.1. Raportu Technicznego TR029 EOTA!
- Lista akcesoriów w raporcie podana została informacyjnie. W każdym przypadku instrukcje zamieszczone przy produkcie muszą być przestrzegane, aby montaż był wykonany prawidłowo.
- Czyszczenie wywierconego otworu musi być przeprowadzone zgodnie z instrukcją użytkownika (2-krotne przedmuchiwanie niezależnym sprężonym powietrzem (co najmniej 6 bar), 2-krotne szczołkowanie, ponowne 2-krotne przedmuchiwanie niezależnym sprężonym powietrzem (co najmniej 6 bar)).
- Nośność charakterystyczna wiązania chemicznego zależy od krótko- i długoterminowych oddziaływań temperatur.
- Zbrojenie krawędzi nie jest wymagane dla uniknięcia zniszczenia przez rozłupanie beton

Zamocowanie spełnia wymogi projektu!

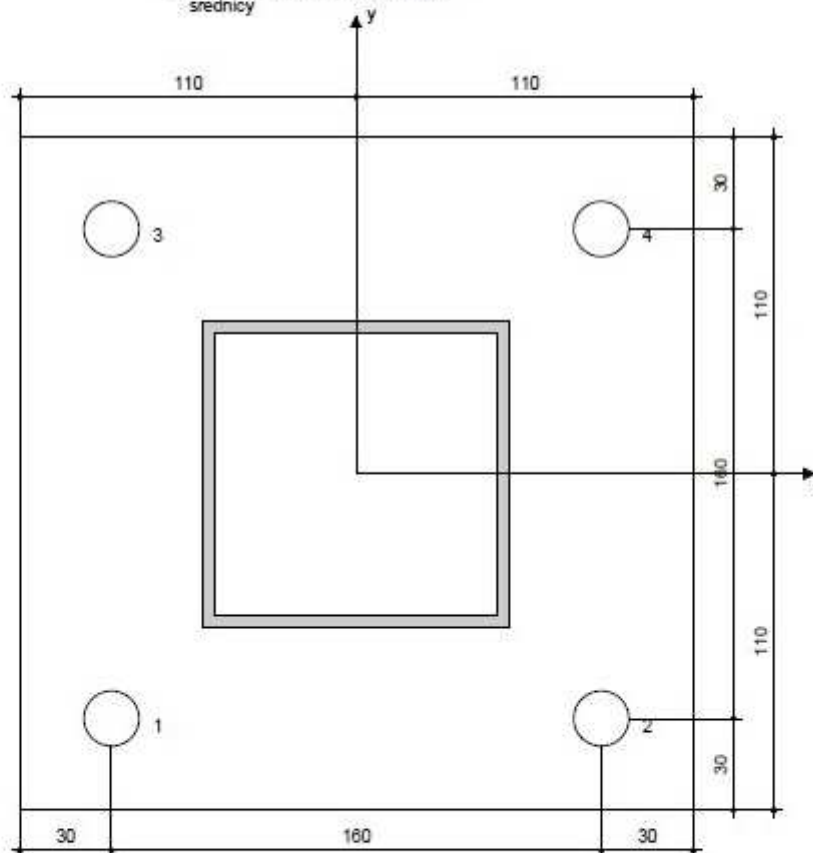
8 Dane montażowe

Blacha czołowa, stal: -
 Profil: Rura kwadratowa; 100 x 100 x 4 mm
 Średnica otworu w elemencie mocowanym: $d_1 = 18$ mm
 Grubość blachy (wprowadzona): 20 mm
 Zalecana grubość blachy czołowej: nie obliczone
 Metoda wierzenia: Wiercone udarowo
 Czyszczenie otworu: Zgodnie z instrukcją montażu wymagane jest użycie sprężonego powietrza do czyszczenia wywierconego otworu.

Typ i średnica kotwy: HIT-HY 200-A + HIS-N + 8.8 M16
 Montażowy moment dokręcający: 0,080 kNm
 Średnica otworu w podłożu: 28 mm
 Głębokość otworu w podłożu: 170 mm
 Minimalna grubość podłoża: 230 mm

8.1 Wymagane akcesoria

Wierzenie	Czyszczenie	Instalacja
<ul style="list-style-type: none"> Młot udarowy Odpowiednio dobrana średnica wiertła 	<ul style="list-style-type: none"> Sprężone powietrze z wymaganymi akcesoriami do usunięcia zwiercin od dna otworu Szczotka czyszcząca odpowiedniej średnicy 	<ul style="list-style-type: none"> Dozownik żywicy z kasetą i mieszaczem Klucz dynamometryczny



Współrzędne kotew [mm]

Kotwa	x	y	c_{x1}	c_{x2}	c_{y1}	c_{y2}
1	-80	-80	150	310	150	310
2	80	-80	310	150	150	310
3	-80	80	150	310	310	150
4	80	80	310	150	310	150